



Obra: Construção de parada de ônibus

Município: Santa Cruz / RN

Endereço: BR 226 - Santa Cruz/RN

COMPOSIÇÃO DAS BONIFICAÇÕES E DESPESAS INDIRETAS - BDI		
ITEM	DESCRIÇÃO	PORCETAGEM
1.0	ADMINISTRAÇÃO CENTRAL - AC	3,98%
2.0	SEGURO E GARANTIA - SG	0,80%
3.0	RISCO - R	0,98%
4.0	DESPESA FINANCEIRA - DF	0,59%
5.0	LUCRO - L	7,16%
6.0	TRIBUTOS (Impostos COFINS 3%, e PIS 0,65%) - T	3,65%
7.0	TRIBUTOS (ISS, variável de acordo com o município)	3,00%
7.0	TRIBUTOS (CPRB se for desonerado)	
TAXA DE BDI (Calculado segundo fórmula, objeto de Acórdão do TCU)		22,12%

Declara-se que os percentuais que compõem a composição do BDI acima, atendem aos intervalos recomendado pela CGU e obedece as Normativas da Lei de Diretrizes Orçamentária. Com os percentuais adotados calculou-se o BDI, de acordo com a Fórmula (verificação), objeto de Acórdão n° 2622/2013.

Santa Cruz/RN, 19 de dezembro de 2022

Daylan Neylon Araújo da Costa
Engenheiro Civil - CREA 2118744668



Obra: Construção de parada de ônibus
Município: Santa Cruz / RN
Endereço: BR 226 - Santa Cruz/RN

BASE SINAPI: NOVEMBRO/2022

COMPOSIÇÃO DE PREÇO UNITÁRIO

Item	Código	DESCRIÇÃO	Und.	Coeficiente	Valor	Total (R\$)
COMPOSIÇÃO 01						
		PLACA DE OBRA				M2
1.1	4417	SARRAFO DE MADEIRA NAO APARELHADA *2,5 X 7* CM, MACARANDUBA, ANGELIM OU EQUIVALENTE DA REGIAO	M	1,00	6,47	6,47
1.2	4491	PONTALETE DE MADEIRA NAO APARELHADA *7,5 X 7,5* CM (3 X 3 ") PINUS, MISTA OU EQUIVALENTE DA REGIAO	M	4,00	14,47	57,88
1.3	4813	PLACA DE OBRA (PARA CONSTRUCAO CIVIL) EM CHAPA GALVANIZADA *N. 22*, ADESIVADA, DE *2,0 X 1,125* M	M2	1,00	225,00	225,00
1.4	5075	PREGO DE ACO POLIDO COM CABECA 18 X 30 (2 3/4 X 10)	KG	0,11	22,38	2,46
1.5	88262	CARPINTEIRO DE FORMAS COM ENCARGOS COMPLEMENTARES	H	1,00	20,05	20,05
1.6	88316	SERVENTE COM ENCARGOS COMPLEMENTARES	H	2,00	17,22	34,44
1.7	94962	CONCRETO MAGRO PARA LASTRO, TRAÇO 1:4,5:4,5 (CIMENTO/ AREIA MÉDIA/ BRITA 1) - PREPARO MECÂNICO COM BETONEIRA 400 L.	M3	0,01	400,55	4,01
Custo Unitário sem BDI						350,31

Obs : Base de dados SINAPI nov/2019- Código 74209/001, onde foram mantidos os coeficientes da composição original, com valores retirados da planilha Sinapi RN.

Item	Código	DESCRIÇÃO	Und.	Coeficiente	Valor	Total (R\$)
COMPOSIÇÃO 02						
		IMPERMEABILIZACAO DE ESTRUTURAS ENTERRADAS, COM TINTA ASFALTICA, DUAS DEMAOS.				M2
2.1	I - 7319	TINTA ASFALTICA IMPERMEABILIZANTE DISPERSA EM AGUA, PARA MATERIAIS CIMENTICIOS	L	0,4000000	11,25	4,50
2.2	C - 88316	SERVENTE COM ENCARGOS COMPLEMENTARES	H	0,4000000	17,22	6,89
Custo Unitário sem BDI						11,39

Obs : Base de dados SINAPI nov/2019- Código 74106/001, onde foram mantidos os coeficientes da composição original, com valores retirados da planilha Sinapi RN.

Item	Código	DESCRIÇÃO	Und.	Coeficiente	Valor	Total (R\$)
COMPOSIÇÃO 03						
		PISO TÁTIL DIRECIONAL E/OU ALERTA, DE CONCRETO, COLORIDO, DIMENSÕES 25x25cm, APLICADO COM ARGAMASSA INDUSTRIALIZADA AC-II, REJUNTADO, EXCLUSIVE REGULARIZAÇÃO DE BASE				M2
4.1	I - 38135	LADRILHO HIDRAULICO, *20 X 20* CM, E= 2 CM, TATIL ALERTA OU DIRECIONAL, AMARELO	M2	1,0000000	32,90	32,90
4.2	I - 37595	ARGAMASSA COLANTE TIPO ACIII	KG	8,6200000	1,93	16,64
4.3	C - 88309	PEDREIRO COM ENCARGOS COMPLEMENTARES	H	1,1000000	21,02	23,12
Custo Unitário sem BDI						72,66

OBS: Coeficiente de referencia Seinfra - C1612, onde foram utilizados os coeficientes da composição original, com valores de insumos retirados da tabela Sinapi RN 04/2021.

Item	Código	DESCRIÇÃO	Und.	Coeficiente	Valor	Total (R\$)
COMPOSIÇÃO 4						
		REJUNTAMENTO DE PASSEIO EM PISO INTERTRAVADO COM REJUNTE				UND
1.1	I - 34357	REJUNTE COLORIDO, CIMENTICIO	KG	0,24	3,69	0,89
1.2	88316	SERVENTE COM ENCARGOS COMPLEMENTARES	H	0,15	17,22	2,58
Custo Unitário sem BDI						3,47

Item	Código	DESCRIÇÃO	Und.	Coeficiente	Valor	Total (R\$)
COMPOSIÇÃO 5						
		ACM APLICADO EM ESTRUTURAS METÁLICAS , NA COR VERDE E VERMELHO				UND
1.1	88315	SERRALHEIRO COM ENCARGOS COMPLEMENTARES	H	1,1560000	20,89	24,15
1.2	88240	ADJUDANTE DE ESTRUTURA METALICA COM ENCARGOS COMPLEMENTARES	H	0,0047000	18,08	0,08
1.3	PESQUISA	ACM COM CORPO DE ESTRUTURA METÁLICA	M2	1,00	452,00	452,00
Custo Unitário sem BDI						476,23

Item	Código	DESCRIÇÃO	Und.	Coeficiente	Valor	Total (R\$)
COMPOSIÇÃO 6						
		LUMINÁRIA TIPO PLAFON CIRCULAR, DE SOBREPOR, COM LED DE 32 W OU				UND
1.1	3780	LUMINARIA LED PLAFON REDONDO DE SOBREPOR 32W OU SUPERIOR, FORNECIMENTO E INSTALAÇÃO	UND	1,0000000	65,53	65,53
1.2	88247	AUXILIAR DE ELETRICISTA COM ENCARGOS COMPLEMENTARES	H	0,3700000	19,39	7,17
1.3	88264	ELETRICISTA COM ENCARGOS COMPLEMENTARES	H	0,3700000	23,46	8,68
Custo Unitário sem BDI						81,38

Daylan Neylon Araújo da Costa
Engenheiro Civil - CREA 2118744668



Obra: Construção de parada de ônibus

Município: Santa Cruz / RN

Endereço: BR 226 - Santa Cruz/RN

CRONOGRAMA FISICO-FINANCEIRO

Item	Descrição dos Serviços	TOTAL	1º MÊS	2º MÊS	3º MÊS	4º MÊS	
1. CONSTRUÇÃO PARADA DE ÔNIBUS							
1.1	SERVIÇOS PRELIMINARES	11,33% 2.566,80	100,00% 2.566,80	- -	- -	- -	
1.2	MOVIMENTO DE TERRA	6,53% 1.479,07	100,00% 1.479,07	- -	- -	- -	
2.1	FUNDAÇÃO E ESTRUTURA	14,49% 3.281,49	100,00% 3.281,49	- -	- -	- -	
3.1	ALVENARIA	5,33% 1.208,07	40,00% 483,23	30,00% 362,42	30,00% 362,42	- -	
4.1	REVESTIMENTO	3,04% 688,56	- -	80,00% 550,85	20,00% 137,71	- -	
5.1	INSTALAÇÕES ELÉTRICAS	5,11% 1.156,35	20,00% 231,27	40,00% 462,54	40,00% 462,54	- -	
6.1	PAVIMENTAÇÃO	7,05% 1.596,00	30,00% 478,80	35,00% 558,60	35,00% 558,60	- -	
7.1	COBERTURA	22,03% 4.989,11	- -	50,00% 2.494,56	50,00% 2.494,56	- -	
8.1	PINTURA	1,03% 233,05	- -	100,00% 233,05	- -	- -	
8.2	ACM	24,06% 5.449,40	- -	50,00% 2.724,70	50,00% 2.724,70	- -	
TOTAL PARCIAL (R\$)			22.647,90	8.520,66	7.386,71	6.740,53	-
TOTAL ACUMULADO (R\$)			22.647,90	8.520,66	15.907,37	22.647,90	-
PARCIAL (%)			100,00%	37,62%	32,62%	29,76%	-
ACUMULADO (%)			100,00%	37,62%	32,62%	29,76%	-

Santa Cruz/RN, 19 de dezembro de 2022

Daylan Neylon Araújo da Costa
Engenheiro Civil - CREA 2118744668



Obra: **Construção de parada de ônibus**

Município: Santa Cruz / RN

Endereço: BR 226 - Santa Cruz/RN

COMPOSIÇÃO DOS ENCARGOS SOCIAIS

CÓDIGO	DESCRIÇÃO	COM DESONERAÇÃO		SEM DESONERAÇÃO	
		HORISTA %	MENSALISTA %	HORISTA %	MENSALISTA %
GRUPO A					
A1	INSS	0,00	0,00	20,00	20,00
A2	SESI	1,50	1,50	1,50	1,50
A3	SENAI	1,00	1,00	1,00	1,00
A4	INCRA	0,20	0,20	0,20	0,20
A5	SEBRAE	0,60	0,60	0,60	0,60
A6	SALÁRIO EDUCAÇÃO	2,50	2,50	2,50	2,50
A7	SEGURO CONTRA ACIDENTE DE TRABALHO	3,00	3,00	3,00	3,00
A8	FGTS	8,00	8,00	8,00	8,00
A9	SECONCI	0,00	0,00	0,00	0,00
A	TOTAL DOS ENCARGOS SOCIAIS BÁSICOS	16,80	16,80	36,80	36,80
GRUPO B					
B1	REPOUSO SEMANAL REMUNERADO	17,99	Não incide	17,99	Não incide
B2	FERIADOS	4,28	Não incide	4,28	Não incide
B3	AUXÍLIO - ENFERMIDADE	0,93	0,71	0,93	0,71
B4	13 SALÁRIO	10,88	8,33	10,88	8,33
B5	LICENÇA PATERNIDADE	0,07	0,06	0,07	0,06
B6	FALTAS JUSTIFICADAS	0,73	0,56	0,73	0,56
B7	DIAS DE CHUVAS	1,77	Não incide	1,77	Não incide
B8	AUXÍLIO ACIDENTE DE TRABALHO	0,11	0,09	0,11	0,09
B9	FÉRIAS GOZADAS	8,72	6,68	8,72	6,68
B10	SALÁRIO MATERNIDADE	0,03	0,02	0,03	0,02
B	TOTAL DE ENCARGOS SOCIAIS QUE RECEBEM INFLUÊNCIAS DE A	45,51	16,45	45,51	16,45
GRUPO C					
C1	AVISO PRÉVIO INDENIZADO	5,02	3,84	5,02	3,84
C2	AVISO PRÉVIO TRABALHADO	0,12	0,09	0,12	0,09
C3	FÉRIAS INDENIZADAS	4,51	3,45	4,51	3,45
C4	DEPÓSITO RESCISÃO SEM JUSTA CAUSA	4,55	3,49	4,55	3,49
C5	INDENIZAÇÃO ADICIONAL	0,42	0,32	0,42	0,32
C	TOTAL DE ENCARGOS SOCIAIS QUE NÃO RECEBEM INCIDÊNCIA DE A	14,62	11,19	14,62	11,19
GRUPO D					
D1	REINCIDÊNCIA DE GRUPO A SOBRE GRUPO B	7,65	2,76	16,75	6,05
D2	REINCIDÊNCIA DE GRUPO A SOBRE AVISO PRÉVIO TRABALHADO E REINCIDÊNCIA DO FGTS SOBRE AVISO PRÉVIO INDENIZADO	0,42	0,32	0,45	0,34
D	TOTAL DE REINCIDÊNCIAS DE UM GRUPO SOBRE O OUTRO	8,07	3,08	17,20	6,39
*GRUPO E					
E1					
E	TOTAL DOS ENCARGOS SOCIAIS COMPLEMENTARES	0,00	0,00	0,00	0,00
TOTAL(A+B+C+D+E)		85,00	47,52	114,13	70,83

Santa Cruz/RN, 19 de dezembro de 2022

Daylan Neylon Araújo da Costa
Engenheiro Civil - CREA 2118744668



Obra: Construção de parada de ônibus
Município: Santa Cruz / RN
Endereço: BR 226 - Santa Cruz/RN

MEMORIA DE CÁLCULO

REFORMA "CALÇADÃO"						
1. SERVIÇOS PRELIMINARES						
1.1 PLACA DE OBRA						
	Quant. (m)	Compri. (m)	Larg.(m)	Altura.(m)		Sub-Total
	1,00		3,00	2,00	=	6,00 M2
					TOTAL	6,00 M2
MOVIMENTO DE TERRA						
1.2 ESCAVAÇÃO MANUAL DE VALA COM PROFUNDIDADE MENOR OU IGUAL A 1,30 M.						
	Quant. (m)	Compri. (m)	Larg.(m)	Altura.(m)		Sub-Total
V1	1,00	4,00	0,40	0,50	=	0,80 M3
V2	1,00	3,00	0,40	0,50	=	0,60 M3
V3	1,00	4,00	0,40	0,50	=	0,80 M3
V4	1,00	3,00	0,40	0,50	=	0,60 M3
						2,80 M3
1.3 ATERRO MANUAL DE VALAS COM SOLO ARGILO-ARENOSO E COMPACTAÇÃO MECANIZADA.						
	Quant. (m)	Compri. (m)	Larg.(m)	Altura.(m)		Sub-Total
	1,00	3,00	4,00	1,15	=	13,80 M3
						13,80 M3
2 FUNDAÇÃO E ESTRUTURA						
2.1 LASTRO DE CONCRETO MAGRO, APLICADO EM PISOS, LAJES SOBRE SOLO OU RADIEIS. AF_08/2017						
	Quant. (m)	Compri. (m)	Larg.(m)	Altura.(m)		Sub-Total
	1,00	3,00	4,00	0,05	=	0,60 M3
						0,60 M3
2.2 COMPOSIÇÃO PARAMÉTRICA PARA EXECUÇÃO DE ESTRUTURAS DE CONCRETO ARMADO, PARA EDIFICAÇÃO INSTITUCIONAL TÉRREA, FCK = 25 MPA. (PILARES)						
	Quant. (m)	Compri. (m)	Larg.(m)	Altura.(m)		Sub-Total
PILARES	4,00	1,50	0,20	0,20	=	0,24 M3
						0,24 M3
2.3 COMPOSIÇÃO PARAMÉTRICA PARA EXECUÇÃO DE ESTRUTURAS DE CONCRETO ARMADO, PARA EDIFICAÇÃO INSTITUCIONAL TÉRREA, FCK = 25 MPA. (VIGAS)						
	Quant. (m)	Compri. (m)	Larg.(m)	Altura.(m)		Sub-Total
VIGAS SUPERIOR	2,00	3,00	0,20	0,20	=	0,24 M3
	2,00	4,00	0,20	0,20	=	0,32 M3
						0,56 M3
2.4 IMPERMEABILIZAÇÃO DE ESTRUTURAS ENTERRADAS, COM TINTA ASFALTICA, DUAS DEMAOS.						
	Quant. (m)	Compri. (m)	Larg.(m)	Alt. (m)		Sub-Total
BALDRAME						
LADO INTERNO	2,00	3,00		0,50	=	3,00 M2
LADO EXTERNO	2,00	4,00		0,50	=	4,00 M2
FACE SUPERIOR	2,00	15,00	0,20		=	6,00 M2
						13,00 M2
3 ALVENARIA						
3.1 ALVENARIA DE VEDAÇÃO DE BLOCOS CERÂMICOS FURADOS NA VERTICAL DE 9X19X39 CM (ESPESSURA 19 CM) E ARGAMASSA DE ASSENTAMENTO COM PREPARO EM BETONEIRA.						
	Quant. (m)	Compri. (m)	Larg.(m)	Altura.(m)		Sub-Total
Baldrame						
	2,00	3,00		1,30	=	7,80 M2
	2,00	4,00		1,00	=	8,00 M2
						15,80 M2
					TOTAL=	15,80 M2
4 REVESTIMENTO						
4.1 MASSA ÚNICA, PARA RECEBIMENTO DE PINTURA, EM ARGAMASSA TRAÇO 1:2:8, PREPARO MANUAL, APLICADA MANUALMENTE EM FACES INTERNAS DE PAREDES, ESPESURA DE 20MM, COM EXECUÇÃO DE TALISCAS. AF_06/2014						
	Quant. (m)	Compri. (m)	Larg.(m)	Altura.(m)		Sub-Total
Assentos						
	2,00	3,00		1,30	=	7,80 M2
	2,00	4,00		1,00	=	8,00 M2
						15,80 M2
4.2 CHAPISCO APLICADO EM ALVENARIAS E ESTRUTURAS DE CONCRETO INTERNAS, COM COLHER DE PEDREIRO. ARGAMASSA TRAÇO 1:3 COM PREPARO EM BETONEIRA 400L. AF_06/2014						
	Quant. (m)	Compri. (m)	Larg.(m)	Altura.(m)		Sub-Total
Baldrame						
	2,00	3,00		1,30	=	7,80 M2
	2,00	4,00		1,00	=	8,00 M2
						15,80 M2
					TOTAL	15,80 M2
5 INSTALAÇÕES ELÉTRICAS						
5.1 PONTO DE ILUMINAÇÃO RESIDENCIAL INCLUINDO INTERRUPTOR SIMPLES, CAIXA ELÉTRICA, ELETRODUTO, CABO, RASGO, QUEBRA E CHUMBAMENTO (EXCLUINDO LUMINÁRIA E LÂMPADA).						

MÉMEMORIA DE CÁLCULO

Quant. (Und)

PARADA DE ONIBUS

2,00 UND

2,00 UND

5.2 LUMINÁRIA TIPO PLAFON CIRCULAR, DE SOBREPOR, COM LED DE 32 W OU SUPERIOR - FORNECIMENTO E INSTALAÇÃO.

Quant. (Und)

PARADA DE ONIBUS

3,00 UND

3,00 UND

5.3 RELÉ FOTOELÉTRICO PARA COMANDO DE ILUMINAÇÃO EXTERNA 1000 W - FORNECIMENTO E INSTALAÇÃO. AF_08/2020

Quant. (Und)

1,00 UND

1,00 UND

5.4 HASTE DE ATERRAMENTO 5/8 PARA SPDA - FORNECIMENTO E INSTALAÇÃO. AF_12/2017

Quant. (Und)

1,00 UND

1,00 UND

5.5 CAIXA ENTERRADA ELÉTRICA RETANGULAR, EM CONCRETO PRÉ-MOLDADO, FUNDO COM BRITA, DIMENSÕES INTERNAS: 0,4X0,4X0,4 M. AF_12/2020

Quant. (Und)

1,00 UND

1,00 UND

6 PAVIMENTAÇÃO

6.1 CONTRAPISO EM ARGAMASSA TRAÇO 1:4 (CIMENTO E AREIA), PREPARO MECÂNICO COM BETONEIRA 400 L, APLICADO EM ÁREAS SECAS SOBRE LAJE, ADERIDO, ESPESSURA 3CM.

	Quant. (m)	Comp. (m)	Larg. (m)	Sub-Total	
PISO PARADA	1,00	4,00	3,00	12,00	M2
				12,00	M2

6.2 PISO TÁTIL DIRECIONAL E/OU ALERTA, DE CONCRETO, COLORIDO, DIMENSÕES 25x25cm, APLICADO COM ARGAMASSA INDUSTRIALIZADA AC-II, REJUNTADO, EXCLUSIVE REGULARIZAÇÃO DE BASE

	Quant. (m)	Comp. (m)	Larg. (m)		Sub-Total	
ALERTA	1,00	15,00	0,25	=	3,75	M2
					3,75	M2

6.3 EXECUÇÃO DE PASSEIO EM PISO INTERTRAVADO, COM BLOCO RETANGULAR COR NATURAL DE 20 X 10 CM, ESPESSURA 6 CM. AF_12/2015

	Quant. (m)	Comp. (m)	Larg. 1	Larg.2	Larg. Méd (m)		Sub-Total	
	1,00	3,50	2,50	2,50	2,50	=	8,75	M2
							8,75	M2

6.4 REJUNTAMENTO DE PASSEIO EM PISO INTERTRAVADO COM REJUNTE CIMENTÍCIO

	Quant. (m)	Comp. (m)	Larg. 1	Larg.2	Larg. Méd (m)		Sub-Total	
	1,00	3,50	2,50	2,50	2,50	=	8,75	M2
							8,75	M2

7 COBERTURA

7.1 TELHAMENTO COM TELHA DE AÇO/ALUMÍNIO E = 0,5 MM, COM ATÉ 2 ÁGUAS, INCLUSO IÇAMENTO. AF_07/2019

	Quant. (m)	Comp. (m)	Larg. (m)	Sub-Total	
	1,00	4,00	3,32	13,28	M2
				13,28	M2

7.2 FABRICAÇÃO E INSTALAÇÃO DE TESOURA INTEIRA EM AÇO, VÃO DE 4 M, PARA TELHA ONDULADA DE FIBROCIMENTO, METÁLICA, PLÁSTICA OU TERMOACÚSTICA, INCLUSO IÇAMENTO.

	Quant. (m)	Comp. (m)	Larg. (m)	Sub-Total	
	1,00			1,00	UND
				1,00	UND

7.3 TRAMA DE AÇO COMPOSTA POR TERÇAS PARA TELHADOS DE ATÉ 2 ÁGUAS PARA TELHA ONDULADA DE FIBROCIMENTO, METÁLICA, PLÁSTICA OU TERMOACÚSTICA, INCLUSO TRANSPORTE VERTICAL. AF_07/2019

	Quant. (m)	Comp. (m)	Larg. (m)	Sub-Total	
	1,00	4,00	3,32	13,28	M2
				13,28	M2

7.4 FABRICAÇÃO E INSTALAÇÃO DE PILARES (INTEIRA OU MEIA) EM AÇO, VÃOS MAIORES OU IGUAIS A 3,0 M E MENORES OU IGUAL A 6,0 M, INCLUSO IÇAMENTO.

	Quant. (m)	Comp. (m)	Larg. (m)	Kg/m	Sub-Total	
	2,00	3,00	0,50	31,2	93,60	KG
					93,60	KG

8 PINTURA

8.1 APLICAÇÃO DE FUNDO SELADOR ACRÍLICO EM PAREDES, UMA DEMÃO.

	Quant. (m)	Compri. (m)	Larg. (m)	Altura. (m)	Sub-Total	
--	------------	-------------	-----------	-------------	-----------	--

MÉMEMORIA DE CÁLCULO

ALVENARIA	2,00	3,00		1,00	=	6,00	M2
	2,00	4,00		1,30	=	10,40	M2
						16,40	M2

8.2 APLICAÇÃO MANUAL DE PINTURA COM TINTA LÁTEX ACRÍLICA EM PAREDES, DUAS DEMÃOS.

	Quant. (m)	Compri. (m)	Larg.(m)	Altura.(m)		Sub-Total	
ALVENARIA	2,00	3,00		1,00	=	6,00	M2
	2,00	4,00		1,30	=	10,40	M2
						16,40	M2

9 ACM

9.1 ACM NA COR VERDE E VERMELHO PARA ESTRUTURAS METALICAS

	Quant. (m)	Compri. (m)	Larg.(m)	Altura.(m)		Sub-Total	
PILAR	4,00	0,50		2,20	=	4,40	M2
	4,00		0,06	2,20	=	0,53	M2
COBERTURA	4,00	3,00		0,37	=	4,44	M2
						9,37	M2

Santa Cruz/RN, 19 de dezembro de 2022

Daylan Neylon Araújo da Costa
Engenheiro Civil - CREA 2118744668



SECRETARIA MUNICIPAL DE TRANSPORTES E OBRAS
PÚBLICAS
DEPARTAMENTO DE ENGENHARIA

**MEMORIAL DESCRITIVO
E ESPECIFICAÇÕES TÉCNICAS**

OBRA:

CONSTRUÇÃO DE PARADA DE ÔNIBUS

LOCAL:

**AV. TRAIRI (MARGENS DA BR-226, BAIRRO ALEGRE, SANTA
CRUZ/RN)**

SANTA CRUZ/RN
DEZEMBRO/ 2022

OBRA:

- Construção de Parada de Ônibus

ENDEREÇO:

- Av. Trairi (Margens BR 226), Bairro Alegre, Santa Cruz/RN

O presente memorial tem por objetivo esclarecer e especificar os serviços que serão contratados para execução da obra em questão. Dos quais serão apresentados da seguinte forma:

1. SERVIÇOS PRELIMINARES

Serão executados serviços preliminares de instalação de placa de identificação da obra de acordo com o padrão utilizado pela Prefeitura Municipal. Também está prevista a locação da obra de forma convencional, através da utilização de gabaritos de tábua corrida pontaletadas.

2. MOVIMENTO DE TERRA

Tanto a escavação, quanto os aterros existentes na obra devem acontecer de forma manual, enquanto a compactação dos aterros deve acontecer de forma mecanizada com o propósito de estabelecer o nivelamento do piso da edificação do projeto para a construção da obra.

3. FUNDAÇÕES

As fundações serão com cintas de amarração no perímetro das alvenarias, conforme projeto, executadas em concreto armado $F_{ck} = 25\text{Mpa}$. Será executado uma camada de concreto magro perímetro das cintas de amarração, bem como baldrame em alvenaria de blocos cerâmicos furados $9 \times 19 \times 39\text{cm}$ na horizontal (espessura de 19cm) assentados com argamassa preparo em betoneira.

4. ESTRUTURA

As estruturas de concreto armado existentes na edificação (cintas de amarração) serão executados em concreto armado $F_{ck} = 25\text{MPa}$, conforme indicado nos projetos estruturais apresentados.

5. IMPERMEABILIZAÇÃO

A impermeabilização das estruturas enterradas (baldrame) será feita com tinta asfáltica, duas demãos, cinta superior e na alvenaria de vedação nas faces externas e na extremidade superior do baldrame.

6. INSTALAÇÕES ELÉTRICAS

A rede de entrada de energia será executada segundo as normas da COSERN e toda a parte referente a instalação elétrica de pontos internos da parada de ônibus serão executadas conforme projeto. Sendo, instaladas 3 luminárias de led, com haste de aterramento.

7. REVESTIMENTOS

Será executado chapisco nas faces internas e externas da alvenarias do baldrame com argamassa de traço 1:3. Nas faces será aplicado a massa única/reboco em argamassa com traço 1:2:8, preparo mecânico em betoneira de forma a já apresentar uma superfície acabada.

8. PAVIMENTAÇÃO

Será executada uma pavimentação com piso intertravado rejuntado com cimento, bloco retangular 20x10 cor natural, com espessura de 6cm, assim como o piso em ladrilho hidráulico (piso tátil de alerta) para orientar portadores de necessidades especiais nas bordas da parada de ônibus.

9. PINTURA

Nas faces externas do baldrame será executado pintura com uma camada de fundo selador e posterior aplicação de tinta acrílica (Conforme detalhamento em projeto).

10. DIVERSOS

Será instalado lixeiras para lixo comum no interior da edificação e duas placas de publicidade com a imagem de Santa Rita de Cássia.

11. SERVIÇOS FINAIS

Após a finalização dos serviços a obra/edificação deverá ser entregue totalmente limpa de entulhos, sobras de materiais, e com todos os equipamentos em pleno funcionamento.

12. ACOMPANHAMENTO

Todos os serviços contemplados nesse memorial e na planilha orçamentária, deverão ter prévia aprovação da fiscalização da Secretaria Municipal de Transportes e Obras Públicas, bem como solicitações e dispensas dos mesmos.

O prazo para execução, bem os valores unitários que constam na planilha orçamentária proposta, serão medidos mensalmente, conforme cronograma físico-financeiro.

Santa Cruz/RN – 19 de Dezembro de 2022

Daylan Neylon Araújo da Costa
Engenheiro Civil - CREA 2118744668

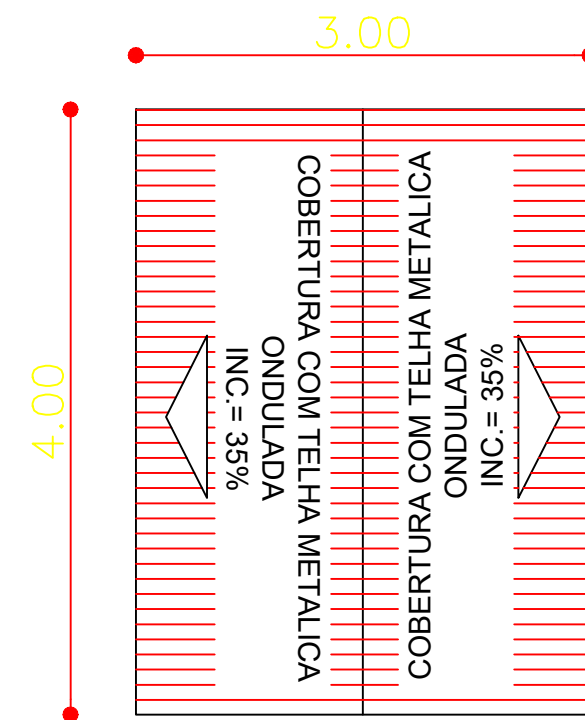
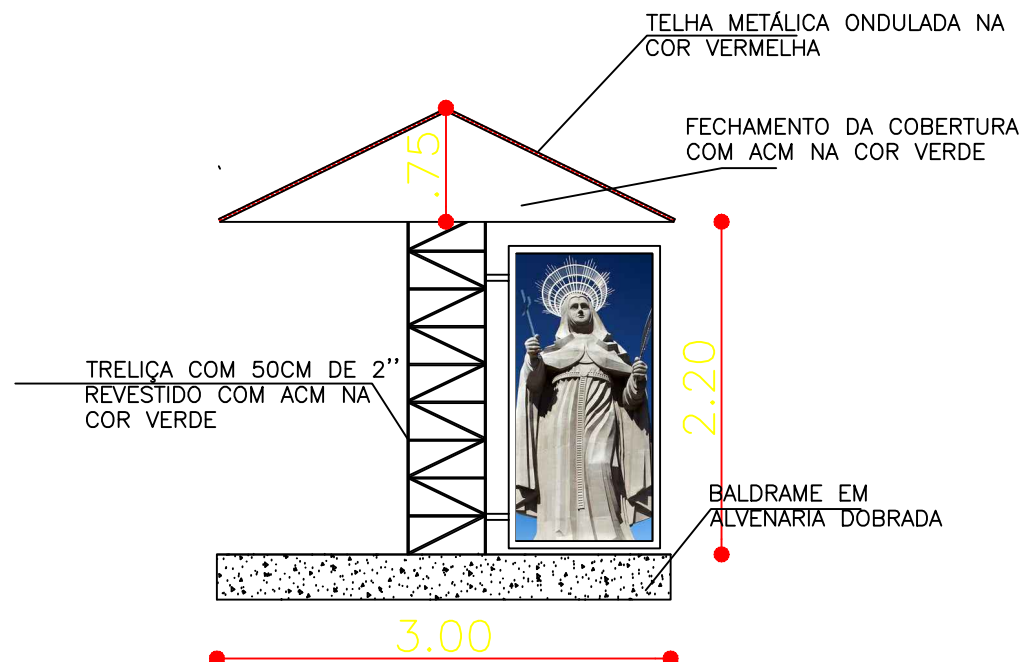
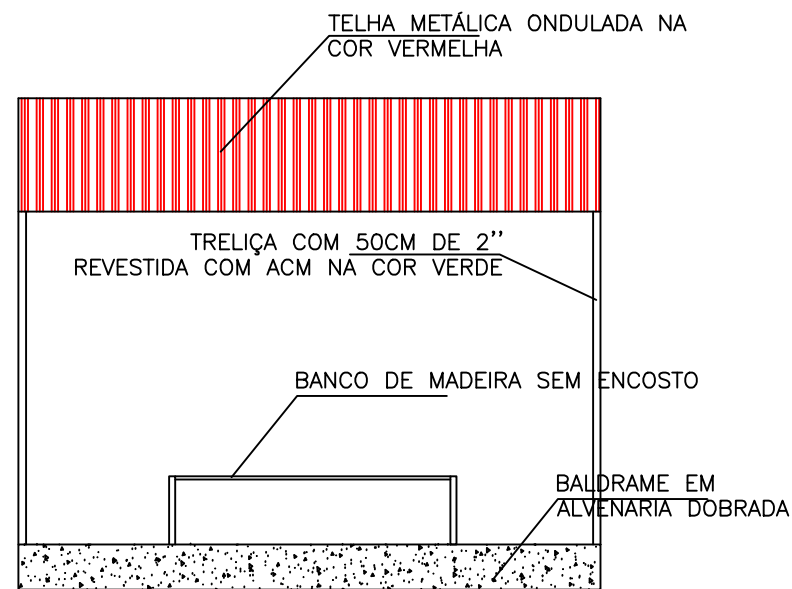
Obra: Construção de parada de ônibus
Município: Santa Cruz / RN
Endereço: BR 226 - Santa Cruz/RN

BASE SINAPI: nov/22
BDI: 22,12%

ITEM	SINAPI	CÓDIGO	DESCRIÇÃO DOS SERVIÇOS	UNID.	QUANT.	P. UNIT.(R\$) S/ BDI	P. UNIT.(R\$) C/ BDI	VALOR (R\$)
REFORMA "CALÇADÃO"								
1. SERVIÇOS PRELIMINARES 2.566,80								
1.1	SINAPI	COMPOSIÇÃO 01	PLACA DE OBRA	M2	6,00	R\$ 350,31	427,80	2.566,80
MOVIMENTO DE TERRA 1.479,07								
1.2	SINAPI	93358	ESCAVAÇÃO MANUAL DE VALA COM PROFUNDIDADE MENOR OU IGUAL A 1,30 M.	M3	2,80	R\$ 68,12	83,19	232,93
1.3	SINAPI	94319	ATERRO MANUAL DE VALAS COM SOLO ARGILO-ARENOSO E COMPACTAÇÃO MECANIZADA.	M3	13,80	R\$ 73,94	90,30	1.246,14
2. FUNDAÇÃO E ESTRUTURA 3.281,49								
2.1	SINAPI	96620	LASTRO DE CONCRETO MAGRO, APLICADO EM PISOS, LAJES SOBRE SOLO OU RADIERS. AF_08/2017	M3	0,60	R\$ 590,17	720,72	432,43
2.2	SINAPI	104488	COMPOSIÇÃO PARAMÉTRICA PARA EXECUÇÃO DE ESTRUTURAS DE CONCRETO ARMADO, PARA EDIFICAÇÃO INSTITUCIONAL TÉRREA, FCK = 25 MPA. (PILARES)	M3	0,24	R\$ 2.731,16	3.335,29	800,47
2.3	SINAPI	104483	COMPOSIÇÃO PARAMÉTRICA PARA EXECUÇÃO DE ESTRUTURAS DE CONCRETO ARMADO, PARA EDIFICAÇÃO INSTITUCIONAL TÉRREA, FCK = 25 MPA. (VIGAS)	M3	0,56	R\$ 2.731,16	3.335,29	1.867,76
2.4	SINAPI	COMPOSIÇÃO 02	IMPERMEABILIZAÇÃO DE ESTRUTURAS ENTERRADAS, COM TINTA ASFALTICA, DUAS DEMAOS.	M2	13,00	R\$ 11,39	13,91	180,83
3. ALVENARIA 1.208,07								
3.1	SINAPI	103326	ALVENARIA DE VEDAÇÃO DE BLOCOS CERÂMICOS FURADOS NA VERTICAL DE 9X19X39 CM (ESPESSURA 19 CM) E ARGAMASSA DE ASSENTAMENTO COM PREPARO EM BETONEIRA.	M2	15,80	R\$ 62,61	76,46	1.208,07
4. REVESTIMENTO 688,56								
4.1	SINAPI	87530	MASSA ÚNICA, PARA RECEBIMENTO DE PINTURA, EM ARGAMASSA TRAÇO 1:2:8, PREPARO MANUAL, APLICADA MANUALMENTE EM FACES INTERNAS DE PAREDES, ESPESSURA DE 20MM, COM EXECUÇÃO DE TALISCAS. AF_06/2014	M2	15,80	R\$ 32,02	39,10	617,78
4.2	SINAPI	87879	CHAPISCO APLICADO EM ALVENARIAS E ESTRUTURAS DE CONCRETO INTERNAS, COM COLHER DE PEDREIRO. ARGAMASSA TRAÇO 1:3 COM PREPARO EM BETONEIRA 400L. AF_06/2014	M2	15,80	R\$ 3,67	4,48	70,78
5. INSTALAÇÕES ELÉTRICAS 1.156,35								
5.1	SINAPI	93128	PONTO DE ILUMINAÇÃO RESIDENCIAL INCLUINDO INTERRUPTOR SIMPLES, CAIXA ELÉTRICA, ELETRODUTO, CABO, RASGO, QUEBRA E CHUMBAMENTO (EXCLUINDO LUMINÁRIA E LÂMPADA).	UND	3,00	R\$ 139,86	170,80	512,40
5.2	SINAPI	COMPOSIÇÃO 06	LUMINÁRIA TIPO PLAFON CIRCULAR, DE SOBREPOR, COM LED DE 32 W OU SUPERIOR - FORNECIMENTO E INSTALAÇÃO.	UND	3,00	R\$ 81,38	99,39	298,17
5.3	SINAPI	101632	RELÉ FOTOELÉTRICO PARA COMANDO DE ILUMINAÇÃO EXTERNA 1000 W - FORNECIMENTO E INSTALAÇÃO. AF_08/2020	UND	1,00	R\$ 23,35	28,52	28,52
5.4	SINAPI	96985	HASTE DE ATERRAMENTO 5/8 PARA SPDA - FORNECIMENTO E INSTALAÇÃO. AF_12/2017	UND	1,00	R\$ 76,02	92,84	92,84
5.5	SINAPI	97882	CAIXA ENTERRADA ELÉTRICA RETANGULAR, EM CONCRETO PRÉ-MOLDADO, FUNDO COM BRITA, DIMENSÕES INTERNAS: 0,4X0,4X0,4 M. AF_12/2020	UND	1,00	R\$ 183,77	224,42	224,42
6. PAVIMENTAÇÃO 1.596,00								
6.1	SINAPI	87630	CONTRAPISO EM ARGAMASSA TRAÇO 1:4 (CIMENTO E AREIA), PREPARO MECÂNICO COM BETONEIRA 400 L, APLICADO EM ÁREAS SECAS SOBRE LAJE, ADERIDO, ESPESSURA 3CM.	M2	12,00	R\$ 34,88	42,60	511,20
6.2	SINAPI	COMPOSIÇÃO 03	PISO TÁTIL DIRECIONAL E/OU ALERTA, DE CONCRETO, COLORIDO, DIMENSÕES 25x25cm, APLICADO COM ARGAMASSA INDUSTRIALIZADA AC-II, REJUNTADO, EXCLUSIVE REGULARIZAÇÃO DE BASE	M2	3,75	R\$ 72,66	88,73	332,74
6.3	SINAPI	92396	EXECUÇÃO DE PASSEIO EM PISO INTERTRAVADO, COM BLOCO RETANGULAR COR NATURAL DE 20 X 10 CM, ESPESSURA 6 CM. AF_12/2015	M2	8,75	R\$ 66,91	81,71	714,96
6.4	SINAPI	COMPOSIÇÃO 04	REJUNTAMENTO DE PASSEIO EM PISO INTERTRAVADO COM REJUNTE CIMENTÍCIO	M2	8,75	R\$ 3,47	4,24	37,10
7. COBERTURA 4.989,11								
7.1	SINAPI	94213	TELHAMENTO COM TELHA DE AÇO/ALUMÍNIO E = 0,5 MM, COM ATÉ 2 ÁGUAS, INCLUSO IÇAMENTO. AF_07/2019	M2	13,28	R\$ 81,42	99,43	1.320,43
7.2	SINAPI	92604	FABRICAÇÃO E INSTALAÇÃO DE TESOURA INTEIRA EM AÇO, VÃO DE 4 M, PARA TELHA ONDULADA DE FIBROCIMENTO, METÁLICA, PLÁSTICA OU TERMOACÚSTICA, INCLUSO IÇAMENTO.	UND	1,00	R\$ 934,54	1.141,26	1.141,26
7.3	SINAPI	92580	TRAMA DE AÇO COMPOSTA POR TERÇAS PARA TELHADOS DE ATÉ 2 ÁGUAS PARA TELHA ONDULADA DE FIBROCIMENTO, METÁLICA, PLÁSTICA OU TERMOACÚSTICA, INCLUSO TRANSPORTE VERTICAL. AF_07/2019	M2	13,28	R\$ 57,96	70,78	939,96
7.4	SINAPI	100377	FABRICAÇÃO E INSTALAÇÃO DE PILARES (INTEIRA OU MEIA) EM AÇO, VÃOS MAIORES OU IGUAIS A 3,0 M E MENORES OU IGUAL A 6,0 M, INCLUSO IÇAMENTO.	KG	93,60	R\$ 13,89	16,96	1.587,46
8. PINTURA 233,05								
ALVENARIA								
8.1	SINAPI	88485	APLICAÇÃO DE FUNDO SELADOR ACRÍLICO EM PAREDES, UMA DEMÃO.	M2	16,40	R\$ 2,04	2,49	40,84
8.2	SINAPI	88489	APLICAÇÃO MANUAL DE PINTURA COM TINTA LÁTEX ACRÍLICA EM PAREDES, DUAS DEMAOS.	M2	16,40	R\$ 9,60	11,72	192,21
9. ACM 5.449,40								
9.1	SINAPI	COMPOSIÇÃO 05	ACM APLICADO EM ESTRUTURAS METÁLICAS, NA COR VERDE E VERMELHO	M2	9,37	R\$ 476,23	581,58	5.449,40
TOTAL GERAL DA OBRA:								22.647,90

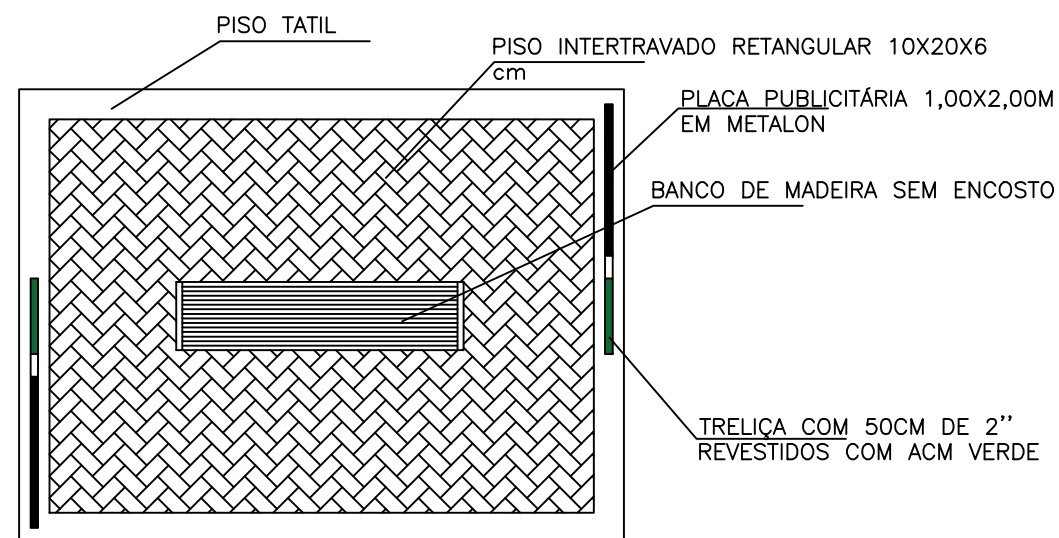
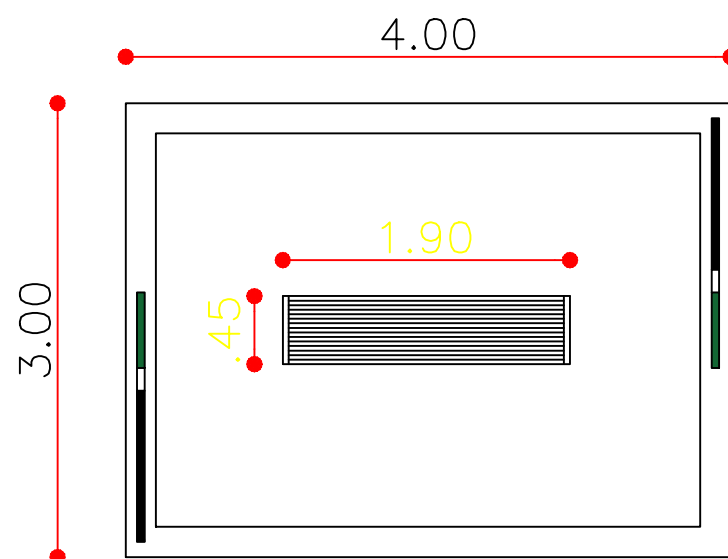
Santa Cruz/RN, 19 de dezembro de 2022

Daylan Neylon Araújo da Costa
Engenheiro Civil - CREA 2118744668



PLANTA DE COBERTURA

ESCALA 1/50



PLANTA BAIXA E CORTE

ESCALA 1/50



 <p>Prefeitura de Santa Cruz</p>	PREFEITURA MUNICIPAL DE SANTA CRUZ	
	DEPARTAMENTO DE ENGENHARIA	
	OBRA: CONSTRUÇÃO DE PARADA DE ÔNIBUS	DATA: NOV/2022
	RESP. TÉCNICO: DAYLAN NEYLON ARAÚJO DA COSTA ENGENHEIRO CIVIL - CREA 2118744668	ESCALA: 1/50
LOCAL: AV. TRAIRI (MARGENS BR 226), BAIRRO ALEGRE, SANTA CRUZ/RN	PRANCHA Nº	01/01
ASSUNTO: PLANTA BAIXA, CORTES E PLANTA DE COBERTURA	FORMATO FOLHA: A3	