

Obra: Serviço de Manutenção de reservatório metálico de água do CEMEI Maria Gizalda Barbosa Lins

Município: Santa Cruz / RN

Endereço: Rua Joaquina Maria da Conceição, 95, Maracujá - Santa Cruz/RN

PLANILHA ORÇAMENTÁRIA BASE

ITEM	CODIGO SINAPI	DESCRIÇÃO	UND	QUANTID.	P. UNITÁRIO (R\$) S/ BDI	P. TOTAL (R\$)
1.0		MANUTENÇÃO DE RESERVATÓRIO METÁLICO - CEMEI MARIA GIZALDA BARBOSA LINS				
1.1	COMPOSIÇÃO 01	SERVIÇO DE MANUTENÇÃO DE RESERVATÓRIO D'ÁGUA TUBULAR (CASTELO D'ÁGUA) METÁLICO DE 30.000 LITROS, COM REMOÇÃO POR HIDROJATEAMENTO E/OU ESCOVA DE AÇO E LIMPEZA DA PINTURA OXIDADA, DESOXIDAÇÃO TOTAL COM FOSFATIZANTE, REPAROS DE FUROS, APLICAÇÃO DE FUNDO ADERENTE E PINTURA INTERNA EPÓXI EM DUAS DEMÃOS, E EXTERNA, COM TINTA POLIURETANO DUAS DEMÃOS.	UND	1,00	52.830,00	52.830,00
TOTAL GERAL DA OBRA:						52.830,00

Santa Cruz/RN, 28 de abril de 2023

Matheus Galvão Peixôto Guedes
Engenheiro Civil - CREA 2117133827



Obra: Serviço de Manutenção de reservatório metálico de água do CEMEI Maria Gizalda Barbosa Lins

Município: Santa Cruz / RN

Endereço: Rua Joaquina Maria da Conceição, 95, Maracujá - Santa Cruz/RN

Santa Cruz/RN, 28 de abril de 2023

COMPOSIÇÃO DE PREÇOS UNITÁRIOS						
ITEM	CODIGO SINAPI	DISCRIMINAÇÃO	UNID.	COEFICIENTE	P. UNITÁRIO	P. TOTAL
COMPOSIÇÃO 001		SERVIÇO DE MANUTENÇÃO DE RESERVATÓRIO D'ÁGUA TUBULAR (CASTELO D'ÁGUA) METÁLICO DE 30.000 LITROS, COM REMOÇÃO POR HIDROJATEAMENTO E/OU ESCOVA DE AÇO E LIMPEZA DA PINTURA OXIDADA, DESOXIDAÇÃO TOTAL COM FOSFATIZANTE, REPAROS DE FUROS, APLICAÇÃO DE FUNDO ADERENTE E PINTURA INTERNA EPÓXI EM DUAS DEMÃOS, E EXTERNA, COM TINTA POLIURETANO DUAS DEMÃOS.				UND
-	Proposta 01	MANUTENÇÃO INTERNA E EXTERNA DE RESERVATÓRIO METÁLICO DE 30.000 L - EMPRESA FORTE CAIXAS MANUTENÇÃO E PINTURA CNPJ: 18.096.430/0001-14	UND	1,000000	65.800,00	65.800,00
-	Proposta 02	MANUTENÇÃO INTERNA E EXTERNA DE RESERVATÓRIO METÁLICO DE 30.000 L - EMPRESA LÍDER CAIXAS CNPJ: 04.709.285/0001-95	UND	1,000000	42.100,00	42.100,00
-	Proposta 03	MANUTENÇÃO INTERNA E EXTERNA DE RESERVATÓRIO METÁLICO DE 30.000 L - EMPRESA GRUPO MANEJO SERVIÇOS CNPJ: 19.927.360/0001-61	UND	1,000000	65.780,00	65.780,00
-	Proposta 04	MANUTENÇÃO INTERNA E EXTERNA DE RESERVATÓRIO METÁLICO DE 30.000 L - EMPRESA MULTCAIXAS RESERVATÓRIOS METÁLICOS CNPJ: 20.827.923/0001-29	UND	1,000000	37.640,00	37.640,00
1	Pesquisa / Cotação	SERVIÇO DE MANUTENÇÃO DE RESERVATÓRIO D'ÁGUA TUBULAR (CASTELO D'ÁGUA) METÁLICO DE 30.000 LITROS, COM REMOÇÃO POR HIDROJATEAMENTO E/OU ESCOVA DE AÇO E LIMPEZA DA PINTURA OXIDADA, DESOXIDAÇÃO TOTAL COM FOSFATIZANTE, REPAROS DE FUROS, APLICAÇÃO DE FUNDO ADERENTE E PINTURA INTERNA EPÓXI EM DUAS DEMÃOS, E EXTERNA, COM TINTA POLIURETANO DUAS DEMÃOS.	UND	1,000000	52.830,00	52.830,00
					PREÇO TOTAL MÉDIO (unit.):	52.830,00
					BDI (%)	0,00%
					PREÇO TOTAL MÉDIO (unit.):	52.830,00



Obra: Serviço de Manutenção de reservatório metálico de água do CEMEI Maria Gizalda Barbosa Lins

Município: Santa Cruz / RN

Endereço: Rua Joaquina Maria da Conceição, 95, Maracujá - Santa Cruz/RN

CRONOGRAMA FÍSICO-FINANCEIRO

ITEM	DESCRIÇÃO DOS SERVIÇOS	TOTAL	1º MÊS	2º MÊS	3º MÊS
1.	MANUTENÇÃO DE RESERVATÓRIO METÁLICO - CEMEI MARIA GIZALDA BARBOSA LINS				
1.1	SERVIÇO DE MANUTENÇÃO DE RESERVATÓRIO D'ÁGUA TUBULAR (CASTELO D'ÁGUA) METÁLICO DE 30.000 LITROS, COM REMOÇÃO POR HIDROJATEAMENTO E/OU ESCOVA DE AÇO E LIMPEZA DA PINTURA OXIDADA, DESOXIDAÇÃO TOTAL COM FOSFATIZANTE, REPAROS DE FUROS, APLICAÇÃO DE FUNDO ADERENTE E PINTURA INTERNA EPÓXI EM DUAS DEMÃOS, E EXTERNA, COM TINTA POLIURETANO DUAS DEMÃOS.	100,00% 52.830,00	33,33% 17.610,00	33,33% 17.610,00	33,33% 17.610,00

PARCIAL (%)	100%	33,33%	33,33%	33,33%
ACUMULADO (%)		33,33%	66,67%	100,00%

TOTAL PARCIAL (R\$)	52.830,00	17.610,00	17.610,00	17.610,00
TOTAL ACUMULADO (R\$)		17.610,00	35.220,00	52.830,00

Santa Cruz/RN, 28 de abril de 2023

Matheus Galvão Peixôto Guedes
Engenheiro Civil - CREA 2117133827



Obra: Serviço de Manutenção de reservatório metálico de água do CEMEI Maria Gizalda Barbosa Lins

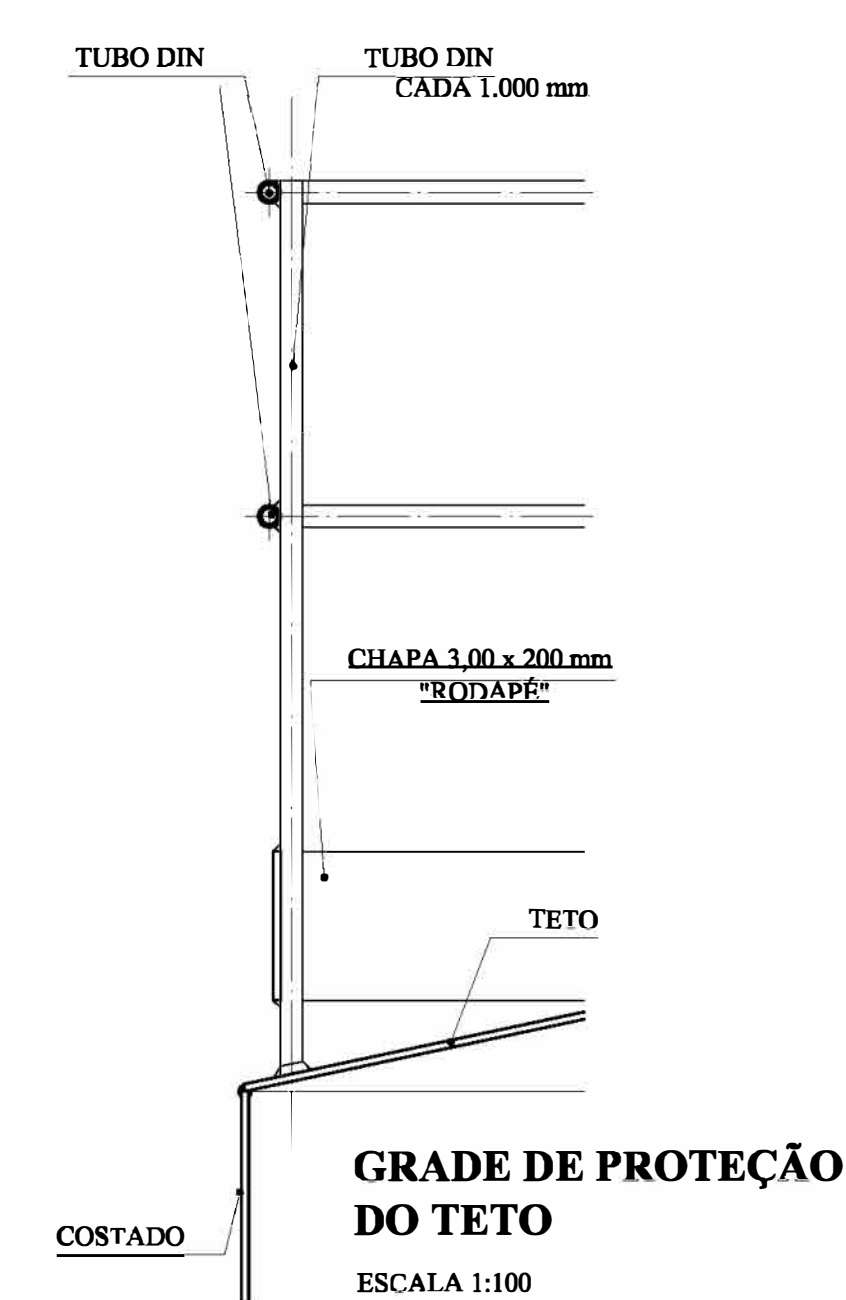
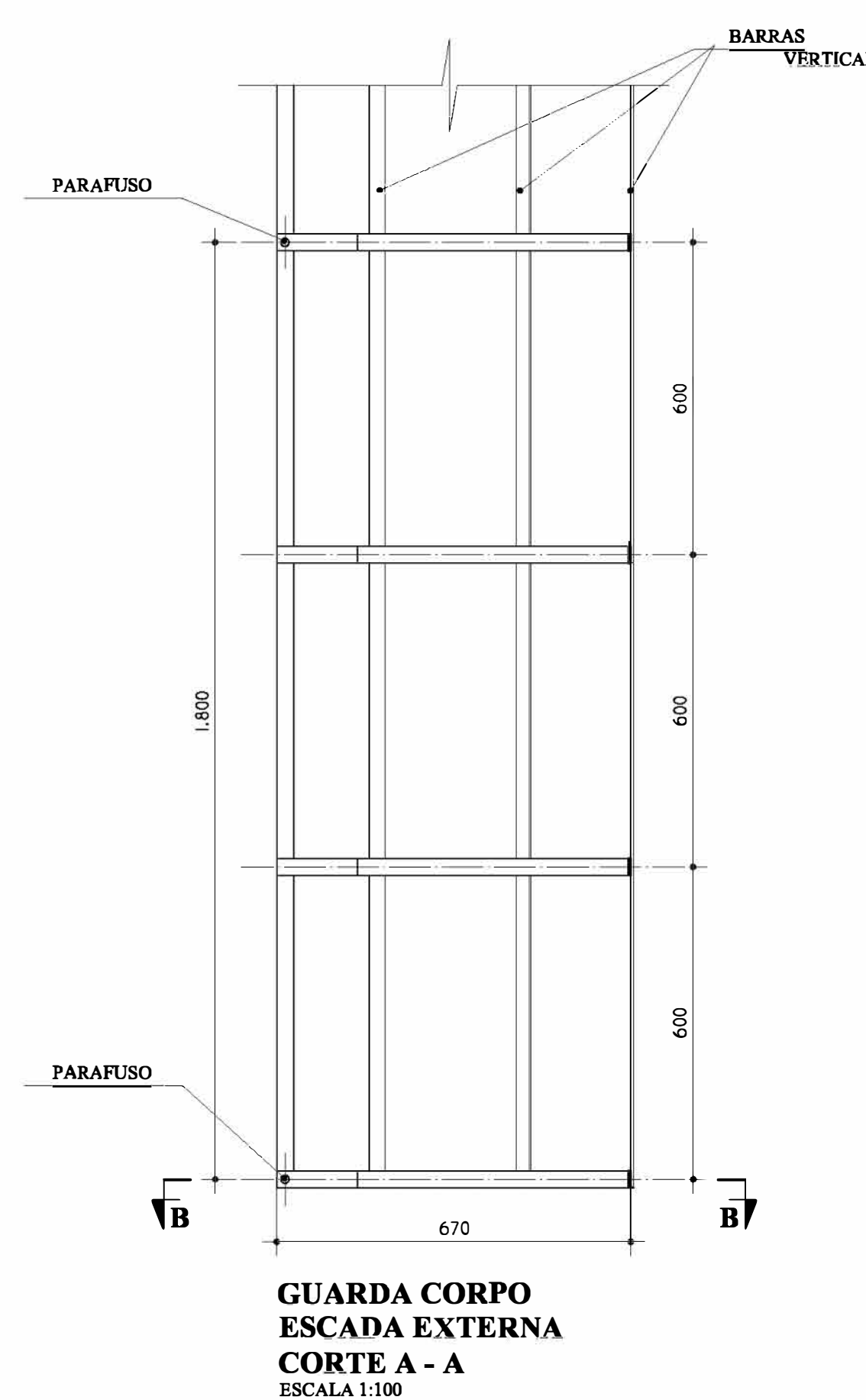
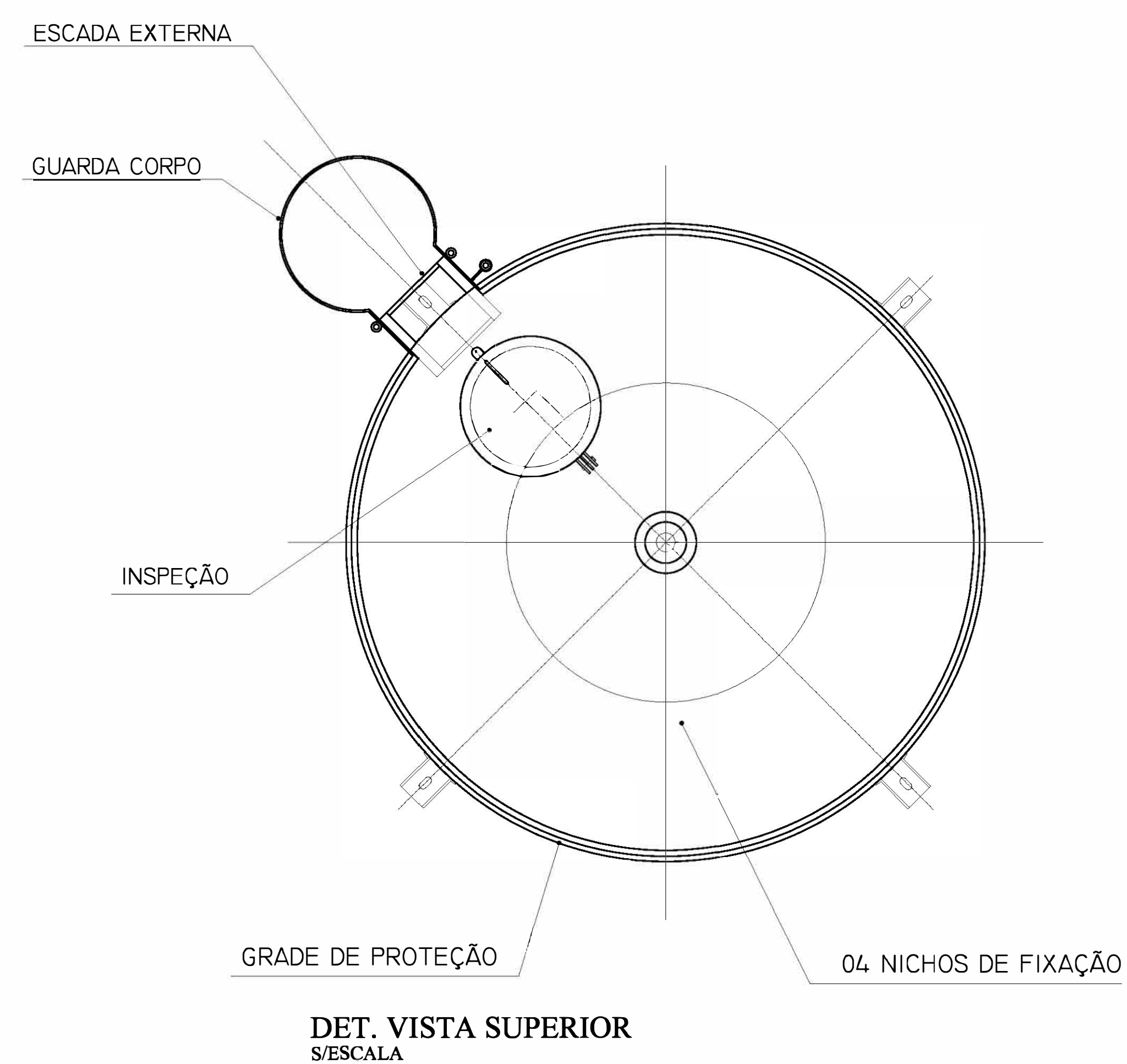
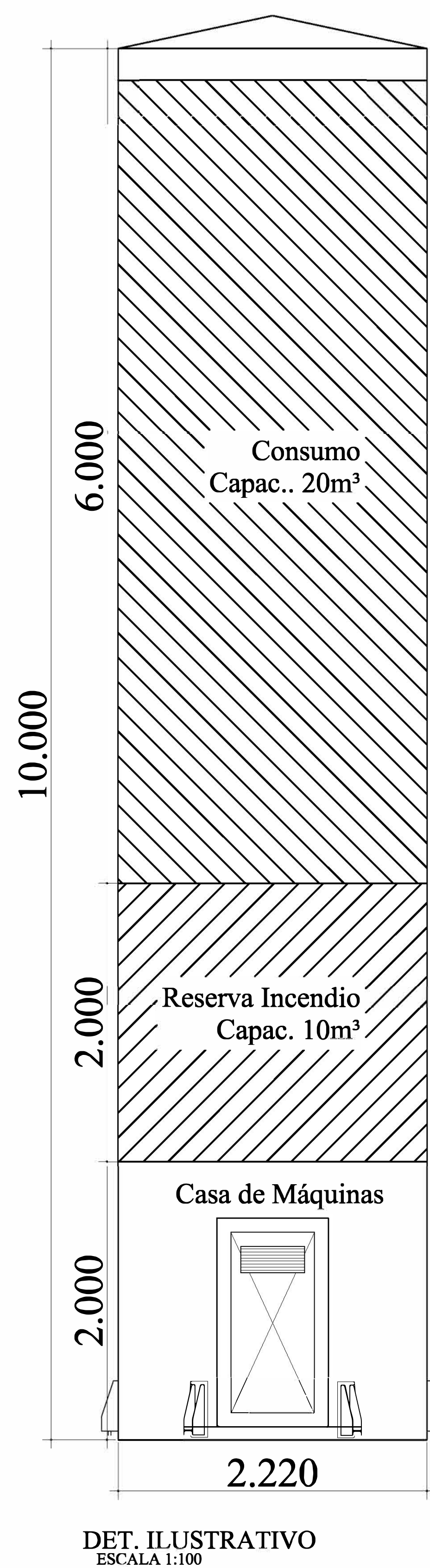
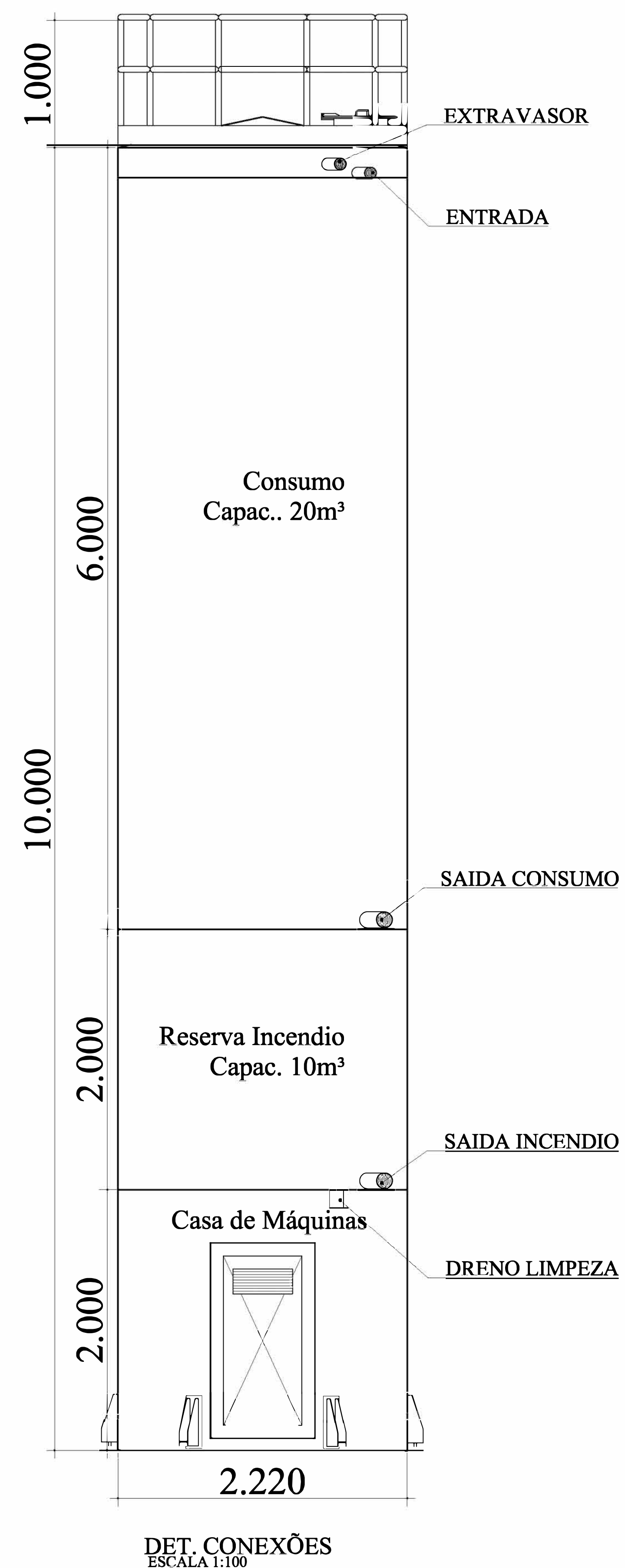
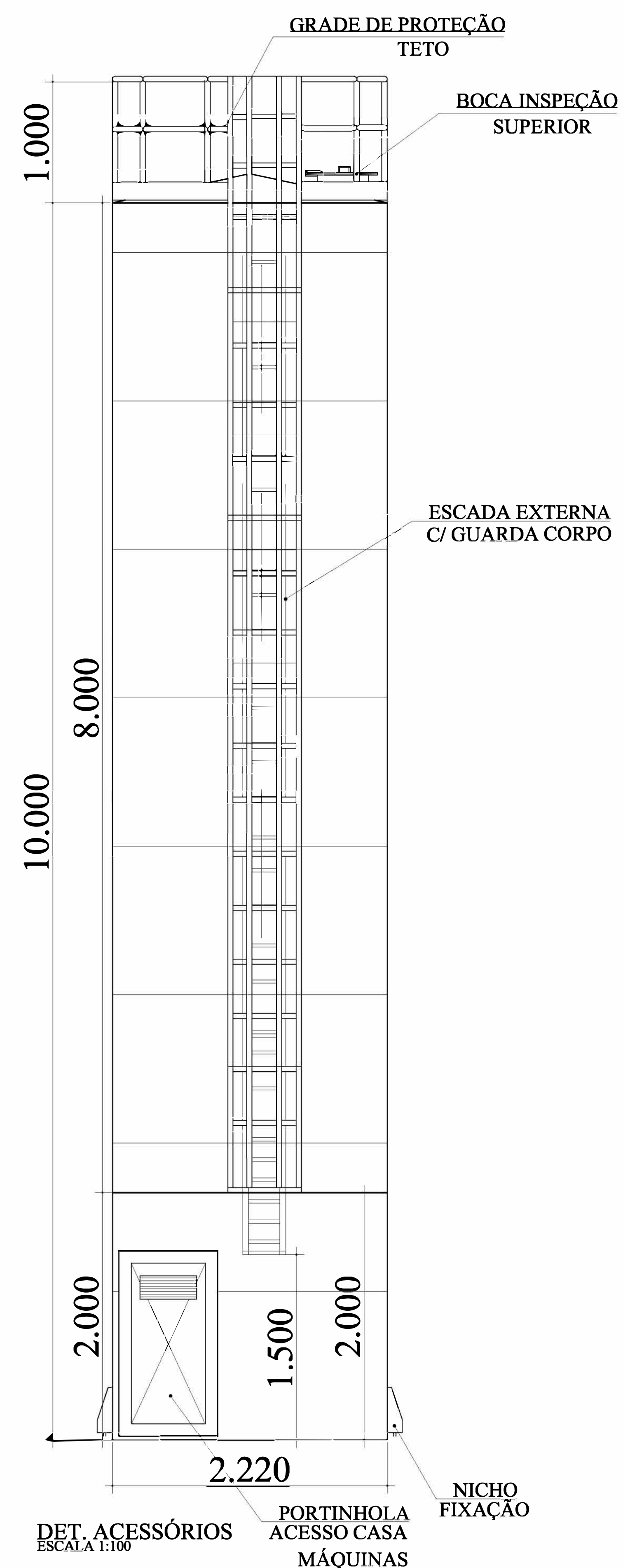
Município: Santa Cruz / RN

Endereço: Rua Joaquina Maria da Conceição, 95, Maracujá - Santa Cruz/RN

CRONOGRAMA FÍSICO-FINANCEIRO

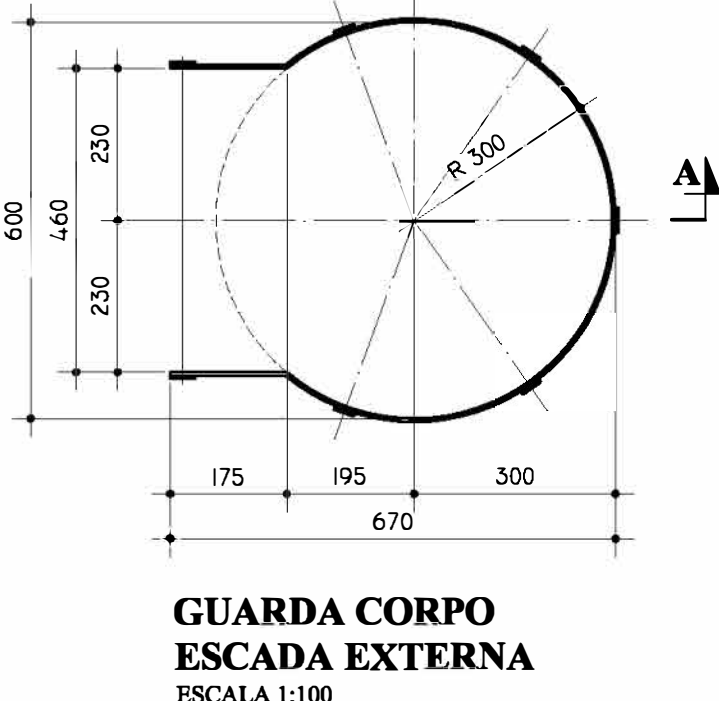
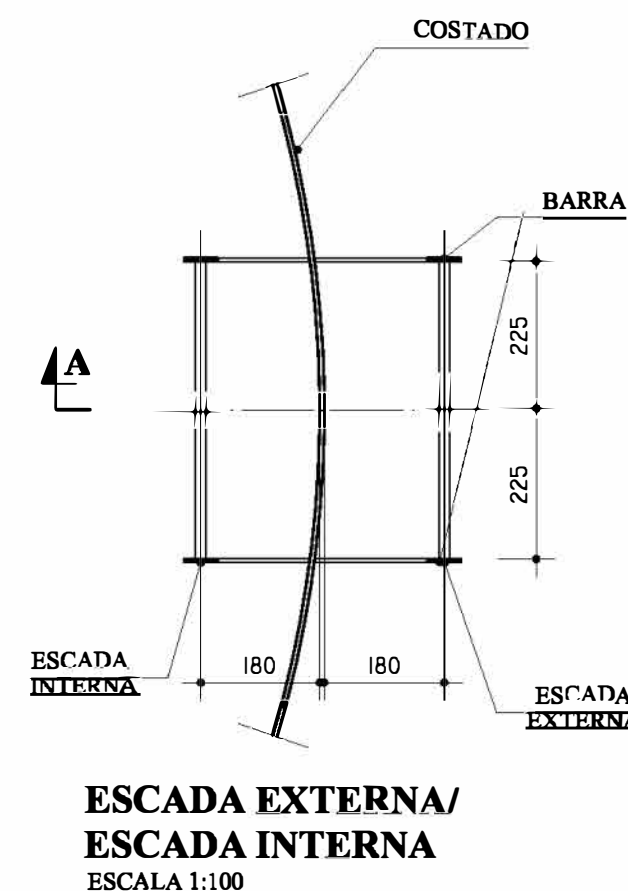
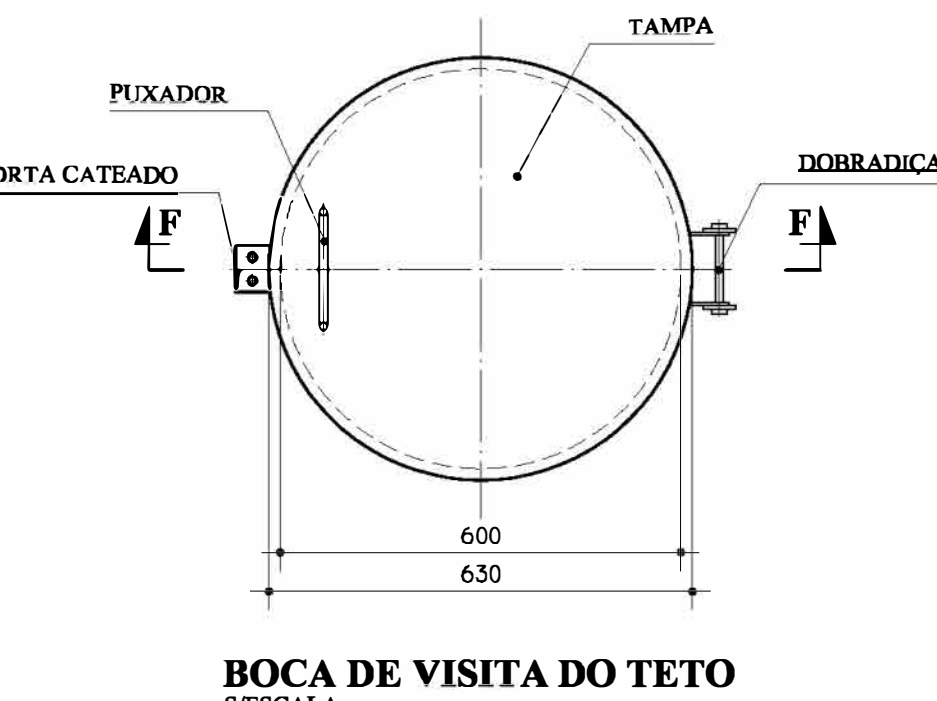
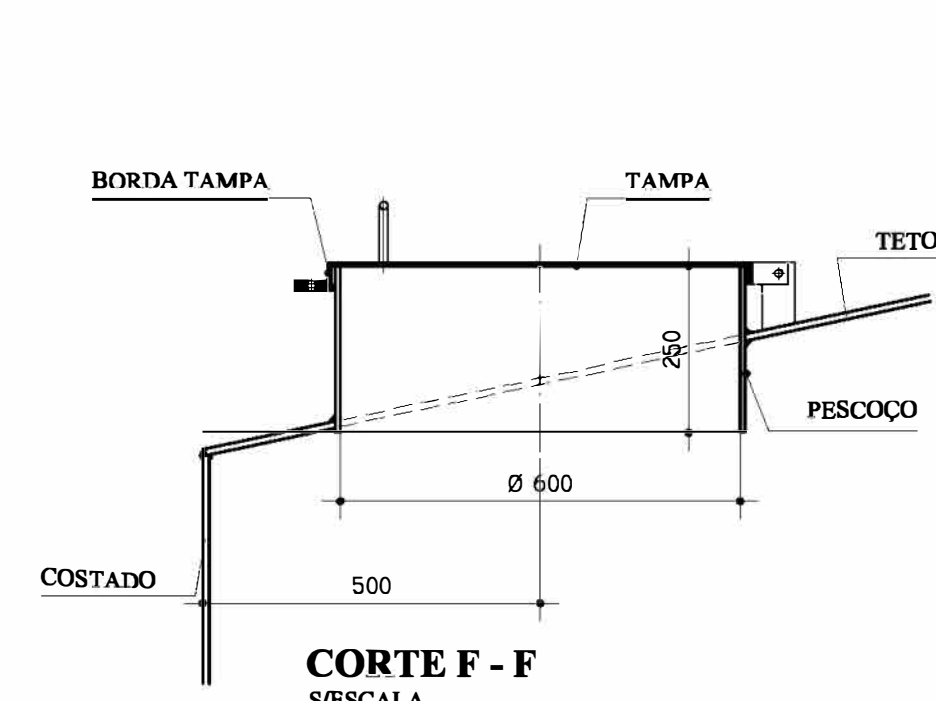
1.													
1.1	MANUTENÇÃO DE RESERVATÓRIO METÁLICO - CEMEI MARIA GIZALDA BARBOSA LINS COM REMOÇÃO POR HIDROJATEAMENTO E/OU ESCOVA DE AÇO E LIMPEZA DA PINTURA OXIDADA, DESOXIDAÇÃO TOTAL COM FOSFATIZANTE, REPAROS DE FUROS, APLICAÇÃO DE FUNDO ADERENTE E PINTURA INTERNA EPÓXI EM DUAS DEMÃOS, E EXTERNA, COM TINTA POLIURETANO DUAS DEMÃOS.												
	<table><thead><tr><th></th><th>Quant. (m)</th><th></th><th>Subtotal</th></tr></thead><tbody><tr><td>CASTELO D'ÁGUA METÁLICO</td><td>1,00</td><td>=</td><td>1,00 UND</td></tr><tr><td></td><td></td><td></td><td>1,00 UND</td></tr></tbody></table>		Quant. (m)		Subtotal	CASTELO D'ÁGUA METÁLICO	1,00	=	1,00 UND				1,00 UND
	Quant. (m)		Subtotal										
CASTELO D'ÁGUA METÁLICO	1,00	=	1,00 UND										
			1,00 UND										

Matheus Galvão Peixôto Guedes
Engenheiro Civil - CREA 2117133827



LEGENDA	
[Symbol]	ABRIGAMENTO PADRÃO
[Symbol]	ABRIGAMENTO
[Symbol]	RESERVA DE ÁGUA SUPERIOR C/ PNEUSMÁTICO - 10
[Symbol]	RESERVA DE ÁGUA SUPERIOR C/ PNEUSMÁTICO - 20
[Symbol]	RESERVA DE ÁGUA SUPERIOR C/ PNEUSMÁTICO - 30
[Symbol]	RESERVA DE ÁGUA SUPERIOR C/ PNEUSMÁTICO - 40
[Symbol]	RESERVA DE ÁGUA SUPERIOR C/ PNEUSMÁTICO - 50
[Symbol]	RESERVA DE ÁGUA SUPERIOR C/ PNEUSMÁTICO - 60
[Symbol]	RESERVA DE ÁGUA SUPERIOR C/ PNEUSMÁTICO - 70
[Symbol]	RESERVA DE ÁGUA SUPERIOR C/ PNEUSMÁTICO - 80
[Symbol]	RESERVA DE ÁGUA SUPERIOR C/ PNEUSMÁTICO - 90
[Symbol]	RESERVA DE ÁGUA SUPERIOR C/ PNEUSMÁTICO - 100

LEGENDA DAS INDICAÇÕES	
01	Indicador de nível de água - 20 mm - 1:100
02	Indicador de nível de água - 30 mm - 1:100
03	Indicador de nível de água - 40 mm - 1:100
04	Indicador de nível de água - 50 mm - 1:100
05	Indicador de nível de água - 60 mm - 1:100
06	Indicador de nível de água - 70 mm - 1:100
07	Indicador de nível de água - 80 mm - 1:100
08	Indicador de nível de água - 90 mm - 1:100
09	Indicador de nível de água - 100 mm - 1:100
10	Indicador de nível de água - 110 mm - 1:100
11	Indicador de nível de água - 120 mm - 1:100
12	Indicador de nível de água - 130 mm - 1:100
13	Indicador de nível de água - 140 mm - 1:100
14	Indicador de nível de água - 150 mm - 1:100
15	Indicador de nível de água - 160 mm - 1:100
16	Indicador de nível de água - 170 mm - 1:100
17	Indicador de nível de água - 180 mm - 1:100
18	Indicador de nível de água - 190 mm - 1:100
19	Indicador de nível de água - 200 mm - 1:100



MATERIAL:

ESTRUTURAL: CHAPAS DE AÇO CARBONO PATINÁVEL DE ALTA RESISTÊNCIA ESTRUTURAL E RESISTÊNCIA À CORROSÃO - (A-36).

SOLDAS: INTERNAS E EXTERNAS, QUALIFICADAS NA NORMA AWS A 5.18, PARA PROCESSO SEMI-AUTOMÁTICO (SPOLDA MIG), E NA NORMA AWS A 5.1, PARA PROCESSO MANUAL (ELETRÓDO), UTILIZANDO ARAMES SÓLIDOS E CORREADES.

PROJETO DE REFERÊNCIA:

A. PINTURA INTERNA:

- TINTAS ESPECIAIS COM ALTA PROTEÇÃO CONTRA CORROSÃO E ATOXICAS, TOTALIZANDO 200 MICRÔMETROS DE ESPESURA SECA SENDO:

01 - PREPARAÇÃO DE SUPERFÍCIE: JATEAMENTO SAT JATO METAL BRANCO SA 3;

02 - ACABAMENTO: 02 DEMÃOS TOTALIZANDO 125 MICRÔMETROS DE ESPESURA SECA DE PRIMER EPOXY NA COR AZUL OU BRANCA;

A. PINTURA EXTERNA:

- TINTAS ESPECIAIS COM ALTA PROTEÇÃO CONTRA CORROSÃO E ATOXICAS, TOTALIZANDO 200 MICRÔMETROS DE ESPESURA SECA SENDO:

01 - PREPARAÇÃO DE SUPERFÍCIE: JATEAMENTO SAT JATO METAL BRANCO SA 3;

02 - ACABAMENTO: 01 DEMÃO TOTALIZANDO 125 MICRÔMETROS DE ESPESURA SECA DE PRIMER EPOXY NA COR AZUL OU BRANCA;

03 - ACABAMENTO: 01 DEMÃO 75 MICRÔMETROS, POLIURETANO NA COR BRANCO;

1 CASTELO D'ÁGUA ESCALA: INDICADA

GOVERNO FEDERAL

FNDE Fundação Nacional de Desenvolvimento da Educação

Ministério da Educação

BRASIL PÁTRIA EDUCADORA

PROJETO PADRÃO - FNDE

PROPRIETÁRIO: _____

ENDEREÇO: _____

MUNICÍPIO - UF: _____

PROPRIETÁRIO: _____

RESP. TÉCNICO: _____ CREA _____

AUTOR DO PROJETO: _____ CAU _____

DLFO: _____ CREA _____

RA: _____

OBSERVAÇÕES:

PROJETO EXECUTIVO

PROGRAMA PROINFÂNCIA - PROJETO TIPO 1

PROJETO DE INSTALAÇÕES

COORDENAÇÃO CGEST - Coordenação Geral de Infraestrutura Educacional	REDE DE ÁGUA FRIA DETALHES - CASTELO D'ÁGUA	HAG
REVISÃO R.00	ESCALA INDICADA	PROJETO 01/01
FORMATO (118x841)	DATA EMISSÃO 02/02/2015	



Prefeitura de
Santa Cruz
Secretaria Municipal de
Transportes e Obras Públicas



**SECRETARIA MUNICIPAL DE TRANSPORTES E OBRAS PÚBLICAS
DEPARTAMENTO DE ENGENHARIA**

MEMORIAL DESCRITIVO E ESPECIFICAÇÕES TÉCNICAS

**OBRA: SERVIÇO DE MANUTENÇÃO DE RESERVATÓRIO METÁLICO DE
ÁGUA DO CEMEI MARIA GIZALDA BARBOSA LINS, NO MUNICÍPIO DE
SANTA CRUZ/RN**

**ENDEREÇO: RUA JOAQUINA MARIA DA CONCEIÇÃO, 95, MARACUJÁ
- SANTA CRUZ/RN**

SANTA CRUZ / RN
ABRIL / 2023



OBRA: SERVIÇO DE MANUTENÇÃO DE RESERVATÓRIO METÁLICO DE ÁGUA DO CEMEI MARIA GIZALDA BARBOSA LINS, NO MUNICÍPIO DE SANTA CRUZ/RN

ENDEREÇO: RUA JOAQUINA MARIA DA CONCEIÇÃO, 95, MARACUJÁ - SANTA CRUZ/RN

APRESENTAÇÃO

Este Memorial Descritivo tem por finalidade estabelecer os materiais e serviços, orientando os métodos construtivos a serem empregados na obra de Serviço de manutenção de reservatório metálico de água do CEMEI Maria Gizalda Barbosa Lins, localizada no município de Santa Cruz/RN:

O presente memorial descritivo trata do detalhamento dos serviços a serem executados, elaborado de acordo com as normas da Associação Brasileira de Normas Técnicas (ABNT) para construção civil. Contudo, para sua devida leitura, é preciso confrontar tais informações com os projetos executivos, a saber: Projeto de Instalações (Rede de Água Fria - Pranchas 01/01) e Planilha orçamentária.

GENERALIDADES

O prazo de execução dos serviços está inicialmente previsto no Cronograma físico financeiro, a contar da data de emissão da Ordem de Serviço.

A vigilância do local da obra será de inteira responsabilidade da executante.

A executante deverá fornecer e manter permanentemente no local da obra um diário de ocorrência onde serão registradas além de outras informações julgadas convenientes, as seguintes:

a) Eventuais problemas que venham ocasionar atraso o cumprimento das etapas previstas, como falhas nos serviços de terceiros, não sujeitas às ingerências da contratada, dificuldades na aquisição de material, alterações de projeto, indefinições, consultas e resposta a fiscalização;

b) Parecer às fiscalizações quanto ao andamento da obra; c) Determinação de providências por parte da fiscalização; interpelações e resposta a contratada por parte da fiscalização.



Os produtos especificados com protótipos comerciais poderão ser alterados por fabricantes similares, desde que se cumpram com os mesmos quesitos técnicos e seja aprovado pela fiscalização da obra.

As especificações dos materiais seguem presentes nos projetos disponibilizados e na Planilha orçamentária, caso exista alguma omissão do tipo de material em algum dos dispositivos disponíveis, a fiscalização da obra deve ser informada para esclarecimentos e decisões finais. Em **NENHUMA HIPÓTESE** a empresa contratada pode se achar no direito de executar serviços não contratados ou tomar decisões referentes as especificações de materiais, sem antes consultar a fiscalização.

1. MANUTENÇÃO DE RESERVATÓRIO METÁLICO

Deverá ser executado serviço de manutenção no reservatório metálico de água , do tipo Castelo D'água tubular, de volume de 30.000 litros, no CEMEI Maria Gizalda Barbosa Lins. Inicialmente a antiga pintura deverá ser removida através de hidrojateamento e/ou escova de aço, a fim de não permanecer nenhum substrato antigo. Em seguida, a superfície deverá ser submetida a desoxidação total com fosfatizante, para garantir a melhor superfície de contato para o novo produto. Também deverão ser executados os reparos de furos, parafusos e demais insurgências no reservatório, após isso, deverá ser aplicado um fundo aderente para regularizar e possibilitar a perfeita aderência necessária para a pintura epóxi interna, aplicada em duas demãos. Na área externa, deverá ser aplicada tinta poliuretano apropriada para esse fim, e resistente as intempéries.

Santa Cruz/RN – 26 de abril de 2023

Matheus Galvão Peixôto Guedes
Engenheiro Civil - CREA 2117133827



Anotação de Responsabilidade Técnica - ART
Lei nº 6.496, de 7 de dezembro de 1977

CREA-RN

ART Obra/Serviço
Nº RN20230599565

Conselho Regional de Engenharia e Agronomia do Rio Grande do Norte

INICIAL

1. Responsável Técnico

MATHEUS GALVÃO PEIXÔTO GUEDES

Título profissional: **ENGENHEIRO CIVIL**

RNP: **2117133827**

Registro: **2117133827RN**

2. Dados do Contrato

Contratante: **Prefeitura Municipal de Santa Cruz**

CPF/CNPJ: **08.358.889/0001-95**

RUA Rua Ferreira Chaves

Nº: **40**

Complemento:

Bairro: **Centro**

Cidade: **SANTA CRUZ**

UF: **RN**

CEP: **59200000**

Contrato: **Não especificado**

Celebrado em:

Valor: **R\$ 50.000,00**

Tipo de contratante: **Pessoa Jurídica de Direito Público**

Ação Institucional: **NÃO SE APLICA**

3. Dados da Obra/Serviço

RUA Joaquina Maria da Conceição

Nº: **95**

Complemento:

Bairro: **Maracujá**

Cidade: **SANTA CRUZ**

UF: **RN**

CEP: **59200000**

Data de Início: **26/04/2023**

Previsão de término: **31/12/2023**

Coordenadas Geográficas: **0, 0**

Finalidade: **Escolar**

Código: **Não Especificado**

Proprietário: **Prefeitura Municipal de Santa Cruz**

CPF/CNPJ: **08.358.889/0001-95**

4. Atividade Técnica

	Quantidade	Unidade
14 - Elaboração		
35 - Elaboração de orçamento > ESTRUTURAS > ESTRUTURAS METÁLICAS > #2.2.4 - DE REPARO DE ESTRUTURAS METÁLICAS	1,00	un
38 - Especificação > ESTRUTURAS > ESTRUTURAS METÁLICAS > #2.2.4 - DE REPARO DE ESTRUTURAS METÁLICAS	1,00	un
60 - Fiscalização de obra > ESTRUTURAS > ESTRUTURAS METÁLICAS > #2.2.4 - DE REPARO DE ESTRUTURAS METÁLICAS	1,00	un

Após a conclusão das atividades técnicas o profissional deve proceder a baixa desta ART

5. Observações

ART referente ao desenvolvimento de Orçamento, Especificação e Fiscalização da obra de Reparo e Manutenção em Reservatório de água metálico tubular, de volume de 30.000L no CEMEI Maria Gizalda Barbosa Lins, na cidade de Santa Cruz/RN, com ART de cargo e Função vinculada de número RN20230587741

6. Declarações

- Declaro que as atividades sob responsabilidade deste profissional, registradas nesta ART, estão de acordo e se restringem as minhas atribuições.

7. Entidade de Classe

SEM INDICACAO DE ENTIDADE DE CLASSE

8. Assinaturas

Declaro serem verdadeiras as informações acima

MATHEUS GALVÃO PEIXÔTO GUEDES - CPF: 096.675.024-14

_____, _____ de _____ de _____

Local

data

Prefeitura Municipal de Santa Cruz - CNPJ: 08.358.889/0001-95

9. Informações

* A ART é válida somente quando quitada, mediante apresentação do comprovante do pagamento ou conferência no site do Crea.

* O comprovante de pagamento deverá ser apensado para comprovação de quitação

10. Valor

Valor da ART: **R\$ 254,59**

Registrada em: **04/05/2023**

Valor pago: **R\$ 254,59**

Nosso Número: **8204560364**

A autenticidade desta ART pode ser verificada em: <http://crea-rn.sitac.com.br/publico/>, com a chave: a46cB
 Impresso em: 04/05/2023 às 09:17:19 por: , ip: 200.25.56.70





PROPOSTA COMERCIAL

Revisão 000

Número **5906**

DATA

26 de abril de 2023

DADOS DO CLIENTE

Cliente	Creche Municipal
Contato	Matheus Guedes
E-mail	
Telefone	84-9944-3006
Endereço	Santa Cruz - RN

OBJETO DA PROPOSTA

Reservatório modelo Tubular Alta TB-30 - 30m³

INFORMAÇÕES SOBRE RESERVATÓRIO METÁLICO

➤ **CONSTRUÇÃO:** (diretiva da maioria dos fabricantes)

- Materiais: chapas em aço carbono (ASTM A-36) de alta resistência a corrosão, moldadas, soldadas e com espessuras utilizadas de forma a garantir a integridade estrutural do reservatório;
- Soldas: processo tipo MIG-MAG utilizando arames sólidos cobreados conforme norma AWS-5.18;
- Preparação de superfície: Realizada internamente com jateamento ao metal branco no padrão SA3, e externamente com jateamento ao metal quase branco no padrão SA 2.1/2, conforme norma SIS 05.5900.1967;
- Pintura interna: aplicação de epóxi poliamida bicomponente (revestimento atóxico próprio para água potável, com laudo de potabilidade) com espessura total média de 200 micrometros de película seca;
- Pintura externa: Aplicação de fundo "primer" e acabamento com tinta poliuretano (PU) industrial na cor desejada com espessura total média de 130 micrometros de película seca.



PROPOSTA COMERCIAL

Revisão 000

Número **5906**

DATA

26 de abril de 2023

➤ **MANUTENÇÃO:**

- Momento em que se utiliza de uma verificação minuciosa de estrutura e pintura do costado do reservatório, assim como das áreas internas, escadas, escotilhas de acesso, bocas de visita e respiros. Ou seja, todo e qualquer tipo de estrutura ancorada/instalada no reservatório, (que vão de suportes de tubulação, conexões, guarda corpos, etc., para existirem foi necessário um processo de solda em sua fixação, esta intervenção ainda que em sua construção provoca a possibilidade de uma falha.
 - Chapas de constituição do costado (virolas), estas chapas são em sua maioria com altura $H=1,2m$ ou $1,5m$ e bitola # conforme projeto de cada fabricante, são unidas uma as outras por meio de solda como já citado acima e na grande maioria a corrosão maior se dá nas partes secas, ou seja no teto, barriletes costado estrutural onde é feito o ganho de altura para à sustentação de reservatório superior que via de regra abastece o empreendimento e necessita que sua altura manométrica correspondente ao seu fundo seja suficiente para vencer as perdas de carga da instalação hidráulica.
 - Na preparação de superfície utilizamos as diretrizes da ABNT NBR 15239 ST₁ e ST₃.
 - Na preparação predomina o padrão WJ₂ com hidrojateamento fase 1 do trabalho.
 - Fase 2 da preparação seguindo as determinações da norma acima usamos a Blaster de cerdas que finaliza a preparação no modo SP-11 equivalente ao SAE 2_{1/2}.
 - Após a fase acima o reservatório recebe o fundo epóxi uma nova inspeção e tratamento de pontos que possam aparecer nesta etapa.
 - Após o fundo são aplicadas as 2 demãos de epóxi AWWA na cor azul para finalização da área de estoque de água potável. (obs.: esta fase pode ser diferente em casos específicos)
 - Na parte externa geralmente a preparação é feita com a limpeza através de processo de lavagem, correção de pontos de corrosão, e lixamento manual.
 - Terminado o lixamento se aplica a pintura externa padrão industrial na cor existente ou na indicada pelo cliente.
- OBS:- Recomendamos uma inspeção periódica de no mínimo 36 meses de intervalo, bem como relatórios fotográficos das limpezas semestrais.



PROPOSTA COMERCIAL

Revisão 000

Número **5906**

DATA

26 de abril de 2023

DESCRIÇÃO DOS SERVIÇOS NECESSÁRIO NO RESERVATÓRIO

➤ Serviços Necessários Interior do Reservatório

Remoção da pintura oxidada. Limpeza das paredes, teto e fundo do reservatório.

Remoção da sujeira e desoxidação de toda estrutura com fosfatizante e hidrojateamento/escova de aço .

Reparo com solda em possíveis pontos de furo.

Reparo e adequação da escada interna

Aplicação de 1 demão de promotor de aderência fundo epóxi espessura mínima de 100 µm.

Aplicação de 2 demãos de resina epóxi azul bicomponente poliamida atendendo a norma internacional AWWA C-210-97 e também ao padrão SABESP, especialmente desenvolvido para armazenamento de água potável FALCOPOXI® 347, com espessura de ≈ 200 µm.

➤ Serviços Necessários Exterior do Reservatório

Instalação de escotilha de acesso NR33 / Nr35

Reparo de boca de visita,

Reparo / troca dos respiros,

Reparo em plataformas,

Trocas de parafusos danificados,

Reparo em suporte de tubulação,

Pintura total externa

Pintura de tubulações,

O reservatório será lavado e lixado para pintura e aplicação de poliuretano de secagem rápida e de alta durabilidade, pintura da tubulação, escada, guarda corpo e base dos reservatórios.

Pintura total externa do reservatório na cor existente.



PROPOSTA COMERCIAL

Revisão 000

Número **5906**

DATA

26 de abril de 2023

Descrição Técnicas / Procedimentos

INTERIOR DO RESERVATÓRIO

Remoção da pintura oxidada	hidrojateamento /escova de aço
Limpeza de paredes, teto e fundo Do reservatório	hidrojateamento /escova de aço
Desoxidação total	fosfatizante (do tipo ferrox) e escova de aço
Reparos de furos	Uso de solda
Aplicação de fundo	promotor de aderência cinza fosco (1 demão ou mais)
Aplicação do epóxi	2 demãos de epóxi (Espessura mínima total 200 µm)
Especificação do epóxi	Resina epóxi azul bicomponente poliamida AWWA padrão SABESP, especialmente desenvolvido para armazenamento de água potável com espessura de 200 µm.

EXTERIOR DO RESERVATÓRIO

Limpeza de paredes, teto do reservatório	lixamento e desoxidação
Desoxidação	realizada em toda a área externa
Pintura	Aplicação de 2 (duas) demãos de poliuretano
Tipo de tinta	Poliuretano (PU)

CRONOGRAMA DO RESERVATÓRIO

Tempo de execução	15 DIAS
Cura da pintura	10 DIAS no epóxi
Total	30 DIAS



PROPOSTA COMERCIAL

Revisão 000

Número **5906**

DATA

26 de abril de 2023

CONDIÇÕES DE EXECUÇÃO DOS SERVIÇOS

Responsabilidade da Contratante

1. Acatar e acordar a data de início da obra.
2. Deixar o reservatório vazio.
3. Fornecer as informações de regras de segurança e saúde do Trabalho, ou qualquer outra específica que se aplique aos prestadores de serviços.
4. Viabilizar acesso ao local.
5. Local para armazenamento dos materiais.
6. Ponto de energia elétrica de 220V.
7. Ponto de água para hidrojateamento (se necessário).
8. Em caso de interrupção comunicar formalmente por escrito (haverá custo de MOH parada).
9. Adiamentos de prazo podem incorrer em remarcações condicionada a agenda da contratada.

Responsabilidade da Contratada

1. Cumprir o escopo proposto a contratante.
2. Apresentar responsável pela obra.
3. Fornecer os recursos para realização dos serviços ferramentas, EPI's, etc.
4. Seguir as orientações da NR33, NR35 e NR10 (quando se aplica).
5. Apresentar o PCMSO e o PGR, NR7 e NR9 respectivamente.
6. Comunicar das necessidades de serviços adicionais.
7. Apresentar o relatório final como documentação de encerramento.
8. Apresentar soluções de melhoria e adequação quando aplicável.
9. Manter a ordem e as condições de segurança no local.
10. Comunicar formalmente sobre qualquer ocorrência, imprevisto ou interrupção.
11. Cumprir as determinações das regras de prestação de serviço do cliente

Exclusões

1. Todo e quaisquer serviços que não os descritos nesta, ficando qualquer outro sujeito a aditivo.



PROPOSTA COMERCIAL

Revisão 000

Número **5906**

DATA

26 de abril de 2023

Condições Comerciais

VALIDADE DA PROPOSTA	10 dias
VALOR	R\$ 65.800,00
FORMA DE PAGAMENTO	Pedido 50% - Saldo na entrega
GARANTIA	36 meses (RESPEITANDO CONDIÇÕES PRÉVIAS)
OBSERVAÇÕES	<ul style="list-style-type: none">• O início do serviço estará condicionado à assinatura do contrato e quitação de parcela inicial, se houver,• A data de início está condicionada as quitações acima e disponibilidade na fila do cronograma de obras, posição assegurada pela parcela do pedido.• Os serviços são prestados em campo, o que é afetado por condições climáticas (chuvas/mau tempo) isto afeta todas as obras as em andamento como as à iniciar, por tanto pode existir uma diferença entre a data de início prevista e a real.• Durante a execução poderão surgir serviços extras em função de problemas omissos apenas detectados após o início dos serviços, caso ocorra e seja necessário apresentaremos aditivo.• Caso seja necessário a adoção de caixa reserva e pressurizador para abastecimento do empreendimento temos caixas de 5 e 10m³ e pressurizador adequado, instalação e custo à parte.

Rodrigo A. de Jesus

Rodrigo Aires
Depto Comercial Forte caixas
CONTATO - 19 - 9 97416-1612

Engº José Marcos Das Neves
CREA 2609331347
CONTATO - 19 - 9 9754-1515

IMPERMEABILIZAÇÃO INTERNA DE RESERVATÓRIO DE
ÁGUA METALICO

PREFEITURA MUNICIPAL DE SANTA CRUZ

Sr, Matheus.

Endereço.: Rua Joaquina Maria da Conceição, 95.
Bairro.: Maracujá.
CEP.: 59200-000.
Cidade.: Santa Cruz – RN.
Tel.: (84) 9 9944-3006

ASSUNTO: Proposta para prestação de serviço para impermeabilização de reservatório de água com fornecimento de materiais.

Prezado(a) Senhor(a).

Em atendimento à solicitação de V.S.^a no dia **19/04/2023**, para impermeabilização de reservatório de água potável.

Dessa forma, apresentaremos uma proposta para serviços de impermeabilização de Reservatórios de Água de Metal, em conformidade com as informações coletadas e conhecimento técnico dos diferentes tipos de impermeabilização, para que as decisões operacionais levem a um efetivo resultado no processo de impermeabilização.

A **GMS** tem como compromisso informar seus clientes, partindo da premissa técnica, apresentando soluções e novos conceitos para restauração de reservatório de água de metal.

Assim, encontramos-nos à disposição de V.S.^a, para quaisquer discussões em torno desta, para que cheguemos à satisfação de ambas as partes.

Atenciosamente,

João Batista Lopes de Mélo
Mestre de Obras – Senai

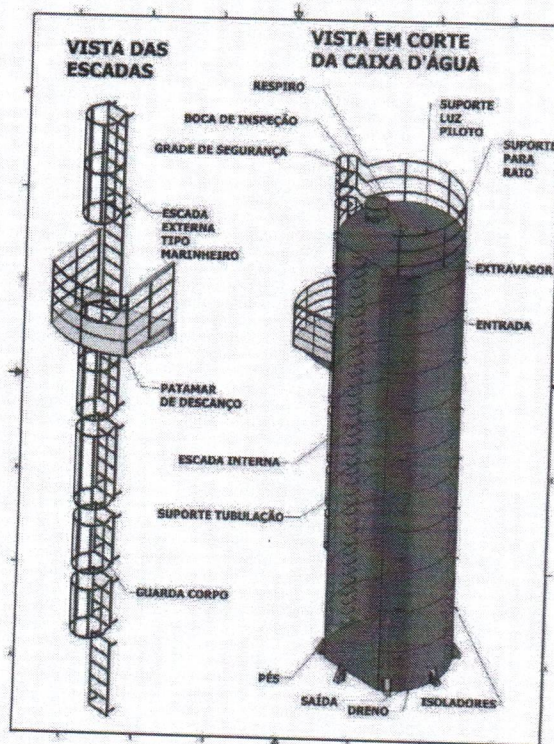
ESPECIFICAÇÕES TÉCNICA

Objetivo

Está especificação tem por objetivo estabelecer critérios e exigências de qualidade obedecendo todas as normas, para o fornecimento a manutenção e reforma, limpeza de reservatórios metálicos utilizados para reserva de água potável para consumo humano de acordo com as Normas ABNT.

1. MODELO RESERVATÓRIO

- **Modelo.:** Reservatório metálico estilo torre.
- **Composição da caixa.:** Chapa de aço carbono.
- **Capacidade de armazenamento.:** 30 m³ (30 mil litros).



2. ABASTECIMENTO DA PREFEITURA

A **GMS** preza pela qualidade dos serviços executado referente a restauração de reservatórios de água. O fornecimento de água no prédio da prefeitura é importante durante o processo de restauração do reservatório, deve garantir água contínua e de boa qualidade.

A **GMS** possui equipamentos de ponta para diminuir ao máximo o impacto na prefeitura, durante o processo de restauração e abaixo segue algumas soluções que temos disponível.

2.1 - By-pass.

Consiste na instalação de um By-pass no relógio de entrada de água da rua, alterando o caminho da água que vai para os reservatórios da prefeitura.



2.2 - RESERVATÓRIOS DE ÁGUA RESERVA

Consiste na instalação de reservatórios de água reservas com capacidade de entre 10m³ a 20m³, para uso emergencial caso falte água durante o processo de impermeabilização.

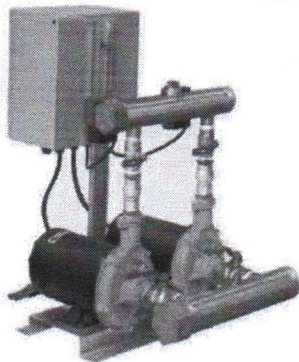


Obs.: “A instalação dos reservatórios de água é a última opção. Se a pressão da água que vem da rua for boa e o fornecimento de água for continuar, não será necessário.”

2.3 - PRESSURIZAÇÃO DA REDE DE ÁGUA DA PREFEITURA

Consiste na instalação de duas bombas pressurizadora nas células inferiores ou nos reservatórios de água reservas da **GMS**, para a simulação da gravidade.

A prefeitura é abastecida pelo efeito da gravidade, que enche o reservatório superior (última célula) e libera a água sobre gravidade, gerando pressão suficiente para o abastecimento de toda as instalações. As bombas pressurizadoras simula o efeito da gravidade, enviando água dos reservatórios de água que estão no solo para os encanamentos, evitando assim a montagem de andaimes que gera alto risco e aumenta o tempo para a finalização da obra.



3. NORMAS TÉCNICAS DO PROJETO

- NBR 7831 - Sistema de revestimentos protetores com finalidade anticorrosiva.
- NBR 7833 - Sistemas de revestimentos protetores com finalidade anticorrosiva - Poliuretano.
- NR 35 - Estabelece os requisitos mínimos e as medidas de proteção para o trabalho em altura, envolvendo o planejamento, a organização e a execução, de forma a garantir a segurança e a saúde dos trabalhadores envolvidos direta ou indiretamente com esta atividade.

Considera-se trabalho em altura toda atividade executada acima de 2,00 m (dois metros) do nível inferior, onde haja risco de queda.

- NR 33 - Estabelece os requisitos mínimos para identificação de espaços confinados e o reconhecimento, avaliação, monitoramento e controle dos riscos existentes, de forma a garantir permanentemente a segurança e saúde dos trabalhadores que interagem direta ou indiretamente nestes espaços.

Espaço Confinado é qualquer área ou ambiente não projetado para ocupação humana contínua, que possua meios limitados de entrada e saída, cuja ventilação existente é insuficiente para remover contaminantes ou onde possa existir a deficiência ou enriquecimento de oxigênio.

4. EQUIPAMENTOS DE SEGURANÇA

Para a execução dos trabalhos de impermeabilização de reservatórios de água, subterrâneo e suspenso, a **GMS** segue todas as normas de segurança e utiliza equipamentos de primeira linha, para garantir a segurança de seus colaboradores.

Os equipamentos são de uso exclusivo e individual para execução de trabalhos em altura e espaço confinado. Nossos EPIs (equipamento de proteção individual) atendem todas as normas de segurança.

4.1 - ESPAÇO CONFINADO

- **Multigás.:** Detector de 4 gases (O2, Co, H2S, LEL) com certificado de calibração.
- **Ventilador.:** Insuflador/Exaustor de ar para navios, túnel, tanques entre outras aplicações. Desenvolvido com alto índice de vazão, permite a entrada e a renovação de ar através de sua aplicação pontual, onde o operador utiliza-o externamente nas embarcações, tanques e espaços confinados, colocando a mangueira para o insuflamento do ar de fora para dentro, ou para trabalhar na retirada de fumaça, gases ou renovação do ar.
- **Capacete**
- **Máscaras**
- **Luvas**
- **Óculos**
- **Norma:** NR-33 – Trabalho em espaço confinado.

4.2 - TRABALHO EM ALTURA – EPIs

- **Cinto.:** Os CINTURÕES ABDOMINAIS DE SEGURANÇA com talabarte duplo, são projetados para serem utilizados como parte de um PFAS: sistema pessoal para detenção de quedas. A aplicação deste equipamento oferece operação completa em diversos trabalhos como: inspeção, construção e demolição, produção petroleira e outras atividades.
- **Capacete**
- **Máscaras**
- **Luvas**
- **Óculos**
- **Linha de vida**
- **Cordas**
- **Norma.:** NR-35 – Trabalho em altura.

4.3 - TRABALHO EM ALTURA – ISAMENTO

- **Corda.:** Corda trançada de poliamida 12mm constituída em trançado triplo e alma central.
- **Sistema de Resgate.:** Instalação de equipamento para resgate 4 por 1. Composto por corda trançada de 12mm, com 4 polias para fracionamento de peso.
- **Trava quedas**
- **Luvas**
- **Óculos**
- **Polia**
- **Norma.:** NR-35 – Trabalho em altura.

5. EQUIPAMENTOS DE EXECUÇÃO DE TRABALHO

- **Máquina Wap.:** Equipamento para hidrojateamento sobre pressão. Serve para limpeza das paredes, teto e fundo do reservatório de água
- **Máquina Jateamento.:** Serve para remoção de tinta e ferrugem, deixando a superfície limpa de impurezas e tinta antiga.
- **Máquina de solda.:** Serve para reparos no reservatório. Ex.: vazamentos, soldas quebradas e instalação de acessórios no reservatório.
- **Compressor.:** Para pintura externa se for necessário.
- **Pincel**
- **Rolo para pintura**
- **Extensor**
- **Lixadeira elétrica**
- **Lixadeira manual**
- **Norma.:** NR-35 – Trabalho em altura.

6. ESGOTAMENTO

O reservatório será esvaziado seguindo a sequência abaixo, alternando entre qual sistema melhor se adequa ao processo de esvaziamento total do reservatório.

- Processo de sucção.
- Bomba hidráulica.
- Extravasor de água (ladrão).
- Consumir a reserva de água sem reabastecimento.
- By pass (ligar água da rede direto no prédio).
- Instalar caixa pressurizada ou reservatórios reservas.

7. CORREÇÃO DE PONTOS DE CORROSÃO

Preparação da superfície para receber a solda.

- **Fundo.:** Lixamento em torno dos pontos que precisam de reparo. O lixamento serve para remover qualquer tipo impureza e preparar a chapa de aço carbono que vai receber a solda.
- **Tipo de solda.:** O equipamento que vai realizar a solda é TIG Profissional.

8. INTERNO

- **PARTE INTERNA.:**
 - Hidrojateamento com máquina de alta pressão específica para remoção de resíduos e camadas soltas de tinta.
 - **Preparação da Superfície.:** Raspagem da parte interna enferrujada, teto fundo e costado com lixadeira elétrica, detecção e reparos de furos com solda elétrica.
 - Desoxidação de pontos com ferrugem na estrutura interna com escova de aço e remoção da sujeira. Limpeza das paredes teto e costado com solvente para limpeza.
- **FERRUGEM.:** Ferrugem em estado avançada será removido a parte podre e soldado uma chapa similar no lugar.

9. REVESTIMENTO INTERNO

Preparação da superfície para receber tinta impermeabilizante.

- **Fundo.:** Aplicação de uma (01) demão a base de epóxi, totalizando em média 90 a 100 micrômetros de espessura seca na cor cinza óxido conforme ABNT-NORMA: NBR 7831 (Sistema de revestimentos protetores com finalidade anticorrosiva). Específico para o uso e reserva de água potável.

Obs.: "A aplicação de fundo será avaliada se realmente precisa ser aplicada".

- **Acabamento.:** Aplicação de duas (02) demãos a base de epóxi poliamida de alta espessura totalizando em média 200 micrômetros de espessura seca, conforme ABNT-NORMA: NBR 7831 (Sistema de revestimentos protetores com finalidade anticorrosiva). Específico para o uso e reserva de água potável.

Adepoxi AWWA TAR FREE dupla função, com características de alta resistência físicoquímica e alta impermeabilidade, com 200 micros de filme seco específico para contato com alimentos aquosos, na cor azul piscina, anticorrosivo e atóxico

10. REVESTIMENTO EXTERNO

- **Acabamento.:** Aplicação de duas (02) demãos em esmalte poliuretano, automotiva de alto desempenho em média de 250 a 280 micrometros de espessura seca, conforme ABNT-NORMA: NBR 7833 na cor branco gelo ou azul.
- **EXTERNO.:** Limpeza nas paredes e tetos do reservatório e desoxidação das partes oxidadas.

11. TEMPO DE CURA

O tempo de secagem deverá ser de no mínimo de 48 horas para total evaporação do solvente, recomendado pelo fabricante antes do uso, descartar a água duas (02) ou três (03) vezes para sair o gosto da tinta nova na água.

- A retirada dos detritos e entulho acumulados durante o processo de impermeabilização, será feito por nossa empresa, porém a colocação de caçambas para remoção dos entulhos fica por conta da contratante se necessário.
- A execução do serviço será de aproximadamente **40 dias** e em condições favoráveis.

12. GARANTIA DO SERVIÇO

A **GMS** da garantia total dos serviços acima prestados.

- Garantimos o serviço de impermeabilização pelo prazo de **05 anos**.
- Durante o período que compõe a garantia a contratada se dispõem a negociar o melhor preço para higienização ou possíveis manutenções (mediante comprovação escrita), para que não haja interferência de terceiros durante esse período e assim não ser desconsiderada a garantia.

13. VALORES E CONDIÇÕES DE PAGAMENTO

13.1 - Impermeabilização de um (01) reservatório de água:

R\$ **65.780,00** (Sessenta e Cinco Mil e Setecentos e Oitenta Reais).

Obs.: "O orçamento não contempla troca de encanamentos."

13.2 - CONDIÇÕES DE PAGAMENTO.: *Entrada de 50% e o restante no final da obra.*

13.2.1 PRAZO DE ENTREGA DA OBRA

- **40 dias** em condições favoráveis para entregar o reservatório de água.
- **O reservatório será entregue obedecendo todas a normas.**

14. RESPONSABILIDADE DA CONTRATADA

- Fornecimento de todos os materiais, máquinas elétricas, ferramentas apropriadas, equipamentos de segurança e equipe de colaboradores.
- Entrega do reservatório obedecendo todas as normas.

15. RESPONSABILIDADE DA CONTRATANTE

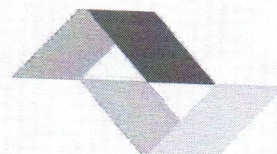
- Fornecimento de energia no local.
- Local para guardar os materiais.
- Limpeza no arredor do reservatório.
- Manutenção de acesso transitável ao local exato da obra no reservatório.
- O espaço deverá estar igualmente livre de quaisquer anteparos que possam dificultar ou mesmo impedir os trabalhos no reservatório.

16. CERTIFICAÇÕES

A **GMS®** conta com uma equipe altamente capacitada e especializada em realizar diversos serviços na área de controle de pragas. Para que nosso trabalho seja bem executado, nossa equipe é treinada periodicamente e atualizada nos mais diversos cursos e treinamentos.

Contamos também com as certificações dos órgãos reguladores públicos pertinentes à atividade que executamos. Sendo assim, a **GMS®** tem a plena capacidade técnica e profissional, necessária para a realização de serviços que irão proteger a sua casa ou empresa de pragas indesejadas.

Visando a qualidade e satisfação dos nossos clientes, atualizamos constantemente nossos bancos de dados e sistemas. Com tecnologia de ponta e equipamentos sempre renovados, a **GMS®** está sempre pronta para atender de maneira **rápida e eficiente** nossos clientes e amigos.





GRUPO MANEJO SERVIÇOS
RUA BENIGNO RIBEIRO, 126 – SÃO BERNARDO – CAMPINAS/SP
TEL. (19) 3307-2908 CEL. (19) 99118-6026 / 97402-9610
CNPJ: 19.927.360/0001-61 - INSCRIÇÃO MUN.: 00295483-4
VIGILÂNCIA SANITÁRIA Nº CEVS: 350950240-812-000020-1-1
contato@manejoprugas.com.br | grupomanejo@grupomanejo.com.br
www.grupomanejo.com.br

17. VALIDADE DA PROPOSTA.: 30 dias.

No aguardo da sua aprovação permanecemos ao seu dispor para quaisquer esclarecimentos.

Atenciosamente,

19.927.360/0001-61
MANEJO CONTROLE DE PRAGAS URBANAS EIRELE - ME
Rua Benigno Ribeiro, n° 126
São Bernardo - CEP: 13030-600
CAMPINAS-SP

João Batista Lopes de Mélo
Mestre de Obras

Campinas, 02 de maio de 2023.

APROVAÇÃO COMUNIQUE PELOS TELEFONES
(19) 3307-2908 | 99118-6026 | 97402-9610

www.grupomanejo.com.br

Mathias Gabriel Pereira Guedes
Engenheiro Civil
CREA/RN 2117133827



SR. MATHEUS GUEDES

INDAIATUBA, 25 DE ABRIL DE 2023

SERVIÇO DE MANUTENÇÃO, IMPERMEABILIZAÇÃO E HIGIENIZAÇÃO A SEREM EXECUTADO NO RESERVATÓRIO METÁLICO IN LOCO, CAP 30M³

INÍCIO DAS ATIVIDADES

Isolamento da área em torno do reservatório com fitas zebrada e cones, para evitar acidente com terceiros, veículos com distanciamento de no mínimo 60 metros, para evitar sujeiras e contaminações com os pigmentos de tinta.

ESPAÇO CONFINADO - PREPARAÇÃO

Abertura do bocal de inspeção (escotilha) e troca da borracha, Caso não tenha, será instalado um bocal de visita para facilitar a renovação do oxigênio e possíveis resgates

ANCORAGENS PARA O TRABALHO EM ESPAÇO CONFINADO E RESGATE

Instalação de cordas 12mm, ancorada nos olhais superior do reservatório, em dois ou três pontos diferentes, para cada corda, utilizando o nó oito-duplo e nó borboleta, amarração no sistema em y modelo irata, utilizando mosquetões e cintas de ancoragem, para descida com segurança.

Primeira corda, será utilizado para decida com a cadeirinha nr-18, e a segunda corda de backup para o trava-queda.

Além do tripé com o guincho de resgate manual, que ficará instalado no teto, o cabo de aço do guincho será acoplado nas costa do executante durante todo o período de permanência em espaço confinado, possibilitando um resgate rápido e eficiente caso houver necessidade.

ESPAÇO CONFINADO - LIBERAÇÃO

Se inicia com a detecção e medição dos gases presentes na parte interna do reservatório (Espaço Confinado) através do medidor multigases.

Caso houver detecção de gases inflamáveis ou tóxicos, será instalado exaustores para expulsão de tais gases para permitir o acesso com segurança.

Todo o processo de ocupação dos executantes no espaço confinado, será monitorado com o medidor e detector de gases, pelo "vigia de espaço confinado, formação 40 horas" a renovação constante do oxigênio com exaustores e ventiladores, para segurança e saúde dos nossos funcionários.

PREPARAÇÃO DE SUPERFÍCIE DO AÇO HIDRO - JATEAMENTO

A aplicação do Hidrojateamento com hidrojateadora de alta pressão industrial, somente com água. Adicionado abrasivo, nas partes mais críticas e se necessário, para remoção total de ferrugem, tinturas anteriores já desgastadas ou enfraquecidas pela ação do tempo, e oxidações. Deixando o reservatório com a superfície limpa e aderente para uma nova Pintura

Matheus Galvão Peabó Guedes
Engenheiro Civil
CREA/RN 2117133827



impermeabilizante. Não trabalhamos com a preparação da superfície do aço, por meio de lixadeiras com escova rotativas, devido a falta de agilidade e impossibilidade de remover todo o epóxi não mais aderente.

REPAROS INCLUSO NESSA PROPOSTA

Detectando furos ou rachaduras, será realizado o chapeamento intercalado ou solda pontual, troca de degraus, Escadas ou bocais de acesso se necessário, deixando o reservatório com a parte estrutural totalmente corrigida para o recebimento das camadas impermeabilizante. Trabalhamos com máquina MIG, TIG, MMA.

IMPERMEABILIZAÇÃO INTERNA RESINA EPÓXI

Será aplicado o fundo Primer intermediário poliamina de alta espessura, formulado com pigmentos anticorrosivos atóxicos para superfície de aço carbono. Produto desenvolvido para a aplicação em superfícies preparadas por jateamento abrasivo e hidrojetamento.

Atende as exigências da Resolução N° 105 da Anvisa para contato com alimentos aquosos não ácidos, alimentos alcoólicos, alimentos gordurosos, alimentos secos.

Espessura final, conferido com medidor a seco 100 micras.

E acabamento com demãos cruzadas WEGPOXI CVD 323 AWWA, OU ADVANCE AWWA

Tinta de acabamento epóxi poliamida bicomponente com alto teor de sólidos.

Oferece secagem rápida e boa aplicabilidade. Possui excelente aderência ao aço carbono.

Revestimento aplicável em uma única demão em alta espessura simplificando o processo de pintura.

Recomendado para pintura interna de tubulações de água, válvulas, hidrantes e outros componentes imersos em água.

CERTIFICAÇÕES E APROVAÇÃO: Atende a Portaria do Ministério da Saúde N° 2914 no que diz respeito a água para consumo humano.

Este produto quando fornecido para atender a Diretiva RoHs (Restriction of Certain Hazardous Substances) possui a letra R na descrição da sua nomenclatura.

Atende norma AWWA C210-15 - Liquid Epoxy Coatings and Linings for Steel Water Pipe and Fittings.

Atende os requisitos da Portaria do Ministério da Saúde n° 2914, de 12 de dezembro de 2011 e a Norma AWWA C 210-03

Espessura final 280 a 300 micrômetros a seco.

Tempo total da cura da tinta interna, são de 10 dias após a aplicação, como recomenda o fabricante da resina epóxi. Mais informações solicitar a fisp do produto.

SISTEMA MECANIZADO AIRLESS

Toda a aplicação das tintas Impermeabilizantes anticorrosivas acabamento, será mediante o sistema mecanizado Airless, Evitando qualquer falha no filme (camada)inibindo problemas de oxidações em curto periodo,

Não trabalhamos com a aplicação por meio de rolos ou broxas devido a falta de agilidade e qualidade na camada Impermeabilizante, além de ser dificultoso aplicar a micragem correta, causando poros e falhas na Impermeabilização.

Matheus Galvão Roberto Guedes
Engenheiro Civil
CREA/RN 2117133827



IMPERMEABILIZAÇÃO INTERNO RESINA VEGETAL

IMPERVEG® RA 122 C é uma resina impermeabilizante a base de poliuretano vegetal (originado do óleo de mamona), bi-componente, 100% sólido (isento de solventes), que forma sobre a superfície na qual foi aplicada uma membrana monolítica, de excepcional estabilidade físico-química, elasticidade, impermeabilidade e aderência em materiais metálicos (aço carbono). IMPERVEG® RA 122 C age como sistema impermeabilizante atende todas as recomendações prescritas na NBR 9575 – “Impermeabilização – Seleção e Projeto”, NBR 9574 – “Execução de Impermeabilização” e, a NBR 15487 – “Membrana de Poliuretano para Impermeabilização”, sendo considerado como sistema moldado “in loco” e aderente ao substrato. Por ser um material sólido (isento de solventes) pode ser aplicado em ambientes confinados, pois não libera vapores tóxicos.

Atende a NBR 12170 que define os padrões de potabilidade da água para consumo humano, podendo ser utilizado sem restrições na impermeabilização de reservatórios de água potável ou em contato com produtos alimentícios, apresenta excelente resistência à ação do intemperismo e águas contendo substâncias agressivas como sais, ácidos e álcalis.

As superfícies tratadas com este produto apresentam uma membrana com as seguintes características:

Alta durabilidade; Elasticidade; Grande resistência aos raios ultravioleta e à abrasão; Estanqueidade a líquidos e gases. Excelente penetração nos poros da superfície, garantindo uma boa aderência; Não apresenta retração volumétrica após a cura.

Acabamento: Totalizando 400 micrômetros de espessura seca de Membrana atóxica

Tempo de cura total - 48 horas após a aplicação.

PARTE EXTERNA - ANCORAGENS E SISTEMA DE RESGATE

Será montado um sistema de ancoragem no teto utilizando os olhais de içamento do reservatório, fitas e mosquetões, ancoragens em modelo Y tencionando sempre em dois ou três pontos diferentes, sistema irata, para derivação das cordas em 12mm passando por polias 25kn para decida com a cadeirinha suspensa nr-18.

Acopladas no equipamento de resgate Id S Descensor Autoblocante Anti-pânico Petzl para um eventual resgate caso o executante venha ter um mal súbito, facilitando sua descida com mais agilidade e segurança possibilitando um atendimento imediato.

PARTE EXTERNA - PREPARAÇÃO E PINTURA

Será aplicado o hidrojateamento com média pressão para remoção de sujeiras, algas, ferrugens e abertura de poros na camada existente, facilitando a aderência da nova camada impermeabilizante.

Aplicação do convertedor de ferrugem nos pontos oxidados.

E aplicação da tinta industrial PU, esmalte bi componente de altíssima resistência a intemperes e ataques químicos e físicos, na cor já existente do reservatório, com espessura final 80 a 100 micras. E Pintura dos tubos de abastecimento no reservatório de acordo as suas cores normativas.

DOCUMENTAÇÕES E QUALIFICAÇÕES DOS EXECUTANTES

Em atendimento às normas vigentes na Portaria 3214/78 do Ministério do Trabalho e Emprego – MTE a equipe Líder Caixas dispõe da seguinte documentação: Treinamento trabalho a quente

Matheus Galvão Roberto Guadean
Engenheiro Civil
CREA/RN 2117133827

LÍDER CAIXAS

MANUTENÇÃO E VENDAS DE RESERVATÓRIOS

NR34 Treinamento para trabalho em altura – NR 35

Treinamento para trabalho em espaço confinado – NR 33 Treinamento de equipamentos lixadeira e serra circular – NR12

CONSIDERAÇÕES CONFORME NR 35 e 33: Nossos colaboradores são habilitados para trabalho em altura conforme NR 35 e NR 33 trabalho em espaços confinados. dos Controladores São realizados os seguintes exames para TRABALHO EM ALTURA e ESPAÇO CONFINADO:

Audiometria, Acuidade Visual, Eletrocardiograma, Eletroencefalograma, Glicose, Avaliação Clínica, Gama. RESPONSABILIDADE DE SEGURANÇA DE SAÚDE E TRABALHO*
PCMSO – Programa de Controle Médico e Atestado de Saúde Ocupacional – NR 7 - PPRA

Programa de prevenção de riscos ambientais.

Epis para executar atividades gerais

Botina de segurança (CA 26725 / 26731);

Macacão de segurança RF (CA 16783 / 33483);

Óculos de segurança com lente incolor (CA 20716 / 18832 / 18069 / 10344);

Óculos de segurança com lente escura (CA 18819 / 18069 / 10344) – autorizado somente para trabalhos em áreas abertas durante o dia;

Capacete de segurança com jugular (CA 498);

Protetor auricular tipo plugue (CA 5674 / 5745);

Protetor auricular tipo Concha (Abafador) (CA 16198 / 27971 / 27972);

Luvas para trabalhos pesados (CA 27956);

Luvas para trabalhos leves com alta resistência contra corte (CA 28647 / 31344 / 32409).

Trabalho em altura:

Cinto de segurança (CA 35894 / 36644 / 36645 / 36649 / 35894);

Capacete para trabalhos em espaço confinado e altura (CA 17098).

Espaço confinado

Respirador de adução de ar tipo autônoma de ar comprimido com circuito aberto de demanda de pressão

(CA 20613) – Somente se a atmosfera exigir o uso;

Respirador purificador de ar tipo peça semifacial com cartucho 6003 (CA 4115) com Óculos ampla visão

(CA 28317 / 18070 / 19072) ou Máscara facial inteira 6800 com cartucho 6003 (CA 7298);

Capacete para trabalhos em espaço confinado e altura (CA 17098).

Operações de içamento

Luvas para riggers (CA 35931).

Pintura

Respirador purificador de ar tipo peça semifacial com cartucho 6003 (CA 4115) com Óculos ampla visão

(CA 28317 / 18070 / 19072) ou Máscara facial inteira 6800 com cartucho 6003 (CA 7298);

Luvas para manuseio de produtos perigosos (CA 28011 / 10005);

Macacão descartável para produtos perigosos TIVEK (CA 34498) ou Avental para produtos perigosos (CA 18409).

Qualificações dos executantes

Certificado de Caldeireiro básico 250 horas

Certificado de Processos de tratamento de superfície 280 horas

Matheus Galvão Pebróto Guader
Engenheiro Civil
CREA/RN 2117133827

LÍDER CAIXAS

MANUTENÇÃO E VENDAS DE RESERVATÓRIOS

- Certificado de soldador 280 horas
- Certificado de pintor airless 280 horas
- Certificado de pintor industrial 280 horas
- Certificado de limpeza de caixa d'água 280 horas
- Certificado de Hidrojatista 280 horas
- Certificado de primeiros Socorros 40 horas
- Ferramentas para execução do trabalho

Exaustores, Ventiladores industrial, Hidrojateadora, Quadro de distribuição de energia com interruptores DR, evitando qualquer problema na rede elétrica do estabelecimento, Máquina Airless, Aspirador Industrial, Bombas de sucção, Máquina de Solda Mig ou Tig, Medidor de gases, Medidor de Micragem úmido e a seco, Medidor de umidade para avaliação do espaço confinado antes da pintura, desincrustador para remoção de tintas, ferrugens, respingos de solda, Compressor, máquina corte plasma, parafusadeira e Esmerilhadeira a bateria e energia, e pneumática, Bombas pressurizadoras duplas intercaladas, medidor de pressão de rede hidráulica, cordas para trabalho em altura substituídas a cada 6 meses, cadeira suspensa (balancinho) fitas de ancoragem, mosquetões, tripé para trabalho em espaço confinado, diversas chaves, ferramentas pneumáticas, etc...

INFORMAÇÕES ADICIONAIS

LAVANDO O RESERVATÓRIO COM ÁGUA E BICARBONATO A CADA 6 MESES, APÓS A REFORMA COMPLETA, AUMENTA-SE A VIDA ÚTIL DO MESMO EM ATÉ 70%. JÁ QUE NA LAVAGEM SÃO RETIRADAS AS ALGAS QUE ESTÃO EM PROCESSO DE FORMAÇÃO NAS PAREDES DOS RESERVATÓRIOS E SÃO AS PRINCIPAIS CAUSADORAS DAS FUTURAS FORMAÇÕES DE FERRUGEM, DEVE SER USADO SOMENTE BOMBAS DE BAIXA PRESSÃO E ESCOVAS DE NYLON PARA NÃO OCASIONAR ABERTURA DE POROS NA PINTURA, OCASIONANDO PERCA DA GARANTIA. ESTE SIMPLES CUIDADO GERA UM CUSTO x BENEFÍCIO MUITO GRANDE, POIS MANTÉM A ALCALINIDADE DA ÁGUA CONTROLADA RETARDANDO O EFEITO DE OXIDAÇÃO E O QUE É MELHOR COM UM CUSTO ATÉ 6X MENOR DO QUE A REFORMA POR COMPLETO. QUALQUER DÚVIDA SOBRE ESTE INFORMATIVO ESTAREMOS DISPOSTOS A LHE AJUDAR.

IMPORTANTE

ENVIAMOS CERTIFICADO DE GARANTIA DO SERVIÇO E LAUDO COM FOTOS. NOS DIAS DE CHUVA NÃO É POSSÍVEL REALIZAR O SERVIÇO DE MANUTENÇÃO EXTERNA NO RESERVATÓRIO, PODENDO O PRAZO PARA O TÉRMINO SER ESTENDIDO POR MAIS TEMPO. DEMAIS EXIGÊNCIAS E ADEQUAÇÕES SERÃO ATENDIDAS MEDIANTE A REVISÃO PRÉVIA DO ORÇAMENTO EM QUESTÃO. FICA A CARGO DO CLIENTE FORNECER PONTO DE ENERGIA (220v) PRÓXIMO AO LOCAL DA OBRA, BEM COMO ALUGUEL DE GERADOR COMPATÍVEL CASO NÃO HAJA ENERGIA ELÉTRICA DISPONÍVEL NO LOCAL. E PONTO DE ÁGUA POTÁVEL PARA ABASTECIMENTO DOS TANQUES DO HIDRO JATO.


Matheus Galvão Pebrônio Guedes
Engenheiro Civil
CREA/RN 2117133827

LÍDER CAIXAS

MANUTENÇÃO E VENDAS DE RESERVATÓRIOS

CONDIÇÕES COMERCIAIS

TEMPO DE SERVIÇO TOTAL NO RESERVATÓRIO, EM TORNO DE 03 DIAS

VALOR DO SERVIÇO DE MANUTENÇÃO ESTRUTURAL, PREPARAÇÃO E PINTURA IMPERMEABILIZANTE INTERNA COM RESINA EPÓXI, E EXTERNO COM ESMALTE PU, INCLUSO OS IMPOSTO FISCAIS:
R\$ 42.100,00 (QUARENTA E DOIS MIL E CEM REAIS)

GARANTIA DE 24 MESES

TEMPO TOTAL DE CURA 10 DIAS

VALOR DO SERVIÇO DE MANUTENÇÃO ESTRUTURAL, PREPARAÇÃO E PINTURA IMPERMEABILIZANTE INTERNA COM RESINA VEGETAL, E EXTERNO COM ESMALTE PU, INCLUSO OS IMPOSTO FISCAIS:
R\$ 65.300,00 (SESSENTA E CINCO MIL E TREZENTOS REAIS)

GARANTIA DE 60 MESES

TEMPO TOTAL DE CURA 02 DIAS

OPÇÕES DE PAGAMENTO

ENTRADA DE 30% DO VALOR, NO FECHAMENTO E RESTANTE COM 30-60 DIAS APÓS O TÉRMINO.
OU Á VISTA COM 6% DE DESCONTO.

"TODOS OS MATERIAIS NECESSÁRIO PARA EXECUÇÃO DO TRABALHO DE MANUTENÇÃO, SERÁ DE RESPONSABILIDADE DA LÍDER CAIXAS, SEM NENHUM CUSTO A MAIS AO CONTRATANTE, INCLUSIVE HOSPEDAGEM E REFEIÇÕES"

AOS CUIDADOS SR(A)	Matheus Guedes
FONE	84 9944-3006
ENDEREÇO	Santa Cruz - RN
NÚMERO DA PROPOSTA	84.002
VALIDADE DA PROPOSTA	15 DIAS

Matheus Gabriel Peabito Guedes
Engenheiro Civil
CREA/RN 2117133827



LÍDER CAIXAS

MANUTENÇÃO E VENDAS DE RESERVATÓRIOS

DEPARTAMENTO COMERCIAL - (19) 3825-0608 / (19) 9 97480732

ADRIANA MARTINI

www.lidercaixa.com.br

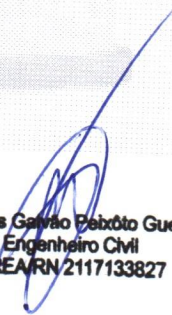
Email - lidercaixasmanutencao@gmail.com

E-mail - lidercaixascomercial@gmail.com

TÉCNICO RESPONSÁVEL - FERNANDO MORAES

ENGENHEIRO MECÂNICO / CIVIL E ENG° SEGURANÇA DO TRABALHO - CREA/SP
506.353.539-4

DIRETOR COMERCIAL | JOÃO PAULO FERREIRA



Matheus Galvão Peixoto Guedes
Engenheiro Civil
CREA/RN 2117133827



Indaiatuba - SP, 18 de abril de 2023.

ASSUNTO: PROPOSTA COMERCIAL DE MANUTENÇÃO DE RESERVATÓRIO METALICO DE 30M³

Nº da proposta	Contato	E-mail	Telefone
21.513	Matheus		84 9944-3006
Local da obra			
Santa Cruz - RN			

NORMA DE REFERÊNCIA

Para a execução do serviço, empresa conta com toda documentação necessária exigida pelos órgãos responsáveis.

Caso necessite que o produto se enquadre em alguma outra norma, deverá ser informado ao departamento comercial para revisão do orçamento.

EM ATENDIMENTO ÀS NORMAS VIGENTES NA PORTARIA 3214/78 DO MINISTÉRIO DO TRABALHO E EMPREGO – MTE A EQUIPE DISPÕE DE:

- Treinamento para trabalho em altura - NR-18 e NR-35
- Treinamento para trabalho em espaço confinado – NR-33

CONSIDERAÇÕES CONFORME NR18, NR33 E NR35:

- Nossos colaboradores são habilitados para trabalho em altura conforme NR-18 e NR-35 e trabalho em espaços confinados conforme NR-33.
- São realizados os seguintes exames para TRABALHO EM ALTURA e ESPAÇO CONFINADO: Exame Clínico, acuidade visual, hemograma completo, raio-X de tórax, espirometria, creatinina, audiometria, ácido metil hipúrico.

RESPONSABILIDADE DE SEGURANÇA DE SAÚDE, TRABALHO E RISCOS*

PCMSO - Programa de Controle Médico e Atestado de Saúde Ocupacional – NR 7

PGR - Programa de Gerenciamento de Riscos – NR 1

IMPORTANTE:

Enviamos certificado de garantia do serviço.

Nos dias de chuva não é possível realizar o serviço de manutenção externa no reservatório, podendo o prazo para o término ser estendido por mais tempo.

Demais exigências e adequações serão atendidas mediante a revisão prévia do orçamento em questão.

Fica a cargo de o cliente fornecer ponto de energia (220v) próximo ao local da obra, bem como aluguel de gerador compatível caso não haja energia elétrica disponível no local.

EQUIPAMENTOS DE SEGURANÇA A SEREM UTILIZADOS:

- Cinto de segurança
- Balancim
- Máscara e Cilindro de Oxigênio, quando necessário;

- Diversos: Uniforme, sapatos bico de ferro, Luvas, Óculos e etc.

Os EPI - Equipamentos de proteção individual utilizados serão fornecidos pela Empresa CONTRATADA sem custo algum para o cliente.

PROCEDIMENTOS DE MANUTENÇÃO DO RESERVATORIO

Interno:

Preparação da Superfície: Limpeza por hidro jato de 160bar para remoção de sujeira (sujeira, tinta sem aderência, ferrugem de camadas e etc.) caso necessário (definição pelo técnico da obra).

Raspagem da parte interna enferrujada, teto fundo e costado com lixadeira elétrica, detecção e reparos de furos com solda elétrica na máquina eletrônica.

Desoxidação de pontos com ferrugem na estrutura interna com e escova de aço remoção da sujeira.

Limpeza das paredes teto e costado com solvente para limpeza

➤ REVESTIMENTO INTERNO RESINA MULTVEG

Acabamento: Totalizando 300 micrômetros de espessura seca de Membrana atóxica

Apresenta excelente resistência à ação do intemperismo e águas contendo substâncias agressivas como sais, ácidos e álcalis.

As superfícies tratadas com este produto apresentam uma membrana com as seguintes características:

- Alta durabilidade;
- Elasticidade;
- Grande resistência aos raios ultravioleta e à abrasão;
- Estanqueidade a líquidos e gases.
- Excelente penetração nos poros da superfície, garantindo uma boa aderência.
- Impermeabilização de reservatório metálico de água para consumo humano;
- Impermeabilização de reservatório metálico de água residuária industrial;
- Tanques em aço carbono para tratamento de Esgoto e Efluentes.

Garantia 5 anos

➤ REVESTIMENTO INTERNO EPOXI

Aplicação de 2 demãos de epóxi poliamida bi componente Adepoxi AWWA TAR FREE dupla função, com características de alta resistência físico-química e alta impermeabilidade, com 240 micros de filme seco específico para contato com alimentos aquosos, na cor azul piscina, anticorrosivo e atóxico, com potabilidade comprovada pelo instituto Adolfo Lutz.

TEMPO DE SECAGEM PARA EVAPORAÇÃO DOS SOLVENTES 168 HORAS (7 DIAS)

Garantia de 18 meses

➤ MANUTENÇÃO EXTERNA

Desoxidação das partes enferrujadas com lixadeira elétrica.

Limpeza total com lavadora de alta pressão e/ou limpeza com bucha abrasiva para remoção de sujeiras e leve agressão preparatória na camada de tinta existente (Similar a lixamento leve).

Aplicação de tinta **ESMALTE AUTOMOTIVO** de alta proteção contra corrosão, com espessura final de 80microns na cor existente.

- Fica por conta do contratante ponto de energia 220v e água para execução dos trabalhos.

Considerações: A Multcaixas possui equipamento próprio e calibrado para medição de espessura, onde apresenta em laudo fotográfico a espessura contratada.

Possuímos também medidor de oxigênio calibrado multigases para trabalho em ambiente confinado.

CONDIÇÕES COMERCIAIS DO RESERVATORIO	
Manutenção interna com resina Multveg e externa	R\$ 38.800,00
Tempo de secagem com resina	48 Horas
Tempo de garantia com resina	5 anos
Manutenção Interna com epóxi e externa	R\$ 37.640,00
Tempo de secagem (evaporação dos solventes)	168 Horas (7 Dias)
Tempo de garantia	18 Meses
Prazo de execução do serviço	04 dias
Validade da proposta	07 dias
Imposto	Incluso
Pagamento: 35% no pedido, 35% no termino e 30% 30 dias após o termino	

No aguardo de um breve retorno, nos colocamos à disposição para quaisquer esclarecimentos.
Atenciosamente.

Jessica Gimenez | Departamento Comercial
19-98154-0487


Matheus Galvão, Paulo Guedes
Engenheiro Civil
CREA/RN 2117133827