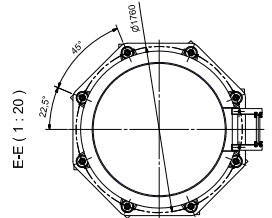
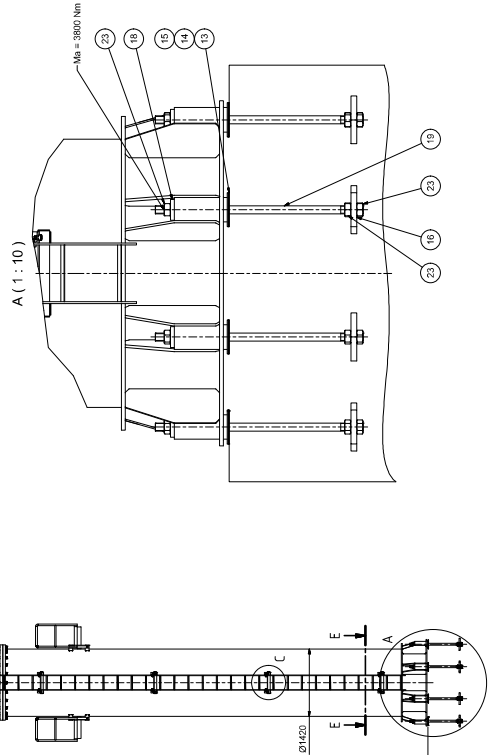
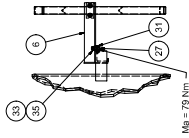
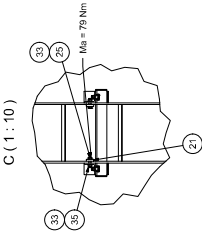
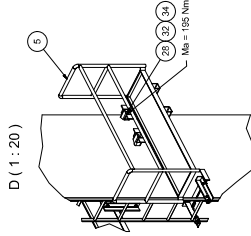
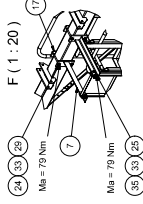
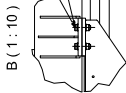
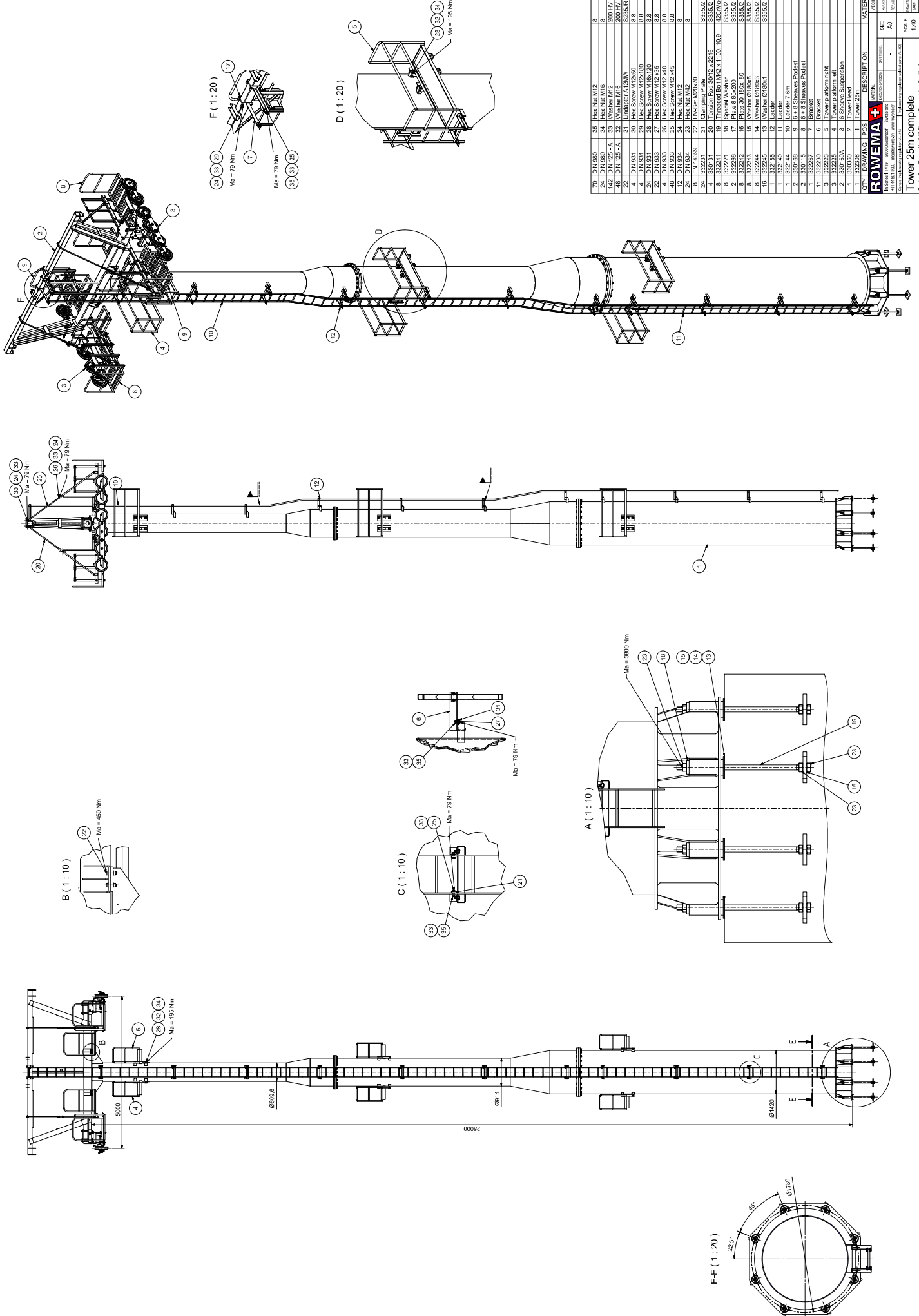


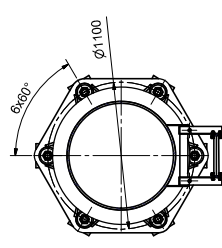
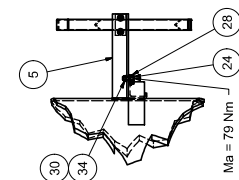
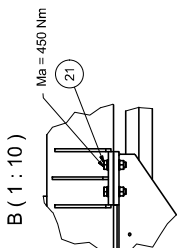
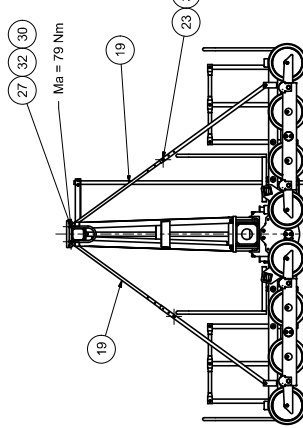
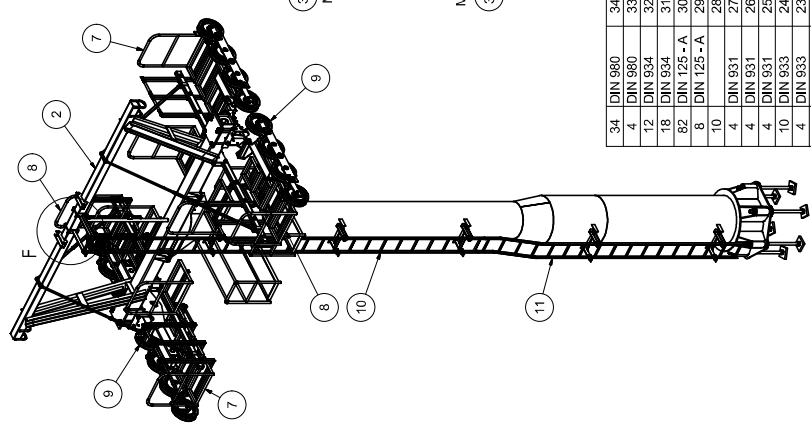
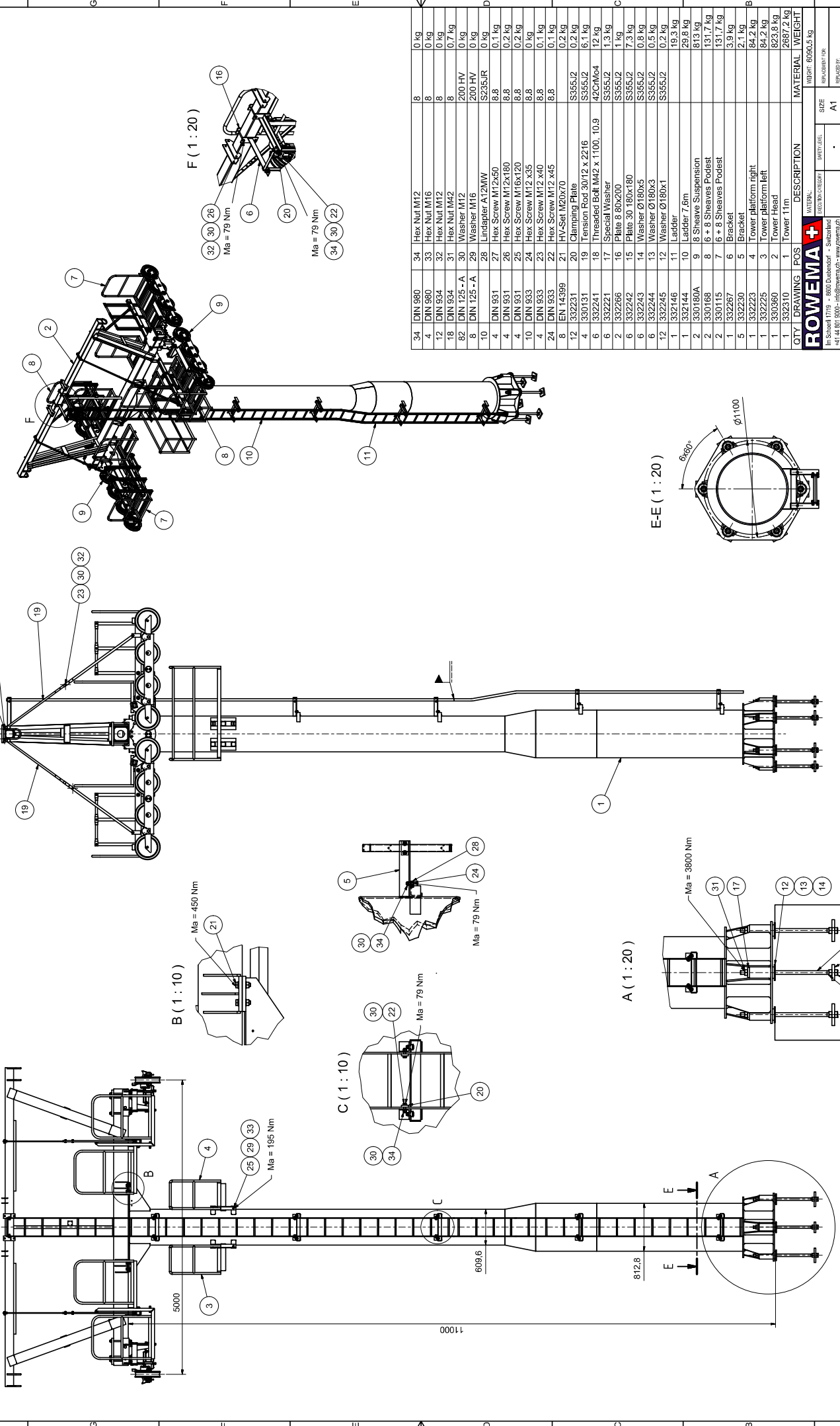
QTY	REF.	SYMBOL	DESCRIPTION	UNIT	WEIGHT
8	DIN 800	30	Hex Nut M12	8	0.59
182	DIN 125 - A	34	Washer M12	200 HV	0.86
64	DIN 125 - A	33	Washer M16	200 HV	0.86
30	DIN 934	32	Locking Washer	S235JR	0.59
4	DIN 934	30	Hex Screw M12x160	8.8	0.294
32	DIN 934	29	Hex Screw M16x120	8.8	0.294
30	DIN 934	28	Hex Screw M17x355	8.8	0.59
64	DIN 934	26	Hex Screw M12x45	8.8	0.194
12	DIN 934	25	Hex Nut M12	8	0.46
24	DIN 934	24	Hex Nut M12	8	0.79
32	S235JR	22	Element FRB	S355J2	0.294
4	S30131	21	Element FRB	S355J2	0.194
8	S2251	20	Threaded Bolt M42 x 1100, 10.9	A2-70	12.9
2	S22516	18	Plate 8 50x200	S355J2	1.8
8	S22512	17	Plate 30 160x160	S355J2	7.39
8	S22513	16	Washer Ø120x5	S355J2	0.89
16	S22515	14	Washer Ø120x3	S355J2	0.294
1	S21155	13	Ladder	28.9	9.9
1	S2140	12	Ladder 6m	46.2	9
1	S2142	10	Ladder 10m	58	19
2	S20168	9	B + B Staircase Product	131.7	49
2	S20115	8	B + B Staircase Product	131.7	49
16	S20230	6	Bracket	2.1	9
4	S22223	5	Tower Platform Light	84.2	9
4	S22225	4	Tower Platform Light	84.2	9
1	S20360	3	Tower Suspension	525	9
1	S20360	2	Tower Head	525	9
1	S20360	1	Tower Head	13100.4	9

ROWEMIA
 150
 Tower 35m complete
 332422



Pos.	Code	Part Name	QTY	Unit	Material	Weight (kg)
24	DN 860	Hex Nut M12	8	0.86		
25	DN 860	Hex Nut M16	8	0.86		
26	DN 25-A	Washer M12	200	HV		0.36
27	DN 25-A	Washer M16	200	HV		0.36
28	DN 25-A	Locking Washer	100	AR		0.86
29	DN 831	Hex Screw M12x45	4	0.19		
30	DN 831	Hex Screw M12x150	8	0.29		
31	DN 831	Hex Screw M12x150	8	0.29		
32	DN 833	Hex Screw M12x35	2	0.19		
33	DN 833	Hex Screw M12x45	8	0.19		
34	DN 833	Hex Screw M12x45	8	0.19		
35	DN 834	Hex Nut M12	8	0.79		
36	EN 14399	4x4-Steel AL20x70	8	0.29		
37	S22231	Clamping Pole	12	0.29		
38	S22241	Clamping Pole	12	0.29		
39	S22241	Clamping Pole	12	0.29		
40	Threaded Bolt M12 x 100	10.9	462	AR		14.9
41	S22241	Special Washer	13	0.59		
42	S22241	Special Washer	13	0.59		
43	S22241	Special Washer	13	0.59		
44	S22241	Special Washer	13	0.59		
45	S22241	Special Washer	13	0.59		
46	S22241	Special Washer	13	0.59		
47	S22241	Special Washer	13	0.59		
48	S22241	Special Washer	13	0.59		
49	S22241	Special Washer	13	0.59		
50	S22241	Special Washer	13	0.59		
51	S22241	Special Washer	13	0.59		
52	S22241	Special Washer	13	0.59		
53	S22241	Special Washer	13	0.59		
54	S22241	Special Washer	13	0.59		
55	S22241	Special Washer	13	0.59		
56	S22241	Special Washer	13	0.59		
57	S22241	Special Washer	13	0.59		
58	S22241	Special Washer	13	0.59		
59	S22241	Special Washer	13	0.59		
60	S22241	Special Washer	13	0.59		
61	S22241	Special Washer	13	0.59		
62	S22241	Special Washer	13	0.59		
63	S22241	Special Washer	13	0.59		
64	S22241	Special Washer	13	0.59		
65	S22241	Special Washer	13	0.59		
66	S22241	Special Washer	13	0.59		
67	S22241	Special Washer	13	0.59		
68	S22241	Special Washer	13	0.59		
69	S22241	Special Washer	13	0.59		
70	S22241	Special Washer	13	0.59		
71	S22241	Special Washer	13	0.59		
72	S22241	Special Washer	13	0.59		
73	S22241	Special Washer	13	0.59		
74	S22241	Special Washer	13	0.59		
75	S22241	Special Washer	13	0.59		
76	S22241	Special Washer	13	0.59		
77	S22241	Special Washer	13	0.59		
78	S22241	Special Washer	13	0.59		
79	S22241	Special Washer	13	0.59		
80	S22241	Special Washer	13	0.59		
81	S22241	Special Washer	13	0.59		
82	S22241	Special Washer	13	0.59		
83	S22241	Special Washer	13	0.59		
84	S22241	Special Washer	13	0.59		
85	S22241	Special Washer	13	0.59		
86	S22241	Special Washer	13	0.59		
87	S22241	Special Washer	13	0.59		
88	S22241	Special Washer	13	0.59		
89	S22241	Special Washer	13	0.59		
90	S22241	Special Washer	13	0.59		
91	S22241	Special Washer	13	0.59		
92	S22241	Special Washer	13	0.59		
93	S22241	Special Washer	13	0.59		
94	S22241	Special Washer	13	0.59		
95	S22241	Special Washer	13	0.59		
96	S22241	Special Washer	13	0.59		
97	S22241	Special Washer	13	0.59		
98	S22241	Special Washer	13	0.59		
99	S22241	Special Washer	13	0.59		
100	S22241	Special Washer	13	0.59		

DESCRIPTION		WEIGHT
1	Upper 25m	1789.1 kg
2	Lower 25m	823.8 kg
3	Platform	54.2 kg
4	Support	632.4 kg
5	Support	2.1 kg
6	Support	13.7 kg
7	Support	29.8 kg
8	Support	13.7 kg
9	Support	13.7 kg
10	Support	13.7 kg
11	Support	13.7 kg
12	Support	13.7 kg
13	Support	13.7 kg
14	Support	13.7 kg
15	Support	13.7 kg
16	Support	13.7 kg
17	Support	13.7 kg
18	Support	13.7 kg
19	Support	13.7 kg
20	Support	13.7 kg
21	Support	13.7 kg
22	Support	13.7 kg
23	Support	13.7 kg
24	Support	13.7 kg
25	Support	13.7 kg
26	Support	13.7 kg
27	Support	13.7 kg
28	Support	13.7 kg
29	Support	13.7 kg
30	Support	13.7 kg
31	Support	13.7 kg
32	Support	13.7 kg
33	Support	13.7 kg
34	Support	13.7 kg
35	Support	13.7 kg
36	Support	13.7 kg
37	Support	13.7 kg
38	Support	13.7 kg
39	Support	13.7 kg
40	Support	13.7 kg
41	Support	13.7 kg
42	Support	13.7 kg
43	Support	13.7 kg
44	Support	13.7 kg
45	Support	13.7 kg
46	Support	13.7 kg
47	Support	13.7 kg
48	Support	13.7 kg
49	Support	13.7 kg
50	Support	13.7 kg
51	Support	13.7 kg
52	Support	13.7 kg
53	Support	13.7 kg
54	Support	13.7 kg
55	Support	13.7 kg
56	Support	13.7 kg
57	Support	13.7 kg
58	Support	13.7 kg
59	Support	13.7 kg
60	Support	13.7 kg



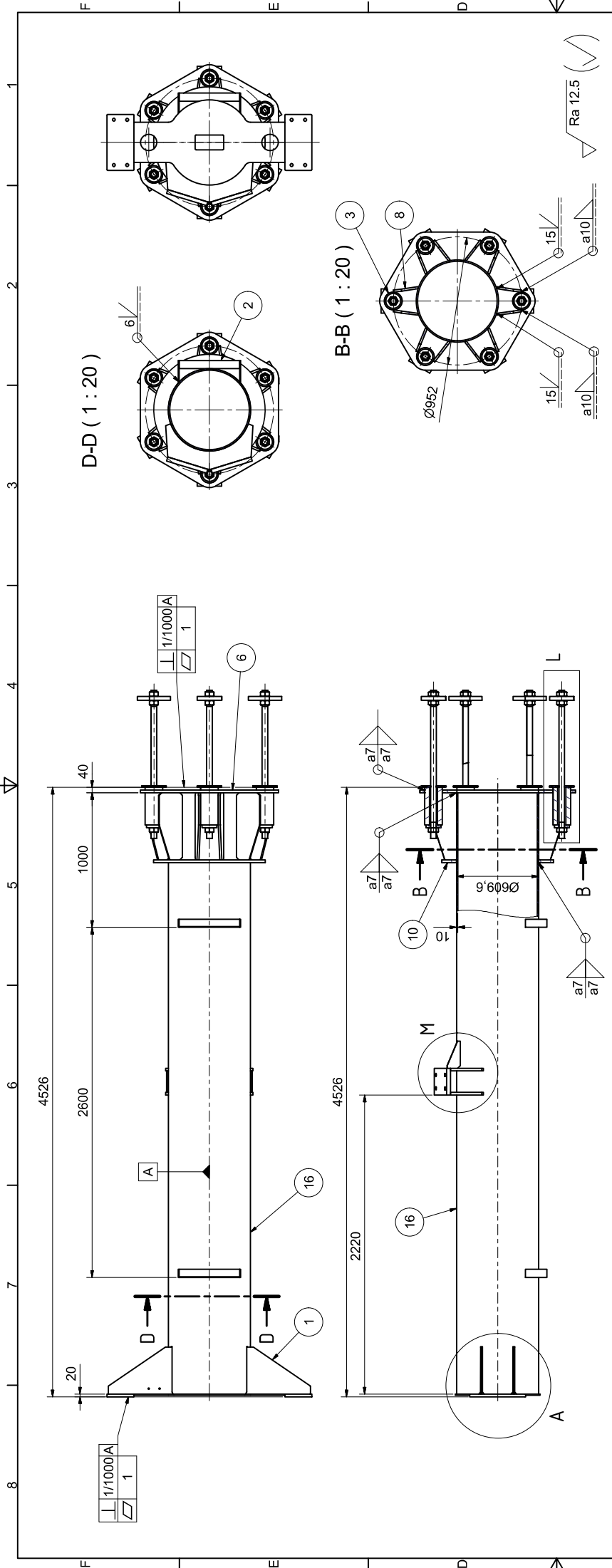
QTY	DRAWING	POS	DESCRIPTION	MATERIAL	WEIGHT
34	DIN 980	34	Hex Nut M12		8
4	DIN 980	33	Hex Nut M16		0 kg
12	DIN 934	32	Hex Nut M12		0 kg
18	DIN 934	31	Hex Nut M42		0 kg
82	DIN 125-A	30	Washer M12		200 HV
8	DIN 125-A	29	Washer M16		200 HV
10		28	Adapter A12MW		0 kg
4	DIN 931	27	Hex Screw M12x50		0 kg
4	DIN 931	26	Hex Screw M16x180		0 kg
10	DIN 931	25	Hex Screw M16x120		0 kg
4	DIN 933	24	Hex Screw M12 x35		0 kg
4	DIN 933	23	Hex Screw M12 x40		0 kg
24	DIN 933	22	Hex Screw M12 x45		0 kg
8	EN 14399	21	HV-Set M20x70		0.2 kg
12	332231	20	Clamping Plate	S355J2	0.2 kg
4	330131	19	Tension Rod 30/12 x 2216	S355J2	6.1 kg
6	332241	18	Threaded Bolt M42 x 1100, 10.9	42CrMo4	12 kg
6	332221	17	Special Washer	S355J2	1.3 kg
2	332266	16	Plate 8.80x200	S355J2	1.3 kg
6	332242	15	Plate 30 180x150	S355J2	7.3 kg
6	332243	14	Washer Ø180x5	S355J2	0.8 kg
6	332244	13	Washer Ø180x5	S355J2	0.5 kg
12	332245	12	Washer Ø180x1	S355J2	0.2 kg
1	332146	11	Ladder		19.3 kg
1	332144	10	Ladder 7.6m		29.8 kg
2	330180A	9	8 Sheave Suspension		813 kg
2	330168	8	6 + 8 Sheaves Podest		131.7 kg
2	330115	7	6 + 8 Sheaves Podest		131.7 kg
1	332267	6	Bracket		3.9 kg
5	332230	5	Bracket		2.1 kg
1	332223	4	Tower platform right		84.2 kg
1	332225	3	Tower platform left		84.2 kg
1	330360	2	Tower Head		823.8 kg
1	332310	1	Tower 11m		2667.2 kg
MATERIAL WEIGHT					
NET WT					6060.5 kg
GROSS WT					
SIZE					A1
SCALE					1:30
DATE					30.03.2019
REVISION					
NAME					
DESIGN					
DRAWN					
CHECKED					
APPROVED					
PROJECT					332426

ROWEMA +
 MATERIALS
 INCORPORATED
 In: Scheffl 1719 - 8680 Dabendorf - Saarlouis
 44144 801 9000 - info@rowema.ch - www.rowema.ch
 General implementation regulations: A4-14

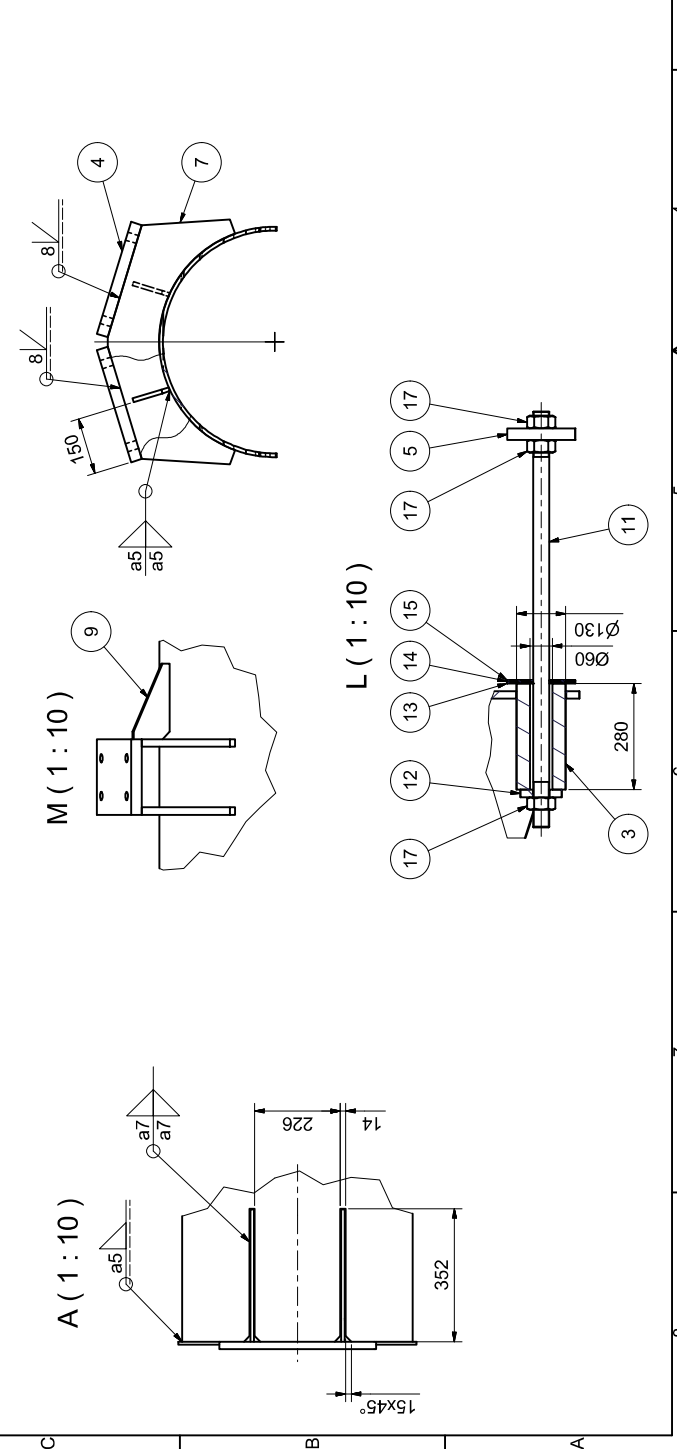
Tower 11m complete
 Santa Cruz Tower Nr. 6 (8 Sheave Suspension Positive)

This drawing or information is property of ROWEMA AG and must not be copied, reproduced, or used in any way without permission and is subject to remain our reserved.

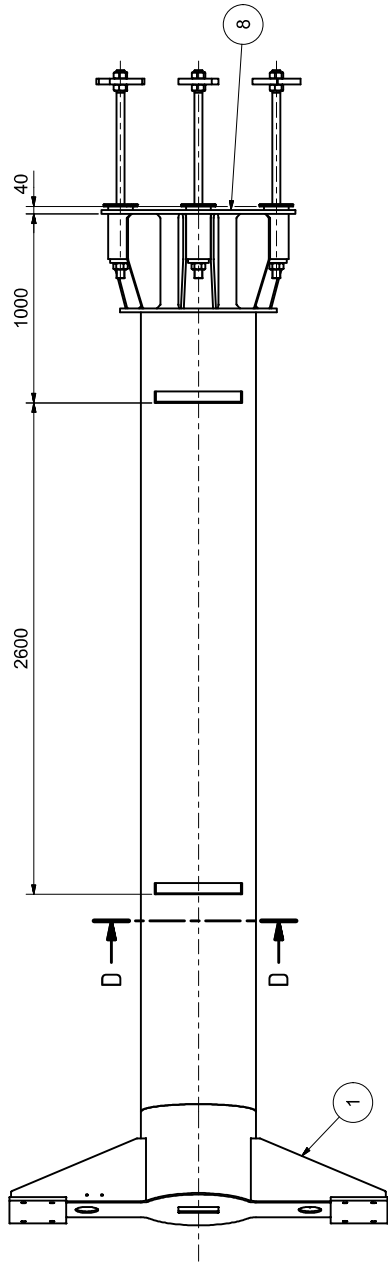
1/1



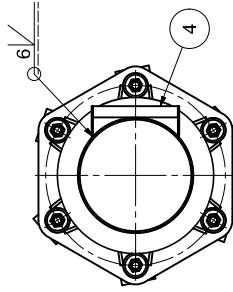
QTY	DRAWING	POS	DESCRIPTION	MATERIAL	WEIGHT
18	DIN 934	17	Hex Nut M42		0.7 kg
1		16	Tube Ø609.6/10x4476	S355J2	658,6 kg
12	332245	15	Washer Ø180x1	S355J2	0.2 kg
6	332244	14	Washer Ø180x3	S355J2	0.5 kg
6	332243	13	Washer Ø180x5	S355J2	0.8 kg
6	332221	12	Special Washer	S355J2	1.3 kg
6	332241	11	Threaded Bolt M42 x 1100, 10.9	42CrMo4	12 kg
1	331102	10	Ring 20 Ø828/Ø610	S355J2	38,7 kg
2	331123	9	Plate 10 100x200	S355J2	1 kg
12	320048	8	Plate 15 500x185	S355J2	9,5 kg
2	331122	7	Plate 20 337x649	S355J2	15,9 kg
1	331101	6	Plate 20 1026x1154	S355J2	84,6 kg
6	332242	5	Plate 30 180x180	S355J2	7,3 kg
2	320467	4	Plate 30 200x310	S355J2	14,2 kg
6	320046	3	Tube	S355J2	23 kg
2	331107	2	Ladder Support		3,3 kg
1	331103	1	Support		115,1 kg
MATERIAL					WEIGHT: 1362,6 kg
REGULATION CATEGORY					REPLACEMENT FOR
EXC 3					S2
SCALE					1:20
DATE:					10.03.2015
NAME:					T. Bayler
DRAWN BY:					APPR.
Implementing regulation welded parts: AL408					
Tower 4.526m					
SHEET 1 / 1					331121



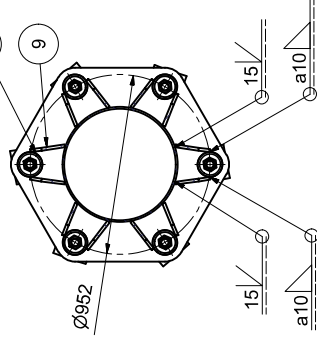
This drawing or information is property of ROWEMA AG and must not be copied nor utilized in whole or in part without permission and is subject to return upon request.



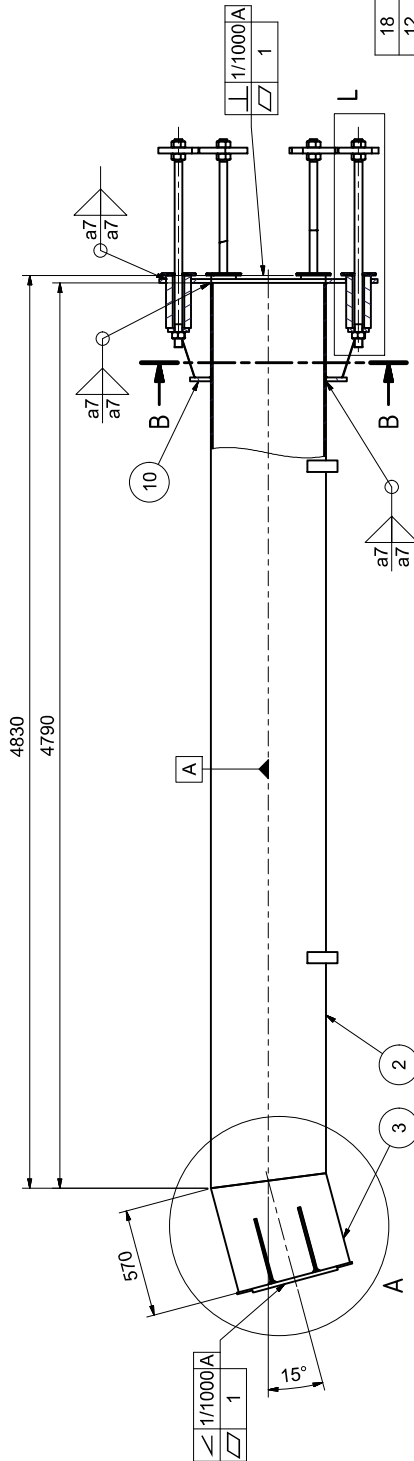
D-D (1:20)



B-B (1:20)

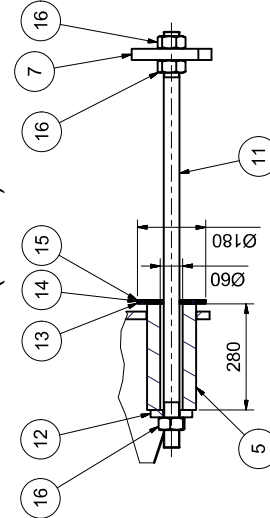
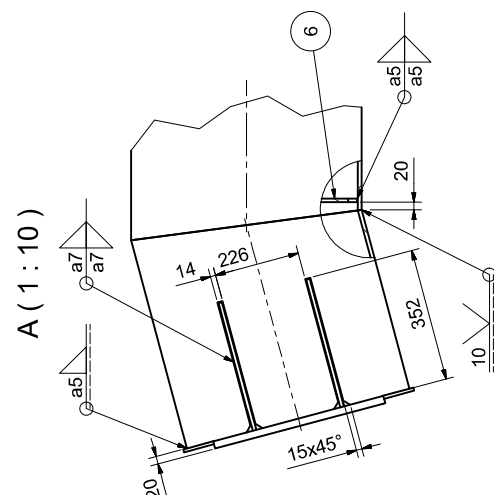


Ra 12.5 (V)



A (1:10)

L (1:10)

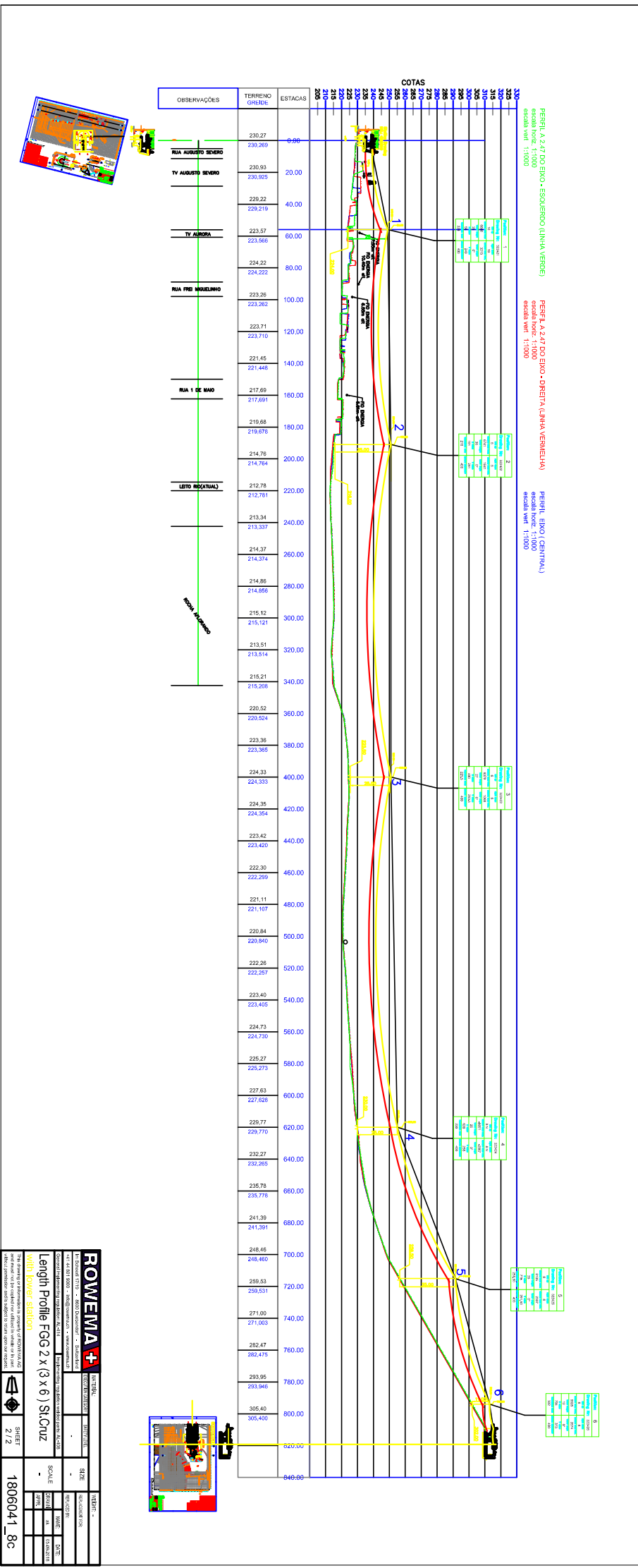


QTY	DRAWING	POS	DESCRIPTION	MATERIAL	EXECUTION CATEGORY	EXC 3	S2	SCALE	SHEET
18	DIN 934	16	Hex Nut M42					1:20	1 / 1
12	332245	15	Washer Ø180x1						
6	332244	14	Washer Ø180x3						
6	332243	13	Washer Ø180x5						
6	332221	12	Special Washer						
6	332241	11	Threaded Bolt M42 x 1100, 10.9						
1	331102	10	Ring 20 Ø828/Ø610						
12	320048	9	Plate 15 500x185						
1	331101	8	Plate 20 1026x1154						
6	332242	7	Plate 30 180x180						
1	331193	6	Ring						
6	320046	5	Tube						
1	331107	4	Ladder Support						
2	331200	3	Tube Ø609.6/10x570 15°						
1	331201	2	Tube Ø609.6/10x4790 15°						
1	331196	1	Support						
				MATERIAL WEIGHT					
				WEIGHT: 1470.8 kg					
				REPLACEMENT FOR:					
				REPLACED BY:					
				NAME:		DATE:			
				DRAWN: T. Bayler		10.03.2015			
				APPR:					
				SCALE: 1:20					
				SHEET: 1 / 1					
				331195					

Tower 15°

ROWEMA+
 MATERIAL
 EXECUTION CATEGORY
 Im Schoerli 17/19 - 8600 Dübendorf - Switzerland
 +41 44 801 9000 - info@rowema.ch - www.rowema.ch
 General implementing regulation: AL-114
 Implementing regulation welded parts: AL-408

This drawing or information is property of ROWEMA AG and must not be copied nor utilized in whole or in part without permission and is subject to return upon request.

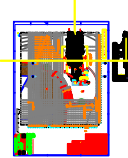
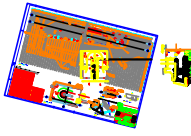


PERFIL A 2.7% DO EIXO - ESQUERDO (LINHA VERDE)
 escala vert: 1:1000

PERFIL B 4.2% DO EIXO - DIREITA (LINHA VERMELHA)
 escala vert: 1:1000

PERFIL C EIXO (CENTRAL)
 escala vert: 1:1000

ESTACAS	TERRENO (m)	ESTACAS
230.27	6.00	
230.269		
230.93	20.00	
230.925		
229.22	40.00	
229.219		
223.57	80.00	
223.565		
224.22	80.00	
224.222		
223.26	100.00	
223.262		
223.71	120.00	
223.710		
221.45	140.00	
221.448		
217.69	160.00	
217.691		
219.68	180.00	
219.676		
214.76	200.00	
214.764		
212.78	220.00	
212.781		
213.34	240.00	
213.337		
214.37	260.00	
214.374		
214.55	280.00	
214.555		
215.12	300.00	
215.121		
213.51	320.00	
213.514		
215.21	340.00	
215.208		
220.52	360.00	
220.524		
223.38	380.00	
223.385		
224.33	400.00	
224.333		
224.35	420.00	
224.354		
223.42	440.00	
223.420		
222.30	460.00	
222.299		
221.11	480.00	
221.107		
220.84	500.00	
220.840		
222.26	520.00	
222.257		
223.40	540.00	
223.405		
224.73	560.00	
224.730		
226.27	580.00	
226.273		
227.63	600.00	
227.629		
229.77	620.00	
229.770		
232.27	640.00	
232.265		
238.78	660.00	
238.776		
241.39	680.00	
241.391		
248.48	700.00	
248.480		
259.53	720.00	
259.531		
271.00	740.00	
271.003		
282.47	760.00	
282.475		
293.95	780.00	
293.946		
305.40	800.00	
305.400		
318.00	820.00	
318.000		
320.00	840.00	
320.000		



ROWEMA + **LENITRA**

Industria de Plásticos - Indústria de Borrachas - Indústria de Têxtil

Rua Augusto Severo, 114 - CEP: 01000-000 - São Paulo - SP

Contato: (11) 5078-1000 - 0800-700000 - 0800-700000

www.rowema.com.br

Lenitrac

Perfil Profile FGG 2 x (3 x 6) St.Guiz

with bayer station

Scale: 1:1000

Sheet: 2/2

Project: 1806041_8c



Obra: Implantação da Infraestrutura do Teleférico de Santa Cruz - 4ª etapa (Fornecimento de Estruturas Metálicas e Montagem Mecânica do Teleférico)
Município: Santa Cruz / RN
Endereço: Zona Urbana

PLANILHA ORÇAMENTÁRIA

ITEM	CODIGO SINAPI	DESCRIÇÃO DOS SERVIÇOS	UNID.	QUANT.	P. UNIT. (R\$)	VALOR (R\$)
1. FORNECIMENTO DE ESTRUTURA METÁLICA DO TELEFÉRICO						
1.1	Composição 001	Fornecimento de estrutura metálica em aço estrutural, conforme projeto, com tratamento superficial por imersão a quente (galvanizada a fogo) - Torre 01 - 25m	KG	12.238,40	16,71	204.503,66
1.2	Composição 001	Fornecimento de estrutura metálica em aço estrutural, conforme projeto, com tratamento superficial por imersão a quente (galvanizada a fogo) - Torre 02 - 35m	KG	16.849,80	16,71	281.560,16
1.3	Composição 001	Fornecimento de estrutura metálica em aço estrutural, conforme projeto, com tratamento superficial por imersão a quente (galvanizada a fogo) - Torre 03 - 25m	KG	11.183,20	16,71	186.871,27
1.4	Composição 001	Fornecimento de estrutura metálica em aço estrutural, conforme projeto, com tratamento superficial por imersão a quente (galvanizada a fogo) - Torre 04 - 25m	KG	11.560,10	16,71	193.169,27
1.5	Composição 001	Fornecimento de estrutura metálica em aço estrutural, conforme projeto, com tratamento superficial por imersão a quente (galvanizada a fogo) - Torre 05 - 35m	KG	17.210,50	16,71	287.587,46
1.6	Composição 001	Fornecimento de estrutura metálica em aço estrutural, conforme projeto, com tratamento superficial por imersão a quente (galvanizada a fogo) - Torre 06 - 11m	KG	6.090,50	16,71	101.772,26
1.7	Composição 001	Fornecimento de estrutura metálica em aço estrutural, conforme projeto, com tratamento superficial por imersão a quente (galvanizada a fogo) - Torre Retorno / Igreja Matriz	KG	1.470,80	16,71	24.577,07
1.8	Composição 001	Fornecimento de estrutura metálica em aço estrutural, conforme projeto, com tratamento superficial por imersão a quente (galvanizada a fogo) - Torre Motriz / Alto de Santa Rita	KG	1.362,60	16,71	22.769,05
Total do item						1.302.810,20
2. MONTAGEM MECÂNICA DO TELEFÉRICO						
2.1	Composição 002	Montagem mecânica do teleférico incluindo torres, acessórios de tração, cabos e sistema de acionamento.	KG	77.965,90	7,69	599.557,77
Total do item						599.557,77
Total Global						1.902.367,97

Importa o presente orçamento o valor de R\$ 1.902.367,97 (Um milhão, novecentos e dois mil, trezentos e sessenta e sete reais, e noventa e sete centavos).

Santa Cruz/RN - 22 de outubro de 2019

Charles Franklin Dantas de Araújo
Engenheiro Civil - CREA 2108131868

Obra: Implantação da Infraestrutura do Teleférico de Santa Cruz - 4ª etapa (Fornecimento de Estruturas Metálicas e Montagem Mecânica do Teleférico)
Município: Santa Cruz / RN
Endereço: Zona Urbana

MEMORIA DE CALCULO																																														
1.	FORNECIMENTO DE ESTRUTURA METÁLICA DO TELEFÉRICO																																													
1.1 a 1.8	Fornecimento de estrutura metálica em aço estrutural, conforme projeto, com tratamento superficial por imersão a quente (galvanizada a fogo)																																													
	<table> <tbody> <tr> <td>Item 1.1</td> <td>Prancha 332421 - Torre 01</td> <td>=</td> <td>12.238,40</td> <td>Kg</td> </tr> <tr> <td>Item 1.2</td> <td>Prancha 332422 - Torre 02</td> <td>=</td> <td>16.849,80</td> <td>Kg</td> </tr> <tr> <td>Item 1.3</td> <td>Prancha 332423 - Torre 03</td> <td>=</td> <td>11.183,20</td> <td>Kg</td> </tr> <tr> <td>Item 1.4</td> <td>Prancha 332424 - Torre 04</td> <td>=</td> <td>11.560,10</td> <td>Kg</td> </tr> <tr> <td>Item 1.5</td> <td>Prancha 332425 - Torre 05</td> <td>=</td> <td>17.210,50</td> <td>Kg</td> </tr> <tr> <td>Item 1.6</td> <td>Prancha 332426 - Torre 06</td> <td>=</td> <td>6.090,50</td> <td>Kg</td> </tr> <tr> <td>Item 1.7</td> <td>Prancha 331195 - Torre Retorno</td> <td>=</td> <td>1.470,80</td> <td>Kg</td> </tr> <tr> <td>Item 1.8</td> <td>Prancha 331121 - Torre Motriz</td> <td>=</td> <td>1.362,60</td> <td>Kg</td> </tr> <tr> <td></td> <td>Total</td> <td>=</td> <td>77.965,90</td> <td>Kg</td> </tr> </tbody> </table>	Item 1.1	Prancha 332421 - Torre 01	=	12.238,40	Kg	Item 1.2	Prancha 332422 - Torre 02	=	16.849,80	Kg	Item 1.3	Prancha 332423 - Torre 03	=	11.183,20	Kg	Item 1.4	Prancha 332424 - Torre 04	=	11.560,10	Kg	Item 1.5	Prancha 332425 - Torre 05	=	17.210,50	Kg	Item 1.6	Prancha 332426 - Torre 06	=	6.090,50	Kg	Item 1.7	Prancha 331195 - Torre Retorno	=	1.470,80	Kg	Item 1.8	Prancha 331121 - Torre Motriz	=	1.362,60	Kg		Total	=	77.965,90	Kg
Item 1.1	Prancha 332421 - Torre 01	=	12.238,40	Kg																																										
Item 1.2	Prancha 332422 - Torre 02	=	16.849,80	Kg																																										
Item 1.3	Prancha 332423 - Torre 03	=	11.183,20	Kg																																										
Item 1.4	Prancha 332424 - Torre 04	=	11.560,10	Kg																																										
Item 1.5	Prancha 332425 - Torre 05	=	17.210,50	Kg																																										
Item 1.6	Prancha 332426 - Torre 06	=	6.090,50	Kg																																										
Item 1.7	Prancha 331195 - Torre Retorno	=	1.470,80	Kg																																										
Item 1.8	Prancha 331121 - Torre Motriz	=	1.362,60	Kg																																										
	Total	=	77.965,90	Kg																																										
2.	MONTAGEM MECÂNICA DO TELEFÉRICO																																													
2.1	Montagem mecânica do teleférico incluindo torres, acessórios de tração, cabos e sistema de acionamento																																													
	<table> <tbody> <tr> <td>Item 2.1</td> <td>Prancha 332421 - Torre 01</td> <td>=</td> <td>12.238,40</td> <td>Kg</td> </tr> <tr> <td>Item 2.2</td> <td>Prancha 332422 - Torre 02</td> <td>=</td> <td>16.849,80</td> <td>Kg</td> </tr> <tr> <td>Item 2.3</td> <td>Prancha 332423 - Torre 03</td> <td>=</td> <td>11.183,20</td> <td>Kg</td> </tr> <tr> <td>Item 2.4</td> <td>Prancha 332424 - Torre 04</td> <td>=</td> <td>11.560,10</td> <td>Kg</td> </tr> <tr> <td>Item 2.5</td> <td>Prancha 332425 - Torre 05</td> <td>=</td> <td>17.210,50</td> <td>Kg</td> </tr> <tr> <td>Item 2.6</td> <td>Prancha 332426 - Torre 06</td> <td>=</td> <td>6.090,50</td> <td>Kg</td> </tr> <tr> <td>Item 2.7</td> <td>Prancha 331195 - Torre Retorno</td> <td>=</td> <td>1.470,80</td> <td>Kg</td> </tr> <tr> <td>Item 2.8</td> <td>Prancha 331121 - Torre Motriz</td> <td>=</td> <td>1.362,60</td> <td>Kg</td> </tr> <tr> <td></td> <td>Total</td> <td>=</td> <td>77.965,90</td> <td>Kg</td> </tr> </tbody> </table>	Item 2.1	Prancha 332421 - Torre 01	=	12.238,40	Kg	Item 2.2	Prancha 332422 - Torre 02	=	16.849,80	Kg	Item 2.3	Prancha 332423 - Torre 03	=	11.183,20	Kg	Item 2.4	Prancha 332424 - Torre 04	=	11.560,10	Kg	Item 2.5	Prancha 332425 - Torre 05	=	17.210,50	Kg	Item 2.6	Prancha 332426 - Torre 06	=	6.090,50	Kg	Item 2.7	Prancha 331195 - Torre Retorno	=	1.470,80	Kg	Item 2.8	Prancha 331121 - Torre Motriz	=	1.362,60	Kg		Total	=	77.965,90	Kg
Item 2.1	Prancha 332421 - Torre 01	=	12.238,40	Kg																																										
Item 2.2	Prancha 332422 - Torre 02	=	16.849,80	Kg																																										
Item 2.3	Prancha 332423 - Torre 03	=	11.183,20	Kg																																										
Item 2.4	Prancha 332424 - Torre 04	=	11.560,10	Kg																																										
Item 2.5	Prancha 332425 - Torre 05	=	17.210,50	Kg																																										
Item 2.6	Prancha 332426 - Torre 06	=	6.090,50	Kg																																										
Item 2.7	Prancha 331195 - Torre Retorno	=	1.470,80	Kg																																										
Item 2.8	Prancha 331121 - Torre Motriz	=	1.362,60	Kg																																										
	Total	=	77.965,90	Kg																																										

Santa Cruz/RN - 22 de outubro de 2019



Charles Franklin Dantas de Araújo
Engenheiro Civil - CREA 2108131868



Prefeitura de

Santa CruzSECRETARIA MUNICIPAL DE
TRANSPORTES E OBRAS PÚBLICAS
Departamento de Engenharia

Obra: Implantação da Infraestrutura do Teleférico de Santa Cruz - 4ª etapa (Fornecimento de Estruturas Metálicas e Montagem Mecânica do Teleférico)

Município: Santa Cruz / RN

Endereço: Zona Urbana

COMPOSIÇÕES - CUSTO UNITARIO

CÓDIGO	DESCRIÇÃO	UNIDADE	COEF.	PREÇO(R\$)	PREÇO TOTAL (R\$)
Composição 001	Fornecimento de estrutura metálica em aço estrutural, conforme projeto, com tratamento superficial por imersão a quente (galvanizada a fogo)	Kg			
Proposta 01	Marques Montagens Industriais Ltda - Itaja/SC	Kg	1,000000	26,48	26,48
Proposta 02	StellMast Metalúrgica Ltda - São Bento do Sul/SC	Kg	1,000000	16,71	16,71
PREÇO UNITARIO ADOTADO:					16,71

Composição 002	Montagem mecânica do teleférico incluindo torres, acessórios de tração, cabos e sistema de acionamento	Kg			
Proposta 01	Marques Montagens Industriais Ltda - Itaja/SC	Kg	1,000000	7,69	7,69
PREÇO UNITARIO ADOTADO:					7,69

Santa Cruz/RN - 22 de outubro de 2019

Charles Franklin Dantas de Araújo
Engenheiro Civil - CREA 2108131868



Obra: Implantação da Infraestrutura do Teleférico de Santa Cruz - 4ª etapa (Fornecimento de Estruturas Metálicas e Montagem Mecânica do Teleférico)
Município: Santa Cruz / RN
Endereço: Zona Urbana

QUADRO RESUMO DE COTAÇÕES

CÓDIGO	DESCRIÇÃO	UNIDADE	COEF.	PREÇO(R\$)	PREÇO TOTAL (R\$)
Composição 001	Fornecimento de estrutura metálica em aço estrutural, conforme projeto, com tratamento superficial por imersão a quente (galvanizada a fogo)	Kg			
Proposta 01	Marques Montagens Industriais Ltda - Itaja/SC	Kg	1,000000	26,48	26,48
Proposta 02	StellMast Metalúrgica Ltda - São Bento do Sul/SC	Kg	1,000000	16,71	16,71
Proposta 03	Meganor Estruturas Metalicas - Macaiba/RN	Kg	1,000000	-	-
Proposta 04	Hatec Neves Engenharia - Fortaleza/CE	Kg	1,000000	-	-
PREÇO UNITARIO ADOTADO:					16,71

Observação: foi consultado outras empresas da área, mais nenhuma apresentou interesse e/ou capacidade de fabricação das torres. A empresa Meganor Estruturas Metalicas e Hatec Neves Engenharia iniciaram estudos para apresentar proposta, mas desistiram.

Composição 002	Montagem mecânica do teleférico incluindo torres, acessórios de tração, cabos e sistema de acionamento	Kg			
Proposta 01	Marques Montagens Industriais Ltda - Itaja/SC	Kg	1,000000	7,69	7,69
Proposta 02	Meganor Estruturas Metalicas - Macaiba/RN	Kg	1,000000	-	-
Proposta 03	Hatec Neves Engenharia - Fortaleza/CE	Kg	1,000000	-	-
PREÇO UNITARIO ADOTADO:					7,69

Observação: foi consultado outras empresas da área, mais nenhuma apresentou interesse e/ou capacidade de montagem do teleférico. A empresa Meganor Estruturas Metalicas e Hatec Neves Engenharia iniciaram estudos para apresentar proposta, mas desistiram.

Santa Cruz/RN - 22 de outubro de 2019

Charles Franklin Dantas de Araújo
Engenheiro Civil - CREA 2108131868



Obra: Implantação da Infraestrutura do Teleférico de Santa Cruz - 4ª etapa (Fornecimento de Estruturas Metálicas e Montagem Mecânica do Teleférico)

Município: Santa Cruz / RN

Endereço: Zona Urbana

CRONOGRAMA FISICO-FINANCEIRO								
Item	Descrição dos Serviços	TOTAL	1º MÊS	2º MÊS	3º MÊS	4º MÊS	5º MÊS	6º MÊS
1.	FORNECIMENTO DE ESTRUTURA METÁLICA DO TELEFÉRICO	68,48%	20,55%	20,55%	20,55%	6,85%		
		1.302.810,20	390.843,06	390.843,06	390.843,06	130.281,02		
2.	MONTAGEM MECÂNICA DO TELEFÉRICO	31,52%				9,45%	11,03%	11,03%
		599.557,77				179.867,33	209.845,22	209.845,22
	PARCIAL (%)	100%	20,55%	20,55%	20,55%	16,30%	11,03%	11,03%
	ACUMULADO (%)		20,55%	41,09%	61,64%	77,94%	88,97%	100,00%
	TOTAL PARCIAL (R\$)	1.902.367,97	390.843,06	390.843,06	390.843,06	310.148,35	209.845,22	209.845,22
	TOTAL ACUMULADO (R\$)		390.843,06	781.686,12	1.172.529,18	1.482.677,53	1.692.522,75	1.902.367,97

Santa Cruz/RN - 22 de outubro de 2019

Charles Franklin Dantas de Araújo
Engenheiro Civil - CREA 2108131868



Anotação de Responsabilidade Técnica - ART
Lei nº 6.496, de 7 de dezembro de 1977

CREA-RN

ART OBRA / SERVIÇO
Nº RN20190297290

Conselho Regional de Engenharia e Agronomia do Rio Grande do Norte

INICIAL

1. Responsável Técnico

CHARLES FRANKLIN DANTAS DE ARAUJO

Título profissional: **ENGENHEIRO CIVIL**

RNP: **2108131868**

Registro: **2108131868RN**

2. Dados do Contrato

Contratante: **PREFEITURA MUNICIPAL DE SANTA CRUZ - RN**

RUA FERREIRA CHAVES

Complemento:

Cidade: **SANTA CRUZ**

Bairro: **CENTRO**

UF: **RN**

CPF/CNPJ: **08.358.889/0001-95**

Nº: **40**

CEP: **59200000**

ART Vinculada: **RN20190258245**

Contrato: **Não especificado**

Celebrado em:

Valor: **R\$ 1.900.000,00**

Tipo de contratante: **PESSOA JURÍDICA DE DIREITO PÚBLICO**

Ação Institucional: **NÃO SE APLICA**

3. Dados da Obra/Serviço

SEM DEFINIÇÃO ZONA URBANA

Nº: **S/N**

Complemento: **Liga a Igreja Matriz ao Alto de Santa Rita**

Bairro: **ZONA URBANA**

Cidade: **SANTA CRUZ**

UF: **RN**

CEP: **59200000**

Data de Início: **24/10/2019**

Previsão de término: **02/03/2020**

Coordenadas Geográficas: **0, 0**

Finalidade: **Infraestrutura**

Código: **Não especificado**

Proprietário: **PREFEITURA MUNICIPAL DE SANTA CRUZ - RN**

CPF/CNPJ: **08.358.889/0001-95**

4. Atividade Técnica

	Quantidade	Unidade
1 - DIRETA		
38 - ORÇAMENTO > RESOLUÇÃO 1025 -> OBRAS E SERVIÇOS - CONSTRUÇÃO CIVIL -> TRANSPORTE -> #1356 - AEROVÍAS	850,00	m
09 - ESPECIFICAÇÃO > RESOLUÇÃO 1025 -> OBRAS E SERVIÇOS - CONSTRUÇÃO CIVIL -> TRANSPORTE -> #1356 - AEROVÍAS	850,00	m
17 - FISCALIZAÇÃO > RESOLUÇÃO 1025 -> OBRAS E SERVIÇOS - CONSTRUÇÃO CIVIL -> TRANSPORTE -> #1356 - AEROVÍAS	850,00	m
38 - ORÇAMENTO > RESOLUÇÃO 1025 -> OBRAS E SERVIÇOS - CONSTRUÇÃO CIVIL -> SISTEMAS ESTRUTURAIS -> ESTRUTURA -> #1254 - AÇO	78,00	t
09 - ESPECIFICAÇÃO > RESOLUÇÃO 1025 -> OBRAS E SERVIÇOS - CONSTRUÇÃO CIVIL -> SISTEMAS ESTRUTURAIS -> ESTRUTURA -> #1254 - AÇO	78,00	t
17 - FISCALIZAÇÃO > RESOLUÇÃO 1025 -> OBRAS E SERVIÇOS - CONSTRUÇÃO CIVIL -> SISTEMAS ESTRUTURAIS -> ESTRUTURA -> #1254 - AÇO	78,00	t

Após a conclusão das atividades técnicas o profissional deverá proceder a baixa desta ART

5. Observações

ART referente a orçamento, especificação e fiscalização da 4a etapa (fornecimento das torres de aço e montagem do teleférico) da obra de implantação do Teleférico de Santa Cruz/RN.

6. Declarações

7. Entidade de Classe

SEM INDICACAO DE ENTIDADE DE CLASSE

8. Assinaturas

Declaro serem verdadeiras as informações acima

SANTA CRUZ, RN de OUTUBRO de 2019
 Local data

CHARLES FRANKLIN DANTAS DE ARAUJO - CPF: 052.933.434-83

PREFEITURA MUNICIPAL DE SANTA CRUZ/RN - CNPJ: 08.358.889/0001-95

9. Informações

* A ART é válida somente quando quitada, mediante apresentação do comprovante do pagamento ou conferência no site do Crea.

* O comprovante de pagamento deverá ser apensado para comprovação de quitação

10. Valor

Valor da ART: **R\$ 226,50** Registrada em: **29/10/2019** Valor pago: **R\$ 226,50** Nosso Número: **8202788202**

A autenticidade desta ART pode ser verificada em: <http://crea-rn.sitac.com.br/publico/>, com a chave: yx7w4
 Impresso em: 29/10/2019 às 07:13:26 por: , ip: 189.40.101.150



CONTRATO DE REPASSE Nº 881945/2018/MTUR/CAIXA

CR 1063034-21
**CONTRATO DE REPASSE QUE ENTRE SI
CELEBRAM A UNIÃO FEDERAL, POR
INTERMÉDIO DO MINISTÉRIO DO
TURISMO, REPRESENTADO(A) PELA
CAIXA ECONÔMICA FEDERAL, E O(A)
MUNICÍPIO DE SANTA CRUZ,
OBJETIVANDO A EXECUÇÃO DE AÇÕES
RELATIVAS AO PROGRAMA DE
DESENVOLVIMENTO E PROMOÇÃO DO
TURISMO.**

Por este Instrumento Particular, as partes abaixo nominadas e qualificadas, têm, entre si, justo e acordado o Contrato de Repasse de recursos orçamentários da União, em conformidade com este Contrato de Repasse e com a seguinte regulamentação, Decreto nº 93.872, de 23 de dezembro de 1986, e suas alterações, Decreto nº 6.170, de 25 de julho de 2007, e suas alterações, Portaria Interministerial MPDG/MF/CGU nº 424, de 30 de dezembro de 2016, Instrução Normativa MPDG Nº 02, de 24/01/2018, Lei de Diretrizes Orçamentárias vigente, Diretrizes Operacionais do Gestor do Programa para o exercício, Contrato de Prestação de Serviços (CPS) firmado entre o Gestor do Programa e a Caixa Econômica Federal e demais normas que regulamentam a espécie, as quais os contratantes se sujeitam, desde já, na forma ajustada a seguir:

SIGNATÁRIOS

I – CONTRATANTE – A União Federal, por intermédio do Gestor do Programa Ministério do Turismo, inscrito no CNPJ/MF sob o nº 05.457.283/0003-80, representada pela Caixa Econômica Federal, instituição financeira sob a forma de empresa pública, dotada de personalidade jurídica de direito privado, criada pelo Decreto-Lei nº 759, de 12 de agosto de 1969 e constituída pelo Decreto nº 66.303, de 6 de março de 1970, regendo-se pelo Estatuto Social aprovado na Assembléia Geral de 19/01/2018, em conformidade com o Decreto nº 8.945, de 27/12/2016, e suas alterações, com sede no Setor Bancário Sul, Quadra 04, Lote 3/4, Brasília-DF, inscrita no CNPJ-MF sob o nº 00.360.305/0001-04, na qualidade de Mandatária da União, nos termos dos instrumentos supracitados, neste ato representada por RICARDO BEZERRA MARIZ, RG nº 268.169, expedido por SSP/RN, CPF nº 155.752.764-49, residente e domiciliado(a) em Av. Engenheiro Roberto Freire, 3132, 2º Piso - Ponta Negra. CEP: 59082-400, conforme 2º Ofício de Notas e Protestos de Brasília/DF - Livro: 3268-P - Folha(s): 032 - Data: 22/06/2017 e 2º Ofício de Notas e Protestos de Brasília/DF - Livro: 3268-P - Folha(s): 032 - Data: 22/06/2017, doravante denominada simplesmente CONTRATANTE.

SAC CAIXA: 0800 726 0101 (informações, reclamações, sugestões e elogios)

Para pessoas com deficiência auditiva ou de fala: 0800 726 2492

Ouvidoria: 0800 725 7474

caixa.gov.br

II – CONTRATADO – MUNICÍPIO DE SANTA CRUZ, inscrito no CNPJ-MF sob o nº 08.358.889/0001-95, neste ato representado pelo respectivo Prefeito Municipal, Senhor MARCO CELITO DA COSTA, portador(a) do RG nº 1170329 - expedido por ITEP/RN, e CPF nº 474.371.624-15, residente e domiciliado(a) em Rua Camilo José da Rocha, 159 - Santa Cruz/RN, doravante denominado(a) simplesmente CONTRATADO.

CONDIÇÕES GERAIS

I - OBJETO DO CONTRATO DE REPASSE
APOIO A PROJETO DE INFRAESTRUTURA TURÍSTICA - Implantação da Infraestrutura do Teleférico para o Alto de Santa Rita no Município de Santa Cruz/RN - 4ª etapa...

II - MUNICÍPIO(S) BENEFICIÁRIO(S)
Santa Cruz - RN.

III - CONTRATAÇÃO SOB LIMINAR

Não Sim

Apenas no caso de contratação sob liminar, aplica-se a Cláusula Décima Sétima desse Contrato de Repasse – Condições Gerais.

IV – CONTRATAÇÃO SOB CONDIÇÃO SUSPENSIVA

Não Sim

Documentação: Área de Intervenção, Técnica de Engenharia e Licença Ambiental.

Prazo para entrega da documentação pelo CONTRATADO: 08 (oito) meses.

Prazo para análise pela CAIXA após apresentação da documentação: 01 (um) mês.

V - DESCRIÇÃO FINANCEIRA E ORÇAMENTÁRIA

Recursos do Repasse da União R\$ 1.678.160,92 (um milhão, seiscentos e setenta e oito mil e cento e sessenta reais e noventa e dois centavos).

Recursos da Contrapartida aportada pelo CONTRATADO E/OU UNIDADE EXECUTORA R\$ 11.839,08 (onze mil e oitocentos e trinta e nove reais e oito centavos).

Recursos do Investimento (Repasse + Contrapartida) R\$ 1.690.000,00 (um milhão, seiscentos e noventa mil reais).

Nota de Empenho nº 2018NE802200, emitida em 26/12/2018, no valor de R\$ 1.678.160,92 (um milhão, seiscentos e setenta e oito mil e cento e sessenta reais e noventa e dois centavos), Unidade Gestora 540007, Gestão 00001.

Programa de Trabalho: 23695207610V00001.

Natureza da Despesa: 444041.

Conta Vinculada do CONTRATADO: agência nº , conta nº ..

VI - PRAZOS

Data da Assinatura do Contrato de Repasse: 31/12/2018.

Término da Vigência Contratual: 10 de Abril de 2021.

Prestação de Contas: até 60 (sessenta) dias após o término da vigência contratual ou conclusão da execução do objeto, o que ocorrer primeiro.

SAC CAIXA: 0800 726 0101 (informações, reclamações, sugestões e elogios)

Para pessoas com deficiência auditiva ou de fala: 0800 726 2492

Ouvidoria: 0800 725 7474

caixa.gov.br

Arquivamento: 10 anos contados da apresentação da prestação de contas pelo CONTRATADO e/ou UNIDADE EXECUTORA ou do decurso do prazo para apresentação da prestação de contas.

VII - FORO

Justiça Federal, Seção Judiciária do Estado de Estado do Rio Grande do Norte.

VIII - ENDEREÇOS

Endereço para entrega de correspondências ao CONTRATADO: Rua Ferreira Chaves, 40 - Centro - CEP 59200-000 - Santa Cruz - RN.

Endereço para entrega de correspondências à CONTRATANTE: Av. Engenheiro Roberto Freire, 3132 - 2º piso - Ponta Negra - 59.082-400.

ENDEREÇOS ELETRÔNICOS:

Endereço eletrônico do CONTRATADO: anaescritorioass@gmail.com; municipiodesantacruzrn@gmail.com; mcelito@hotmail.com.

Endereço eletrônico do CONTRATANTE: gigovna@caixa.gov.br.

Pelo presente instrumento, as partes nominadas no Contrato de Repasse, pactuam as cláusulas a seguir:

CLÁUSULA PRIMEIRA – DO PLANO DE TRABALHO E DA CONDIÇÃO SUSPENSIVA

1 – O Plano de Trabalho aprovado no Sistema de Gestão de Convênios e Contratos de Repasse (SICONV) é parte integrante do presente Contrato de Repasse, independente de transcrição.

1.1 – A eficácia deste Instrumento está condicionada à apresentação pelo CONTRATADO e/ou UNIDADE EXECUTORA de toda a documentação relacionada no item IV das Condições Gerais deste Contrato, bem como à análise favorável pela CONTRATANTE, dentro dos prazos estabelecidos no mesmo item.

1.1.1 - O prazo fixado para atendimento da condição suspensiva poderá ser prorrogado, uma única vez, por igual período, conforme regra específica do Gestor do Programa.

1.1.2 – O CONTRATADO E/OU UNIDADE EXECUTORA, desde já e por este Instrumento, reconhece e dá sua anuência que o não atendimento das exigências no prazo fixado ou a não aprovação da documentação pela CONTRATANTE implicará a rescisão de pleno direito do presente Contrato de Repasse, independente de notificação.

CLÁUSULA SEGUNDA – DAS OBRIGAÇÕES

2 – Como forma mútua de cooperação na execução do objeto do Contrato de Repasse, são obrigações das partes:


2.1 – DA CONTRATANTE

SAC CAIXA: 0800 726 0101 (informações, reclamações, sugestões e elogios)

Para pessoas com deficiência auditiva ou de fala: 0800 726 2492

Ouvidoria: 0800 725 7474

caixa.gov.br



- I. analisar e aceitar a documentação técnica, institucional e jurídica das propostas selecionadas;
- II. celebrar o Contrato de Repasse, após atendimento dos requisitos pelo CONTRATADO e/ou UNIDADE EXECUTORA, e publicar seu extrato, no Diário Oficial da União (DOU), e respectivas alterações, se for o caso;
- III. acompanhar e atestar a execução físico-financeira do objeto previsto no Plano de Trabalho, com os correspondentes registros nos sistemas da União, utilizando-se para tanto dos recursos humanos e tecnológicos da CONTRATANTE;
- IV. transferir ao CONTRATADO e/ou UNIDADE EXECUTORA os recursos financeiros, na forma do cronograma de desembolso aprovado, observado o disposto na Cláusula Quinta deste Instrumento;
- V. comunicar a assinatura e liberação de recursos ao Poder Legislativo na forma disposta na legislação;
- VI. monitorar e acompanhar a conformidade física e financeira durante a execução do presente instrumento;
- VII. analisar eventuais solicitações de reprogramação dos Projetos Técnicos, submetendo-as, quando for o caso, ao Gestor do Programa, mediante o pagamento de taxa de reanálise;
- VIII. verificar a realização do procedimento licitatório pelo CONTRATADO, atendo-se à documentação no que tange: a contemporaneidade do certame, aos preços do licitante vencedor e sua compatibilidade com os preços de referência, ao respectivo enquadramento do objeto ajustado com o efetivamente licitado, ao fornecimento de declaração expressa firmada por representante legal do CONTRATADO e/ou UNIDADE EXECUTORA atestando o atendimento às disposições legais aplicáveis, ou registro no SICONV que a substitua;
- IX. aferir a execução do objeto pactuado, conforme pactuado no Plano de Trabalho, por meio da verificação da compatibilidade entre estes e o efetivamente executado, assim como verificar a regular aplicação das parcelas de recursos, de acordo com o disposto na Cláusula Quinta;
- X. verificar a existência da Anotação de Responsabilidade Técnica – ART, quando se tratar de obras e serviços de engenharia;
- XI. designar, em 10 dias contados da assinatura do instrumento, os servidores ou empregados responsáveis pelo seu acompanhamento;
- XII. divulgar em sítio eletrônico institucional as informações referentes a valores devolvidos, bem como a causa da devolução, nos casos de não execução total do objeto pactuado, extinção ou rescisão do instrumento;
- XIII. fornecer, quando requisitadas pelos órgãos de controle externo e nos limites de sua competência específica, informações relativas ao Contrato de Repasse independente de autorização judicial;
- XIV. notificar previamente o CONTRATADO a inscrição como inadimplente no SICONV, quando detectadas impropriedades ou irregularidades no acompanhamento da execução do objeto do instrumento, devendo ser incluída no aviso a respectiva Secretaria da Fazenda ou secretaria similar, e o Poder Legislativo do órgão responsável pelo instrumento;
- XV. receber e analisar a prestação de contas encaminhada pelo CONTRATADO e/ou UNIDADE EXECUTORA, bem como notificá-lo quando da não apresentação da

SAC CAIXA: 0800 726 0101 (informações, reclamações, sugestões e elogios)

Para pessoas com deficiência auditiva ou de fala: 0800 726 2492

Ouvidoria: 0800 725 7474
caixa.gov.br

- Prestação de Contas no prazo fixado, e/ou quando constatada a má aplicação dos recursos, instaurando, se for o caso, a correspondente Tomada de Contas Especial;
- XVI. solicitar à instituição financeira albergante da conta vinculada a devolução imediata dos saldos remanescentes dessa conta específica do instrumento para a conta única do Tesouro Nacional, nos casos aplicáveis.
- XVII. assumir ou transferir a responsabilidade pela execução do objeto, no caso de paralisação ou de ocorrência de fato relevante, de modo a evitar sua descontinuidade;
- XVIII. realizar tempestivamente no SICONV os atos e os procedimentos relativos ao acompanhamento da execução do objeto, registrando aqueles que por sua natureza não possam ser realizados nesse Sistema, mantendo-o atualizado.

2.2 – DO CONTRATADO

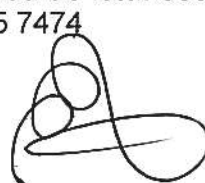
- I. consignar no Orçamento do exercício corrente ou, em lei que autorize sua inclusão, os recursos necessários para executar o objeto do Contrato de Repasse e, no caso de investimento que extrapole o exercício, consignar no Plano Plurianual os recursos para atender às despesas em exercícios futuros que, anualmente constarão do seu Orçamento;
- II. observar as condições para recebimento de recursos da União e para inscrição em restos a pagar estabelecidas pela Lei Complementar nº 101, de 04 de maio de 2000;
- III. comprometer-se, nos casos em que couber a instituição da contribuição de melhoria, nos termos do Código Tributário Nacional, a não efetuar cobrança que resulte em montante superior à contrapartida aportada ao Contrato de Repasse;
- IV. definir o regime de execução do objeto do Contrato de Repasse como indireto;
- V. elaborar os projetos técnicos relacionados ao objeto pactuado e apresentar toda documentação jurídica, técnica e institucional necessária à celebração do Contrato de Repasse, de acordo com os normativos do programa, bem como apresentar documentos de titularidade dominial da área de intervenção, licenças e aprovações de projetos emitidos pelo órgão ambiental competente e concessionárias de serviços públicos, conforme o caso, nos termos da legislação aplicável;
- VI. executar e fiscalizar os trabalhos necessários à consecução do objeto pactuado no Contrato de Repasse, observando prazos e custos, designando profissional habilitado e com experiência necessária ao acompanhamento e controle das obras e serviços com a respectiva ART da prestação de serviços de fiscalização a serem realizados.
- VII. apresentar ao CONTRATANTE declaração de capacidade técnica, indicando o servidor ou servidores que acompanharão a obra ou serviço de engenharia.
- VIII. assegurar, na sua integralidade, a qualidade técnica dos projetos e da execução dos produtos e serviços contratados, em conformidade com as normas brasileiras e os normativos dos programas, ações e atividades, determinando a correção de vícios que possam comprometer a fruição do benefício pela população beneficiária, quando detectados pela CONTRATANTE ou pelos órgãos de controle;
- IX. selecionar as áreas de intervenção e os beneficiários finais em conformidade com as diretrizes estabelecidas pelo Gestor do Programa, podendo estabelecer outras que busquem refletir situações de vulnerabilidade econômica e social, informando à CONTRATANTE sempre que houver alterações;

SAC CAIXA: 0800 726 0101 (informações, reclamações, sugestões e elogios)

Para pessoas com deficiência auditiva ou de fala: 0800 726 2492

Ouvidoria: 0800 725 7474

caixa.gov.br



- II – a compatibilidade entre a execução do objeto, o que foi estabelecido no plano de trabalho, os desembolsos e pagamentos, conforme os cronogramas apresentados;
- III – a regularidade das informações registradas pelo CONTRATADO no SICONV;
- IV – o cumprimento das metas do plano de trabalho nas condições estabelecidas.
- V – a conformidade financeira

5.2 O CONTRATANTE comunicará ao CONTRATADO e/ou UNIDADE EXECUTORA quaisquer irregularidades decorrentes do uso dos recursos ou outras pendências de ordem técnica apurados durante a execução do instrumento, suspendendo o desbloqueio de recursos, ficando estabelecido o prazo de 45 (quarenta e cinco) dias para saneamento ou apresentação de informações e esclarecimentos, podendo ser prorrogado por igual período.

5.3 O CONTRATANTE reportará decisão quanto à aceitação ou não das justificativas apresentadas e, se for o caso, realizará procedimento de apuração de dano ao erário, ensejando registro de inadimplência no SICONV e imediata instauração de Tomada de Contas Especial.

5.4 – A liberação dos recursos financeiros obedecerá ao cronograma de desembolso de acordo com as metas e fases ou etapas de execução do objeto e será realizada sob bloqueio, após eficácia contratual, respeitando a disponibilidade financeira do Gestor do Programa e atendidas as exigências cadastrais vigentes.

5.4.1 - A liberação de recursos deverá ocorrer da seguinte forma:

I - exceto nos casos de instrumento com parcela única, o valor do desembolso a ser realizado pelo Gestor do Programa ou pela mandatária referente à primeira parcela, não poderá exceder a 20% (vinte por cento) do valor global do instrumento;

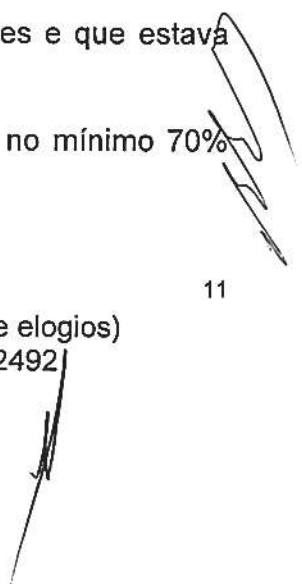
II - a liberação da primeira parcela ou parcela única ficará condicionada a (ao):

a) envio pela mandatária e homologação pelo Gestor do Programa da Síntese do Projeto Aprovado - SPA quando o objeto do instrumento envolver a execução de obras e serviços e engenharia enquadrados nos incisos II e III do art. 3º da Portaria Interministerial MPDG/MF/CGU nº 424/2016;

b) conclusão da análise técnica e aceite do processo licitatório pelo Gestor do Programa ou mandatária;

c) adimplência no CAUC do Contratado que possui até 50.000 habitantes e que estava inadimplente no momento da assinatura do CR;

III - a liberação das demais parcelas está condicionada a execução de no mínimo 70% (setenta por cento) das parcelas liberadas anteriormente.



5.4.2 – Não haverá a liberação da primeira parcela de recursos ao Contratado que possua CR sem execução financeira há mais de 180 (cento e oitenta) dias.

5.5 - O cronograma de desembolso previsto no plano de trabalho deverá estar em consonância com as metas e fases ou etapas de execução do objeto do instrumento.

5.6 - Após a comprovação da homologação do processo licitatório pelo CONTRATADO, o cronograma de desembolso deverá ser ajustado em observação ao grau de execução estabelecido no referido processo licitatório.

5.7 – O instrumento será rescindido na hipótese de inexistência de execução financeira após 180 (cento e oitenta) dias da liberação da primeira parcela ou sem comprovação da execução financeira por mais de 360 dias contados a partir do primeiro desbloqueio de recursos ou subseqüentes.

5.8 – A autorização de desbloqueio dos recursos creditados na conta vinculada ocorrerá condicionada a:

I - a emissão da autorização para início do objeto;

II - a apresentação do relatório de execução compatível com o cronograma de desembolso aprovado, devidamente atestado pela fiscalização do CONTRATADO e/ou UNIDADE EXECUTORA;

III – o atendimento ao disposto nos Artigos 52 e 54 da Portaria Interministerial MPDG/MF/CGU nº 424/2016;

IV - a comprovação do aporte da contrapartida pactuada para a etapa correspondente;

V - a comprovação financeira da etapa anterior pelo CONTRATADO e/ou UNIDADE EXECUTORA;

VI – apresentação do termo de recebimento provisório da intervenção, nos termos do art. nº 73, inciso I, alínea "a" da Lei 8.666/93, para o desbloqueio da última parcela de recursos;

5.8.1 - O servidor indicado pelo CONTRATADO responsável pelo acompanhamento e fiscalização da obra deverá assinar e carregar no SICONV o relatório de fiscalização referente a cada medição

5.8.2 - O CONTRATADO deverá verificar se os materiais aplicados e os serviços realizados atendem aos requisitos de qualidade estabelecidos pelas especificações técnicas dos projetos de engenharia aceitos

5.8.3 - A execução física será atestada conforme regramento disposto no Artigo 54 da Portaria Interministerial MPDG/MF/CGU nº 424/2016.

5.8.4 – A aferição da execução do objeto, suas metas e fases ou etapas será realizada por meio da verificação da compatibilidade entre o efetivamente executado e o pactuado no Plano de Trabalho.

SAC CAIXA: 0800 726 0101 (informações, reclamações, sugestões e elogios)

Para pessoas com deficiência auditiva ou de fala: 0800 726 2492

Ouvidoria: 0800 725 7474

caixa.gov.br

CLÁUSULA SEXTA – DA CLASSIFICAÇÃO ORÇAMENTÁRIA E FINANCEIRA DOS RECURSOS

6 – As despesas com a execução do objeto do presente Contrato de Repasse correrão à conta de recursos alocados nos respectivos orçamentos dos contratantes.

6.1 – A emissão do empenho plurianual, quando for o caso, ocorrerá de acordo com determinação específica do Gestor do Programa, com incorporação ao presente Contrato de Repasse mediante Apostilamento.

6.2 – A eficácia deste Instrumento está condicionada à validade dos empenhos, que é determinada por instrumento legal, findo o qual, sem a total liberação dos recursos, o presente Contrato de Repasse fica automaticamente extinto.

6.2.1 – No caso de perda da validade dos empenhos por motivo de cancelamento de Restos a Pagar, o quantitativo físico-financeiro poderá ser reduzido até a etapa do objeto contratado que apresente funcionalidade.

CLÁUSULA SÉTIMA – DA EXECUÇÃO FINANCEIRA

7 – Os recursos somente poderão ser utilizados para pagamento de despesas constantes do Plano de Trabalho ou para aplicação no mercado financeiro, nas hipóteses previstas em lei ou na Portaria Interministerial MPDG/MF/CGU nº 424, de 30 de dezembro de 2016, vedada sua utilização em finalidade diversa da pactuada neste Instrumento.

7.1 – A programação e a execução financeira deverão ser realizadas em separado, de acordo com a natureza e a fonte de recursos, se for o caso.

7.2 – Antes da realização de cada pagamento, o CONTRATADO e/ou UNIDADE EXECUTORA incluirá no SICONV, no mínimo, as seguintes informações:

- I - a destinação do recurso;
- II - o nome e CNPJ ou CPF do fornecedor, quando for o caso;
- III - o contrato a que se refere o pagamento realizado;
- IV - a meta, etapa ou fase do Plano de Trabalho relativa ao pagamento;
- V - informações das notas fiscais ou documentos contábeis.

7.3 – Os pagamentos devem ser realizados mediante crédito na conta bancária de titularidade dos fornecedores e prestadores de serviços, facultada a dispensa deste procedimento nos casos citados abaixo, em que o crédito poderá ser realizado em conta bancária de titularidade do próprio CONTRATADO e/ou UNIDADE EXECUTORA, devendo ser registrado no SICONV o beneficiário final da despesa:

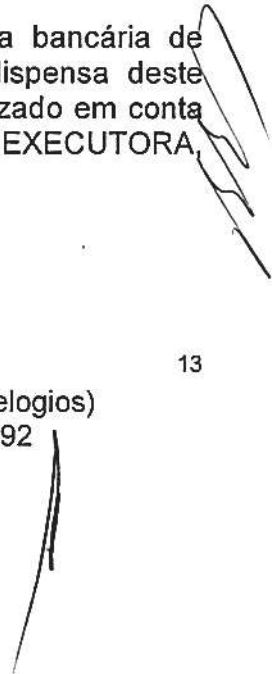
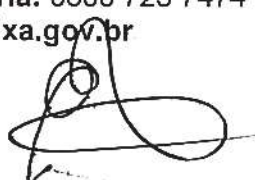
a) por ato da autoridade máxima do Gestor do Programa;

SAC CAIXA: 0800 726 0101 (informações, reclamações, sugestões e elogios)

Para pessoas com deficiência auditiva ou de fala: 0800 726 2492

Ouvidoria: 0800 725 7474

caixa.gov.br



b) no ressarcimento ao CONTRATADO e/ou UNIDADE EXECUTORA por pagamentos realizados às próprias custas decorrentes de atrasos na liberação de recursos pelo Gestor do Programa e em valores além da contrapartida pactuada.

7.3.1 – Excepcionalmente, poderá ser realizado, uma única vez no decorrer da vigência do presente Contrato de Repasse, pagamento a pessoa física que não possua conta bancária, desde que permitida a identificação do beneficiário pela CONTRATANTE, e observado o limite de R\$ 1.200,00 (um mil e duzentos reais) por fornecedor ou prestador de serviços.

7.4 – Os recursos transferidos pela CONTRATANTE não poderão ser utilizados para despesas efetuadas em período anterior ou posterior à vigência do presente Contrato de Repasse, permitido o pagamento de despesas posteriormente desde que comprovadamente realizadas na vigência descrita no item VI das CONDIÇÕES GERAIS.

7.5 – Os recursos transferidos, enquanto não utilizados, serão aplicados em caderneta de poupança se o prazo previsto para sua utilização for igual ou superior a um mês, ou em fundo de aplicação financeira de curto prazo ou operação de mercado aberto lastreada em títulos da dívida pública federal, quando a sua utilização estiver prevista para prazo menor que um mês.

7.5.1 – A aplicação dos recursos, creditados na conta vinculada ao Contrato de Repasse, em fundo de curto prazo será automática, após assinatura pelo CONTRATADO e/ou UNIDADE EXECUTORA do respectivo Termo de Adesão ao fundo no ato de regularização da conta, ficando o CONTRATADO e/ou UNIDADE EXECUTORA responsável pela aplicação em caderneta de poupança por intermédio do SICONV, se o prazo previsto para utilização dos recursos transferidos for igual ou superior a um mês.

7.5.2 – Todos os rendimentos provenientes da aplicação dos recursos das contas vinculadas devem ser devolvidos à conta única do Tesouro ao final da execução do objeto contratado, devendo constar de demonstrativo específico que integrará a prestação de contas, vedada a sua utilização.

7.5.3 - Na ocorrência de perdas financeiras decorrentes da aplicação dos recursos, que comprometam a execução do objeto contratual, fica o CONTRATADO obrigado ao aporte adicional de contrapartida.

7.6 – Eventuais saldos financeiros verificados quando da conclusão, denúncia, rescisão ou extinção do Contrato de Repasse, inclusive os provenientes das receitas auferidas em aplicações financeiras, deverão ser restituídos à UNIÃO FEDERAL, no prazo improrrogável de 30 (trinta) dias do evento, na forma indicada pela CONTRATANTE na época da restituição, sob pena da imediata instauração de Tomada de Contas Especial do responsável.

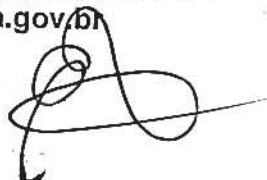
7.6.1 – A devolução prevista acima será realizada observando-se a proporcionalidade dos recursos transferidos e da contrapartida prevista, independente da época em que foram

SAC CAIXA: 0800 726 0101 (informações, reclamações, sugestões e elogios)

Para pessoas com deficiência auditiva ou de fala: 0800 726 2492

Ouvidoria: 0800 725 7474

caixa.gov.br



aportados, devendo, nos casos em que incida exclusivamente sobre o repasse ou a contrapartida, ser devolvido apenas ao ente titular do valor remunerado.

7.6.2 – Nos casos de descumprimento do prazo previsto no item 7.6, o CONTRATANTE solicitará à instituição financeira albergante da conta vinculada a devolução imediata dos saldos remanescentes à conta única do Tesouro Nacional.

7.7 – Deverão ser restituídos, ainda, todos os valores transferidos, acrescidos de juros legais e atualizados monetariamente, a partir da data do recebimento, na forma da legislação aplicável, nos seguintes casos:

- a) quando não houver qualquer execução física referente ao objeto pactuado neste Instrumento nem utilização de recursos;
- b) quando for executado parcialmente o objeto pactuado neste Instrumento;
- c) quando não for apresentada, no prazo regulamentar, a respectiva prestação de contas parcial ou final;
- d) quando os recursos forem utilizados em desconformidade com o pactuado neste Instrumento;
- e) quando houver utilização dos valores resultantes de aplicações financeiras em desacordo com o estabelecido no item 7.5.2;
- f) quando houver impugnação de despesas, se realizadas em desacordo com as disposições do contrato celebrado.

7.7.1 – Na hipótese prevista no item 7.7, alínea “a”, os recursos que permaneceram na conta vinculada, sem terem sido desbloqueados em favor do CONTRATADO e/ou UNIDADE EXECUTORA, serão devolvidos acrescidos do resultado da aplicação financeira nos termos do item 7.5, no prazo de até 30 (trinta) dias do vencimento da vigência do Contrato de Repasse.

7.7.2 – Na hipótese prevista no item 7.7, alínea “b”, em que a parte executada apresente funcionalidade, a devolução dos recursos já creditados em conta e não aplicados no objeto do Plano de Trabalho, acrescidos do resultado da aplicação financeira nos termos do item 7.5, ocorrerá no prazo de até 30 (trinta) dias do vencimento da vigência contratual.

7.7.3 – Na hipótese prevista no item 7.7, alínea “b”, em que a parte executada não apresente funcionalidade, a totalidade dos recursos liberados devem ser devolvidos devidamente atualizados, conforme exigido para a quitação de débitos para com a Fazenda Nacional, com base na variação da Taxa Referencial do Sistema Especial de Liquidação e de Custódia – SELIC, acumulada mensalmente, até o último dia do mês anterior ao da devolução de recursos, acrescido a esse montante de 1% (um por cento) no mês de efetivação da devolução de recursos à conta única do Tesouro.

7.7.4 - Para aplicação dos itens 7.7.2 e 7.7.3, a funcionalidade da parte executada será verificada pela CONTRATANTE.

SAC CAIXA: 0800 726 0101 (informações, reclamações, sugestões e elogios)

Para pessoas com deficiência auditiva ou de fala: 0800 726 2492

Ouvidoria: 0800 725 7474

caixa.gov.br

7.7.5 - Vencidos os prazos de devolução descritos nos itens 7.7.2 e 7.7.3, os valores devem ser devolvidos devidamente atualizados, conforme exigido para a quitação de débitos para com a Fazenda Nacional, com base na variação da Taxa Referencial do Sistema Especial de Liquidação e de Custódia – SELIC, acumulada mensalmente, até o último dia do mês anterior ao da devolução de recursos, acrescido a esse montante de 1% (um por cento) no mês de efetivação da devolução de recursos à conta única do Tesouro.

7.7.6 - Na hipótese prevista no item 7.7, alínea "c", os recursos devem ser devolvidos incluindo os rendimentos da aplicação no mercado financeiro, atualizados pela Taxa Referencial do Sistema Especial de Liquidação e de Custódia – SELIC.

7.7.7 – Na hipótese prevista no item 7.7, alíneas "d", será instaurada Tomada de Contas Especial, além da devolução dos recursos liberados devidamente atualizados, conforme exigido para a quitação de débitos para com a Fazenda Nacional, com base na variação da Taxa Referencial do Sistema Especial de Liquidação e de Custódia – SELIC, acumulada mensalmente, até o último dia do mês anterior ao da devolução dos recursos, acrescido esse montante de 1% (um por cento) no mês de efetivação da devolução dos recursos à Conta Única do Tesouro Nacional.

7.8 – Para fins de efetivação da devolução dos recursos à União, a parcela de atualização referente à variação da SELIC será calculada proporcionalmente à quantidade de dias compreendida entre a data da liberação da parcela para o CONTRATADO e a data de efetivo crédito do montante devido na conta única do Tesouro.

CLÁUSULA OITAVA – DOS BENS REMANESCENTES AO TÉRMINO DA VIGÊNCIA CONTRATUAL

8 – Os bens remanescentes decorrentes do Contrato de Repasse serão de propriedade do CONTRATADO e/ou UNIDADE EXECUTORA, quando da sua extinção, desde que vinculados à finalidade a que se destinam.

CLÁUSULA NONA – DAS PRERROGATIVAS

9 – O Gestor do Programa é a autoridade competente para coordenar e definir as diretrizes do Programa, cabendo à CONTRATANTE o acompanhamento e avaliação das ações constantes no Plano de Trabalho.

9.1 – Sempre que julgar conveniente, o Gestor do Programa poderá promover visitas *in loco* com o propósito do acompanhamento e avaliação dos resultados das atividades desenvolvidas em razão do Contrato de Repasse, observadas as normas legais e regulamentares pertinentes ao assunto.

9.2 – É prerrogativa da União, por intermédio do Gestor do Programa e do CONTRATANTE, promover a fiscalização físico-financeira das atividades referentes ao Contrato de Repasse, bem como, conservar, em qualquer hipótese, a faculdade de

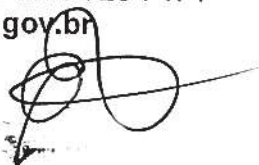
16

SAC CAIXA: 0800 726 0101 (informações, reclamações, sugestões e elogios)

Para pessoas com deficiência auditiva ou de fala: 0800 726 2492

Ouvidoria: 0800 725 7474

caixa.gov.br



assumir ou transferir a responsabilidade da execução do objeto, no caso de sua paralisação ou de fato relevante que venha a ocorrer.

9.3 - As informações relativas à celebração, execução, acompanhamento, fiscalização e de prestação de contas, inclusive àquelas referentes à movimentação financeira dos instrumentos, serão públicas, exceto nas hipóteses legais de sigilo fiscal e bancário e nas situações classificadas como de acesso restrito, consoante o ordenamento jurídico.

CLÁUSULA DÉCIMA – DOS DOCUMENTOS E DA CONTABILIZAÇÃO

10 – Obriga-se o CONTRATADO e/ou UNIDADE EXECUTORA a registrar, em sua contabilidade analítica, em conta específica do grupo vinculado ao ativo financeiro, os recursos recebidos da CONTRATANTE, tendo como contrapartida conta adequada no passivo financeiro, com subcontas identificando o Contrato de Repasse e a especificação da despesa.

10.1 – As faturas, recibos, notas fiscais e quaisquer outros documentos comprobatórios de despesas serão emitidos em nome do CONTRATADO e/ou UNIDADE EXECUTORA, devidamente identificados com o nome do Programa e o número do Contrato de Repasse, e mantidos em arquivo, em ordem cronológica, no próprio local em que forem contabilizados, à disposição dos órgãos de controle interno e externo, pelo prazo fixado no Contrato de Repasse.

10.1.1 – O CONTRATADO e/ou UNIDADE EXECUTORA deverá disponibilizar cópias dos comprovantes de despesas ou de outros documentos à CONTRATANTE sempre que solicitado.

CLÁUSULA DÉCIMA PRIMEIRA – DA PRESTAÇÃO DE CONTAS

11 – A Prestação de Contas referente aos recursos financeiros deverá ser apresentada à CONTRATANTE no prazo descrito no item VI das CONDIÇÕES GERAIS.

11.1 – Quando a prestação de contas não for encaminhada no prazo fixado, a CONTRATANTE estabelecerá o prazo máximo de 45 (quarenta e cinco) dias para sua apresentação, ou recolhimento dos recursos, incluídos os rendimentos da aplicação no mercado financeiro, atualizados pela taxa SELIC.

11.2 – Caso o CONTRATADO e/ou UNIDADE EXECUTORA não apresente a prestação de contas nem devolva os recursos nos termos do item anterior, ao término do prazo estabelecido, a CONTRATANTE registrará a inadimplência no SICONS por omissão do dever de prestar contas e comunicará o fato ao órgão de contabilidade analítica, para fins de instauração de Tomada de Contas Especial sob aquele argumento e adoção de outras medidas para reparação do dano ao erário, sob pena de responsabilização solidária.

11.3 – Cabe ao prefeito e ao governador sucessores prestar contas dos recursos provenientes dos Contratos de Repasse firmado pelo seu antecessor.

SAC CAIXA: 0800 726 0101 (informações, reclamações, sugestões e elogios)

Para pessoas com deficiência auditiva ou de fala: 0800 726 2492

Ouvidoria: 0800 725 7474

caixa.gov.br

11.3.1 – Na impossibilidade de atender ao disposto no item anterior, deve apresentar, à CONTRATANTE, e inserir no SICONV documento com justificativas que demonstrem o impedimento e as medidas adotadas para o resguardo do patrimônio público.

11.3.2 – Quando a impossibilidade de prestar contas decorrer de ação ou omissão do antecessor, o novo administrador solicitará a instauração de Tomada de Contas Especial.

11.3.3 – Os casos fortuitos ou de força maior que impeçam o CONTRATADO e/ou UNIDADE EXECUTORA de prestar contas dos recursos recebidos e aplicados ensejarão a juntada de documentos e justificativas, a serem entregues à CONTRATANTE, para análise e manifestação do Gestor do Programa.

CLÁUSULA DÉCIMA SEGUNDA – DO RECOLHIMENTO DE TARIFAS EXTRAORDINÁRIAS

12 – Haverá a cobrança de tarifa extraordinária do CONTRATADO e/ou UNIDADE EXECUTORA nos seguintes casos em que esse(s) der(em) causa:

- a) reanálise do Plano de Trabalho;
- b) emissão de VRPL inapta ou repetida;
- c) manutenção do contrato, cobrada mensalmente após 180 dias sem execução financeira;
- d) reabertura de PCF ou TCE;
- e) alteração de cronograma;
- f) atualização de orçamento;
- g) exclusão de meta;
- h) ajustes no projeto;
- i) reprogramação de remanescente de obra;
- j) inclusão de meta;
- k) alteração no escopo;
- l) publicações no DOU;
- m) fotocópias.

12.1 – Os valores dos serviços acima constam em tabela disponível no SICONV.

12.2 – O comprovante de pagamento da tarifa extraordinária é apresentado à CONTRATANTE previamente à realização do serviço.

CLÁUSULA DÉCIMA TERCEIRA – DA AUDITORIA

13 – Os serviços de auditoria serão realizados pelos órgãos de controle interno e externo da União, sem elidir a competência dos órgãos de controle interno e externo do CONTRATADO e/ou UNIDADE EXECUTORA, em conformidade com o Capítulo VI do Decreto nº 93.872, de 23 de dezembro de 1986.

SAC CAIXA: 0800 726 0101 (informações, reclamações, sugestões e elogios)

Para pessoas com deficiência auditiva ou de fala: 0800 726 2492

Ouvidoria: 0800 725 7474

caixa.gov.br

13.1 – É livre o acesso, a qualquer tempo, de servidores do Sistema de Controle Interno ao qual esteja subordinada a CONTRATANTE e do Tribunal de Contas da União a todos os atos e fatos relacionados direta ou indiretamente com o Instrumento pactuado, bem como aos locais de execução das obras, quando em missão de fiscalização ou auditoria.

13.2. Em sendo evidenciados pelos Órgãos de Controle ou Ministério Público vícios insanáveis que impliquem nulidade da licitação realizada, o CONTRATADO deverá adotar as medidas administrativas necessárias à recomposição do erário no montante atualizado da parcela já aplicada, o que pode incluir a reversão da aprovação da prestação de contas e a instauração de Tomada de Contas Especial, independentemente da comunicação do fato ao Tribunal de Contas da União e ao Ministério Público.

CLÁUSULA DÉCIMA QUARTA – DA IDENTIFICAÇÃO DAS OBRAS E DAS AÇÕES PROMOCIONAIS

14 – É obrigatória a identificação do empreendimento com placa segundo modelo fornecido pela CONTRATANTE, durante o período de duração da obra, devendo ser afixada no prazo de até 15 (quinze) dias; contados a partir da autorização da CONTRATANTE para o início dos trabalhos, sob pena de suspensão da liberação dos recursos financeiros, observadas as limitações impostas pela Eleitoral nº 9.504, de 30 de setembro de 1997.

14.1 – Em qualquer ação promocional relacionada com o objeto do Contrato de Repasse será obrigatoriamente destacada a participação da CONTRATANTE, do Gestor do Programa, bem como o objeto de aplicação dos recursos, observado o disposto no § 1º do art. 37 da Constituição Federal, sob pena de suspensão da liberação dos recursos financeiros, observadas as limitações impostas pela Eleitoral nº 9.504, de 30 de setembro de 1997.

CLÁUSULA DÉCIMA QUINTA – DA VIGÊNCIA

15 – A vigência deste Instrumento iniciar-se-á na data de sua assinatura e encerrar-se-á no prazo descrito no item VI das CONDIÇÕES GERAIS, possibilitada a sua prorrogação mediante Termo Aditivo e aprovação da CONTRATANTE, quando da ocorrência de fato superveniente que impeça a consecução do objeto no prazo acordado.

15.1 – A vigência contratual poderá ser prorrogada no máximo 2 (duas) vezes, por período compatível com o cronograma físico-financeiro.

CLÁUSULA DÉCIMA SEXTA – DA RESCISÃO E DA DENÚNCIA

16 – O Contrato de Repasse poderá ser denunciado por qualquer das partes e rescindido a qualquer tempo, ficando os partícipes responsáveis pelas obrigações assumidas na sua vigência, creditando-se-lhes, igualmente, os benefícios adquiridos no mesmo período, aplicando, no que couber, a Portaria Interministerial MPDG/MF/CGU nº 424, de 30 de dezembro de 2016 e demais normas pertinentes à matéria.

SAC CAIXA: 0800 726 0101 (informações, reclamações, sugestões e elogios)

Para pessoas com deficiência auditiva ou de fala: 0800 726 2492

Ouvidoria: 0800 725 7474

caixa.gov.br

16.1 – Constitui motivo para rescisão do Contrato de Repasse o descumprimento de qualquer das Cláusulas pactuadas, particularmente quando constatada pela CONTRATANTE:

- I - a utilização dos recursos em desacordo com o Plano de Trabalho;
- II - a inexistência de execução financeira após 180 (cento e oitenta) dias da liberação da primeira parcela, à exemplo do descrito na Cláusula Quinta, item 5.8;
- III - a falsidade ou incorreção de informação de documento apresentado;
- IV - a verificação de qualquer circunstância que enseje a instauração de Tomada de Contas Especial.

16.1.1 – A rescisão do Contrato de Repasse, na forma acima prevista e sem que tenham sido os valores restituídos à União Federal devidamente corrigidos, ensejará a instauração de Tomada de Contas Especial.

CLÁUSULA DÉCIMA SÉTIMA – DO PROVIMENTO JUDICIAL LIMINAR

17 – A existência de restrição do CONTRATADO e/ou UNIDADE EXECUTORA não foi considerada óbice à celebração do presente instrumento, em razão da decisão liminar concedida nos termos especificados no Contrato de Repasse, a qual autorizou a celebração deste instrumento, condicionada à decisão final.

17.1 – Ainda que posteriormente regularizada a restrição apontada no Contrato de Repasse, a desistência da ação ou a decisão judicial desfavorável ao CONTRATADO e/ou UNIDADE EXECUTORA implicará a desconstituição dos efeitos da respectiva liminar, com a rescisão do presente contrato e a devolução de todos os recursos que eventualmente tenha recebido, atualizados na forma da legislação em vigor.

CLÁUSULA DÉCIMA OITAVA – DA ALTERAÇÃO

18 – A alteração deste Instrumento, no caso da necessidade de ajustamento da sua programação de execução física e financeira, inclusive a alteração do prazo de vigência fixado no Contrato de Repasse, será feita por meio de Termo Aditivo e será provocada pelo CONTRATADO e/ou UNIDADE EXECUTORA, mediante apresentação das respectivas justificativas, no prazo mínimo de 60 (sessenta) dias que antecedem o término da sua vigência, sendo necessária, para sua implementação, a aprovação da CONTRATANTE.

18.1 – A alteração do prazo de vigência do Contrato de Repasse, em decorrência de atraso na liberação dos recursos por responsabilidade do Gestor do Programa, será promovida “de ofício” pela CONTRATANTE, limitada ao período do atraso verificado, fazendo disso imediato comunicado ao CONTRATADO e/ou UNIDADE EXECUTORA.

SAC CAIXA: 0800 726 0101 (informações, reclamações, sugestões e elogios)

Para pessoas com deficiência auditiva ou de fala: 0800 726 2492

Ouvidoria: 0800 725 7474

caixa.gov.br

18.2 – A alteração contratual referente ao valor do Contrato de Repasse será feita por meio de Termo Aditivo, ficando a majoração dos recursos de repasse sob decisão unilateral exclusiva do Gestor do Programa.

18.3 – São vedadas as alterações do objeto do Contrato de Repasse e da Contrapartida que resulte em valores inferiores ou superiores aos limites mínimos e máximos definidos na Lei de Diretrizes Orçamentárias.

CLÁUSULA DÉCIMA NONA – DAS VEDAÇÕES

19 – Ao CONTRATADO é vedado:

- I. reformular os projetos de engenharia das obras e serviços já aceitos pelo CONTRATANTE;
- II. reprogramar os projetos de engenharia dos instrumentos enquadrados no Inciso I do Artigo 3º da Portaria Interministerial MPDG/MF/CGU nº 424/2016, exceto para os casos previstos na Instrução Normativa MPDG nº 02/2018;
- III. realizar despesas a título de taxa de administração ou similar;
- IV. pagar, a qualquer título, servidor ou empregado público, integrante de quadro de pessoal do órgão ou entidade pública da Administração Direta ou Indireta, salvo nas hipóteses previstas em leis federais específicas e na Lei de Diretrizes Orçamentárias;
- V. utilizar, ainda que em caráter emergencial, os recursos para finalidade diversa da estabelecida no instrumento;
- VI. realizar despesa em data anterior à vigência do instrumento;
- VII. efetuar pagamento em data posterior à vigência do instrumento, salvo se o fato gerador da despesa tenha ocorrido durante a vigência do instrumento pactuado;
- VIII. realizar despesas com taxas bancárias, multas, juros ou correção monetária, inclusive referentes a pagamentos ou recolhimentos fora dos prazos, exceto no que se refere às multas e aos juros decorrentes de atraso na transferência de recursos pelo CONTRATANTE, e desde que os prazos para pagamento e os percentuais sejam os mesmos aplicados no mercado.
- IX. transferir recursos para clubes, associações de servidores ou quaisquer entidades congêneres, exceto para creches e escolas para o atendimento pré-escolar, quando for o caso;
- X. realizar despesas com publicidade, salvo a de caráter educativo, informativo ou de orientação social, da qual não constem nomes, símbolos ou imagens que caracterizes promoção pessoal e desde que previstas no plano de trabalho;
- XI. pagar, a qualquer título, a empresas privadas que tenham em seu quadro societário servidor público da ativa ou empregado de empresa pública, ou de sociedade de economia mista, do órgão celebrante, por serviços prestados, inclusive consultoria, assistência técnica ou assemelhados;
- XII. aproveitar rendimentos dos recursos do Contrato de Repasse;
- XIII. computar receitas oriundas dos rendimentos de aplicações no mercado financeiro como contrapartida;
- XIV. adotar o regime de execução direta.

SAC CAIXA: 0800 726 0101 (informações, reclamações, sugestões e elogios)

Para pessoas com deficiência auditiva ou de fala: 0800 726 2492

Ouvidoria: 0800 725 7474

caixa.gov.br

XV. utilizar licitação cujo edital tenha sido publicado antes da assinatura do Contrato de Repasse ou da emissão Laudo de Análise de Engenharia.

CLÁUSULA VIGÉSIMA – DOS REGISTROS DE OCORRÊNCIAS E DAS COMUNICAÇÕES

20 – Os documentos instrutórios ou comprobatórios relativos à execução do Contrato de Repasse deverão ser apresentados em original ou em cópia autenticada.

20.1 – As comunicações de fatos ou ocorrências relativas ao Contrato serão consideradas como regularmente feitas se entregues por carta protocolada, telegrama, fax ou correspondência eletrônica, com comprovante de recebimento, nos endereços descritos no item VIII das CONDIÇÕES GERAIS.

CLÁUSULA VIGÉSIMA PRIMEIRA – DO FORO

21 – Fica eleito o foro da Justiça Federal, descrito no item VII das CONDIÇÕES GERAIS, para dirimir os conflitos decorrentes deste Instrumento, com renúncia expressa de qualquer outro, por mais privilegiado que seja.

E, por estarem assim justos e pactuados firmam este Instrumento, que será assinado pelas partes e pelas testemunhas abaixo, para que surta seus efeitos jurídicos e legais, em juízo e fora dele, sendo extraídas as respectivas cópias, que terão o mesmo valor do original.

Natal, 31 de Dezembro de 2018
Local/Data

Assinatura do CONTRATANTE
Nome: RICARDO BEZERRA MARIZ
CPF: 155.752.764-49

Assinatura do CONTRATADO
Nome: MARCO CELITO DA COSTA
CPF: 474.371.624-15

Testemunhas

NOME: BRENO COCENTINO DE
ARRUDA
CPF: 074.537.864-10

NOME: HUGO TORRES TIBURCIO
CPF: 074.217.504-95

SAC CAIXA: 0800 726 0101 (informações, reclamações, sugestões e elogios)
Para pessoas com deficiência auditiva ou de fala: 0800 726 2492
Ouvidoria: 0800 725 7474

**Nº / ANO DA PROPOSTA:**

060960/2018

OBJETO:

APOIO A PROJETO DE INFRAESTRUTURA TURÍSTICA - Implantação da Infraestrutura do Teleférico para o Alto de Santa Rita no Município de Santa Cruz/RN - 4ª etapa.

JUSTIFICATIVA:

O município de Santa Cruz/RN situa-se na mesorregião Agreste Potiguar, limitando-se com os municípios de Sítio Novo, Lajes Pintadas, São Tomé, Japi, São Bento do Trairi, Tangará, Cel.Ezequiel e Campo Redondo. O município tem uma população é de 35.797 hab (IBGE 2010). Tem um intenso comércio e realiza uma das maiores feiras livres do interior do estado com produtos dos diversos gêneros. O maior atrativo é o Santuário de Santa Rita de Cássia, onde foi construída a MAIOR ESTÁTUA RELIGIOSA DA AMÉRICA LATINA com 56 mts de altura, atraindo turistas e religiosos de todo o Brasil, com visitação média/mensal de + de 15.000 pessoas, e de 100.000 pessoas nos meses de alta temporada (abril, maio e junho). PRINCIPAIS EVENTOS - Fev: Carnaval do Povo - Sábado e na 3ªFeira de Carnaval; Abr: Caminhada Penitencial para o Santuário de Santa Rita de Cássia; Mai: Festa de Santa Rita de Cássia, 13 a 22/05 e o Arrasta-Fé; Junho: São João na Terra da Santa; Jul: Festival de Bandas Maestro Felinto Lúcio Dantas; Ago: Moto Fest; Nov: Fest Frango e Aniversário da Cidade; Dez: Cura-me Senhor, Emancipação Política, 11/12. O Teleférico será além de meio de transporte para o deslocamento do centro da cidade ao santuário, também como atrativo turístico que irá impulsionar a economia local. Será primordial na consolidação do Turismo Regional, já que abrangerá direta ou indiretamente os municípios vizinhos, trazendo aumento das ações socioeconômicas e sustentáveis, melhorias na qualidade de infraestrutura turística. A Implantação geral compreenderá: Área de Embarque e Desembarque; além de Rampa de acesso, Banheiros masc. e feminino, Lanchonete, Mirante, Bilhetagem e Espera (parte inferior). Já a estação retorno, a ser localizada em frente ao Santuário de Santa Rita, será constituída de Área de embarque e Desembarque, Rampa de acesso e terá o aproveitamento da infraestrutura já existente no santuário, constituída dos espaços com igreja, lanchonete, banheiros, lanchonete, hall, lojas, mirante para visualizar a paisagem natural e a cidade, mas acima de tudo está o santuário de Santa Rita onde a imagem da santa é o atrativo turístico. A obra vem sendo executada em várias etapas, haja vista ser uma obra cuja execução é complexa e demanda um grande investimento financeiro. No momento, encontra-se em fase de fabricação dos equipamentos propriamente ditos, já que estes são feitos sob medida para cada realidade. Concluída esta etapa, com a indicação de pesos, esforço e forças, é que será possível finalizar os cálculos estruturais para seguirmos com as fundações e torres da linha do teleférico, e, a partir daí, seguir para sua finalização. A 1ª etapa CV 781512 / Contrato de Repasse 1002905-80/2012. 2ª etapa, CV 799592 / Contrato de Repasse 1012574-67/2013. 3ª etapa, CV 822268 / Contrato de Repasse 1027113-61/2015. Esta 4ª etapa de conclusão da obra do Teleférico, contempla a execução das torres metálicas de sustentação ao longo da linha do teleférico, assim como também a torre da Estação Igreja Matriz e da Estação Alto de Santa Rita, locais estes de embarque e desembarque. Esta última localizada no Complexo Religioso Alto de Santa Rita. LOCALIZAÇÃO: 6°14'23.2"S 36°01'14.7"W – A obra terá relação direta com o Complexo religioso Alto de Santa Rita; a Igreja Matriz de Sta.Rita de Cássia; a Pça.Coronel Ezequiel; a Pça.da Bíblia; Casa de Cultura Popular Palácio Inharé; Centro de Cultura Mestre Antônio da Ladeira e com o Casarão Edivaldo de Lima de Souza. Relação Indireta: Museu Rural Auta Pinheiro; Parque ecológico João Bezerra de Farias; Teatro Municipal Candinha Bezerra; Estádio Iberezão; Pça. Tequinho Farias. A proposta encontra-se em consonância com as diretrizes/sistemática do MTUR, de acordo com a PORTARIA Nº 39, 10 de março de 2017, PI Nº 424/2016 e PI Nº 451/2017.

1 - DADOS DO CONCEDENTE

CONCEDENTE: 54000	NOME DO ÓRGÃO/ÓRGÃO SUBORDINADO OU UG: MINISTERIO DO TURISMO	
CPF DO RESPONSÁVEL: 182.976.761-53	NOME DO RESPONSÁVEL: PAULO ROBERTO ANDRE	
ENDEREÇO DO RESPONSÁVEL: SQS 212,Bloco B, Apt. 603 - Brasília/DF		CEP DO RESPONSÁVEL: 70275-020

2 - DADOS DO PROPONENTE

PROponente: 08.358.889/0001-95					
Razão Social do Proponente: MUNICIPIO DE SANTA CRUZ					
Endereço Jurídico do Proponente: RUA FERREIRA CHAVES, 40					
Cidade: SANTA CRUZ	UF: RN	Código Município: 1823	CEP: 59200000	E.A.: Administração Pública Municipal	DDD/Telefone: 8432912943
Banco: 104 - CAIXA ECONOMICA	Agência: 0806-0	Conta Corrente: 0066474102			
CPF do Responsável: 413.332.414-53	Nome do Responsável: FERNANDA COSTA BEZERRA				
Endereço do Responsável: RUA CORONEL IVO FURTADO, 44 - CENTRO, -				CEP do Responsável: 59200000	

4 - DADOS DO EXECUTOR/VALORES

VALOR GLOBAL:	R\$ 1.690.000,00	
VALOR DA CONTRAPARTIDA:	R\$ 11.839,08	
VALOR DOS REPASSES:	Ano	Valor
	2018	R\$ 1.678.160,92
VALOR DA CONTRAPARTIDA FINANCEIRA:	R\$ 11.839,08	
VALOR DA CONTRAPARTIDA EM BENS E SERVIÇOS:	R\$ 0,00	
VALOR DE RENDIMENTOS DE APLICAÇÃO:	R\$ 0,00	
INÍCIO DE VIGÊNCIA:	31/12/2018	
FIM DE VIGÊNCIA:	10/04/2021	
VIGÊNCIA DO CONVÊNIO:	2021	

5 - PLANO DE TRABALHO

Meta nº: 1

Especificação: IMPLANTAÇÃO DA INFRAESTRUTURA DO TELEFÉRICO PARA O ALTO DE SANTA RITA NO MUNICÍPIO DE SANTA CRUZ/RN - 4ª ETAPA			
Unidade de Medida: UN	Quantidade: 1.0	Valor:	RS 1.690.000,00
Início Previsto: 01/02/2019	Término Previsto: 31/12/2019	Valor Global:	RS 1.690.000,00
UF:	Município:	CEP:	
Endereço:			
Etapa/Fase nº: 1			
Especificação: IMPLANTAÇÃO DA INFRAESTRUTURA DO TELEFÉRICO PARA O ALTO DE SANTA RITA NO MUNICÍPIO DE SANTA CRUZ/RN - 4ª ETAPA			
Quantidade: 1.0 UN	Valor: R\$ 1.690.000,00	Início Previsto: 01/02/2019	Término Previsto: 31/12/2019

**6 - CRONOGRAMA DE DESEMBOLSO
MINISTERIO DO TURISMO**

MÊS DESEMBOLSO: Março		ANO: 2019
META Nº: 1	VALOR DA META: R\$ 338.000,00	
DESCRIÇÃO: IMPLANTAÇÃO DA INFRAESTRUTURA DO TELEFÉRICO PARA O ALTO DE SANTA RITA NO MUNICÍPIO DE SANTA CRUZ/RN - 4ª ETAPA		
VALOR DO REPASSE:	R\$ 338.000,00	PARCELA Nº: 1
MÊS DESEMBOLSO: Abril		ANO: 2019
META Nº: 1	VALOR DA META: R\$ 1.340.160,92	
DESCRIÇÃO: IMPLANTAÇÃO DA INFRAESTRUTURA DO TELEFÉRICO PARA O ALTO DE SANTA RITA NO MUNICÍPIO DE SANTA CRUZ/RN - 4ª ETAPA		
VALOR DO REPASSE:	R\$ 1.340.160,92	PARCELA Nº: 2

**7 - CRONOGRAMA DE DESEMBOLSO
MUNICIPIO DE SANTA CRUZ**

MÊS DESEMBOLSO: Março		ANO: 2019
META Nº: 1	VALOR DA META: R\$ 11.839,08	
DESCRIÇÃO: IMPLANTAÇÃO DA INFRAESTRUTURA DO TELEFÉRICO PARA O ALTO DE SANTA RITA NO MUNICÍPIO DE SANTA CRUZ/RN - 4ª ETAPA		
VALOR DO REPASSE:	R\$ 11.839,08	PARCELA Nº: 1

8 - PLANO DE APLICAÇÃO DETALHADO

DESCRIÇÃO DO BEM/SERVIÇO: IMPLANTAÇÃO DA INFRAESTRUTURA DO TELEFÉRICO PARA O ALTO DE SANTA RITA NO MUNICÍPIO DE SANTA CRUZ/RN - 4ª ETAPA				
NATUREZA DA AQUISIÇÃO: Recursos do Convênio			NATUREZA DA DESPESA: 449051	
ENDEREÇO DE LOCALIZAÇÃO: Ao lado da Igreja Matriz de Sta Rita de Cássia - Centro - Santa Cruz/RN				
CEP: 59200-000	UF: RN	MUNICÍPIO: 1823 - SANTA CRUZ		
UNIDADE: UN	QUANTIDADE: 1,00	V. UNITÁRIO:	R\$	V.TOTAL: R\$ 1.690.000,00
OBSERVAÇÃO:				

9 - PLANO DE APLICAÇÃO CONSOLIDADO

NATUREZA DA DESPESA				
Código	Total	Recursos	Contrapartida Bens e Serviços	Rendimento de Aplicação
449051	R\$ 1.690.000,00	R\$ 1.690.000,00	R\$ 0,00	R\$ 0,00
TOTAL GERAL:	R\$ 1.690.000,00			

10 - DECLARAÇÃO

Na qualidade de representante legal do proponente, declaro, para fins de prova junto ao _____ para efeitos e sob as penas da Lei, que inexistem quaisquer débitos em mora ou situação de inadimplência com o Tesouro Nacional ou qualquer órgão ou entidade da Administração Pública Federal, que impeça a transferência de recursos oriundos das dotações consignadas nos orçamentos da União, na forma deste plano de trabalho.

Pede Deferimento,

Local e Data

Proponente

11 - APROVAÇÃO PELO CONCEDENTE DO PLANO DE TRABALHO

Aprovado

Local e Data

Concedente
(Representante legal do Órgão ou Entidade)

12 - ANEXOS

Documentos Digitalizados do Convênio

Nome do Arquivo:

Publicação - Santa Cruz - 881945-2018.pdf
Ofício Celebração - Santa Cruz - 881945.pdf
CONTRATO PG 21-22.pdf
CONTRATO PG 16-20.pdf
CONTRATO PG 11-15.pdf
CONTRATO PG 6-10.pdf
CONTRATO PG 1-5.pdf

JUSTIFICATIVA PARA COMPOSIÇÃO DE PREÇO UNITÁRIO

OBRA: Implantação do Teleférico de Santa Cruz - 4ª Etapa (Fornecimento de Estruturas Metálicas e Montagem Mecânica do Teleférico)

A presente justificativa da composição apresentada no projeto, se dar pela impossibilidade de desenvolver o custo nas bases orçamentárias SINAPI e SICRO. Por se tratar de um serviço bastante específico, não muito comum no país/região, o orçamentista encontra dificuldade em formular um custo justo para execução de tal, sendo assim procurou-se consultar empresas para desenvolvimento/fabricação das torres metálicas, assim como para montagem mecânica das mesmas e do teleférico propriamente dito.

Foi consultado a empresa Meganor Estruturas Metálicas, no estado do Rio Grande do Norte, que a princípio demonstrou que executaria tal projeto, porém não obtivemos êxito no retorno.

Outra empresa consultada foi a Hatec Neves Engenharia, no estado do Ceará, que a princípio também demonstrou que executaria tal projeto, porém declinou e não obtivemos êxito no retorno.

Em seguida foi consultado a empresa Stell Mast Metalúrgica, no estado de Santa Catarina, que apresentou uma proposta para fabricação das torres e parte dos acessórios. Empresa está que trabalha apenas com fabricação de tubo metálicas de grandes diâmetros. Não trabalha com montagem. E foi a que apresentou menor custo com relação ao fornecimento das torres.

Ainda na tentativa de buscar outros fornecedores, foi consultada a empresa Marques Montagens Industriais Ltda, no estado de Santa Catarina, que já possui experiência com montagem de teleférico. E apresentou uma proposta para fornecimento das estruturas



metálicas do teleférico, e também para montagem do mesmo. Sendo está a única proposta de custo para montagens do teleférico.

As quatro empresas acima mencionadas, foram as que mais solicitaram informações técnicas para entendimento do projeto, dando uma resposta positiva ou negativa. Outras empresas foram consultadas (Projeart Industria e Comercio Ltda – Ceará / WM Construções e Montagens – Rio Grande do Norte / Vulcano Montagens Industriais Ltda – Rio Grande do Norte), porém no primeiro contato já informaram que não executariam tal projeto.

Diante do exposto, segue anexo composição de custo unitário dos itens que compõe o orçamento base, tendo em vista essa complexidade e particularidade do serviço/obra.

Santa Cruz/RN – 22 de outubro de 2019



Charles Franklin Dantas de Araújo
Engenheiro Civil - CREA 2108131868



TELEFERICO DE SANTA CRUZ/RN

1 - DESCRIÇÃO GERAL

O sistema de teleférico proposto é um modelo de cabo único em execução contínua com cabine fixa. O número de balancins, polias, torres e outros dados técnicos são especificados mais a frente. O sistema foi concebido para transportar passageiros para cima e para baixo a uma velocidade que pode ser selecionada pelo(s) operador(es) dentro das velocidades mínima e máxima.

O sistema de teleférico projetado está de acordo com os mais recentes padrões de tecnologia de transportes a cabo e padrões de fabricação internacionalmente aceitos. O funcionamento do teleférico será automaticamente controlado por um sistema de controle e supervisão de cabos de segurança (com exceção do estacionamento manual das cabines). Ele estará em conformidade com os Padrões Canadenses de Cabine Z98-14.

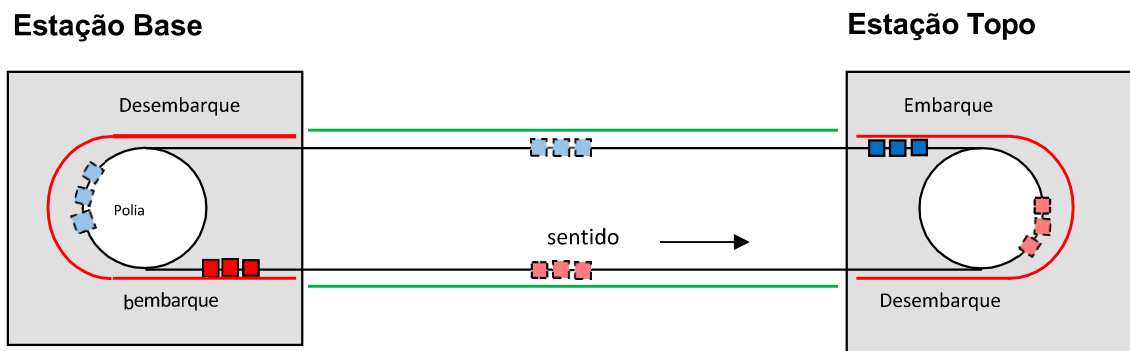
Além da unidade de acionamento elétrico principal, com AC/ Conversor de Frequência, é instalada uma unidade hidráulica de emergência independente para o funcionamento do sistema a uma velocidade reduzida apenas para casos de emergência.

As cabines serão fixadas permanentemente no cabo durante a operação. Antes de entrar na estação, toda a unidade irá desacelerar a uma velocidade suficiente, permitindo aos passageiros entrar e sair das cabines enquanto passam pela estação. A abertura e o fechamento das portas ocorre automaticamente. Depois que as cabines passarem da estação e as portas estiverem fechadas, a movimentação do cabo irá acelerar as cabines à velocidade escolhida da linha.

As funções-chave do teleférico, tais como a monitoração das portas da cabine, as forças de tensão do cabo, são monitoradas e controladas por circuitos de segurança eletrônicos para garantir um funcionamento suave e máxima segurança. O tensionamento constante do cabo é conseguido pelo(s) cilindro(s) hidráulico(s) na estação de tensionamento

O cabo é projetado para executar em um sentido principal de rotação. Para requisitos especiais, como resgate e manutenção, a operação reversa é permitida a uma velocidade reduzida.

TELEFÉRICO COM MORSAS FIXAS E 2 GRUPOS DE 3 CABINES
 (6 pessoas por cabine) = 18 pessoas por grupo



- = veloc. na estação aprox. 0,3m/s
- = veloc. Na lin linha aprox. 6 m/s

Todos os elementos do teleférico são montados em vigas de aço (chassi) galvanizadas que são ancoradas em fundações ou colunas de concreto.

Em casos de emergência, os passageiros permanecerão normalmente nas cabines e serão trazidos de volta para as estações através da unidade de emergência. No caso de o teleférico não poder ser operado de forma alguma, os passageiros presos na linha podem ser evacuados pelo uso do (s) dispositivo (s) de resgate.

O cliente é responsável por assegurar que cada torre seja acessível, para fins de manutenção e salvamento.

2 - DADOS TÉCNICOS

Sistema:		Teleférico de cabo único com grampos fixos	
Localização da estação motriz	Alto de Santa Rita		
Localização da estação de retorno	Igreja Matriz		
Localização do sistema de tensionamento	Alto de Santa Rita		
Tipo de tensionamento	Hidráulico		
Direção da rotação	Sentido horário		
Dimensão			
Comprimento horizontal	828	m	
desnível	80	m	
Comprimento da inclinação	842	m	
Capacidade de Transporte			
Capacidade por hora	243	PPH	
Transporte na subida	100	%	
Transporte na descida	100	%	
Velocidade totalmente ajustável	0-5	m/s	
Tempo de viagem na veloc máx.	4.4	min	
Velocidade na estação	0.3	m/s	
Direção Principal			
Maquinário da Direção, Tipo	Sobrecarga		
Direção principal elétrica:			
- produção requerida continua	90	kW	
- voltagem	380	V	
- frequencia	60	Hz	
emergência			
Potência	38	kW	
Velocidade, max	1	m/s	
Cabines			
Espaço das cabines	842	m	
Intervalo das cabines	265	seg	
Passageiros por cabine:	6	Pessoas	
Número de cabines	6	peças.	
Torres			
Numero de Torres	6	peças.	
Altura das torres	25/35/11 – ver projeto		m
Cabo			
- diametro	38	mm	
- carga de ruptura real	1,197	kN	
- resistencia a tração	1,86	N/mm ²	

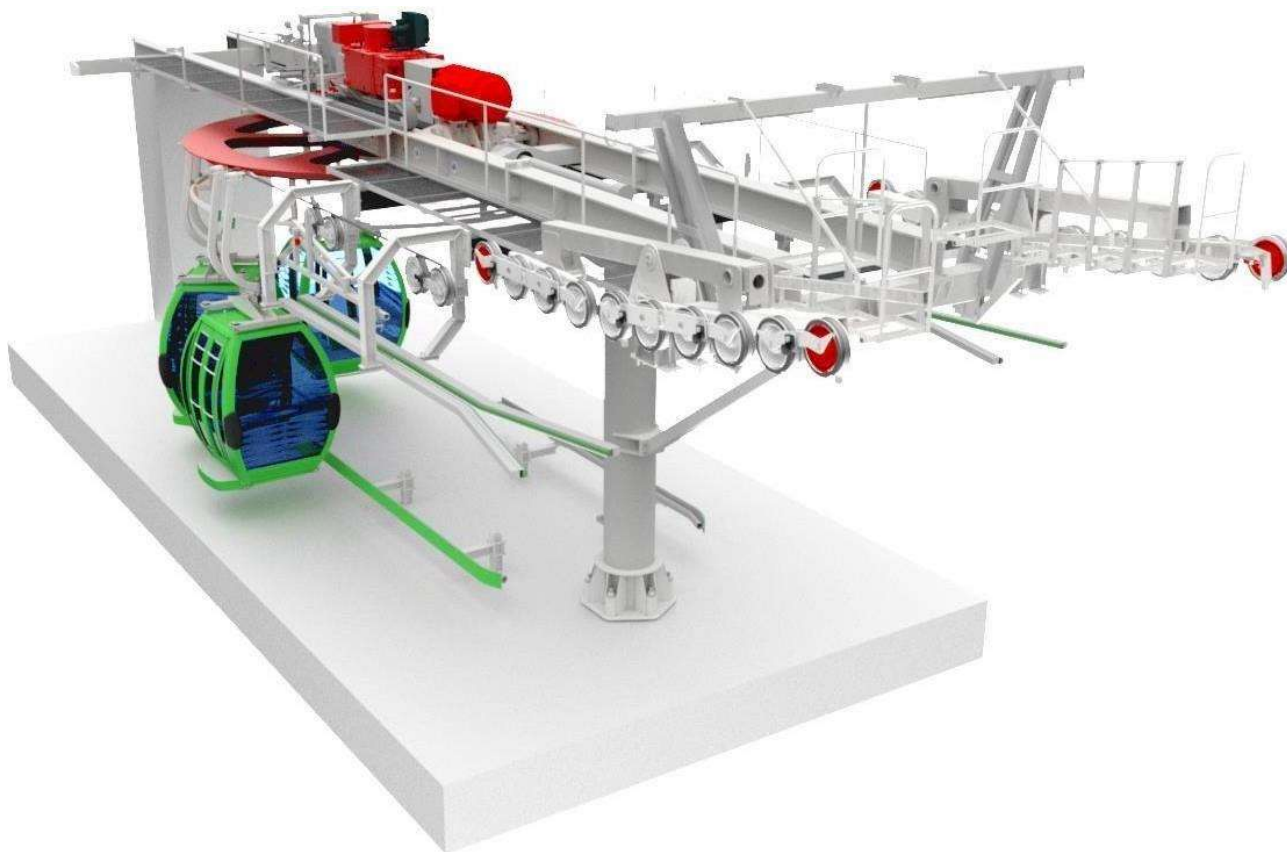
3 - ESTAÇÃO MOTRIZ/TENSÃO

Localizada na estação Alto de Santa Rita:

Estrutura de base com suporte galvanizado e suporte de acionamento.

Os principais componentes são:

- Estrutura de máquinas, carro móvel
- Caixa de velocidades SEW ou Flender Siemens
- Polia, design dividido com revestimento de borracha
- Embreagem de corrente para desengate da polia
- Armários e controles elétricos principais
- Engrenagem com caixa de transmissão hidrostática
- Freios de serviço e de emergência
- Unidade de tensão hidráulica para tensão automática do cabo
- Equipamento de cabeamento elétrico do armário principal
- Plataformas de acesso e corrimãos

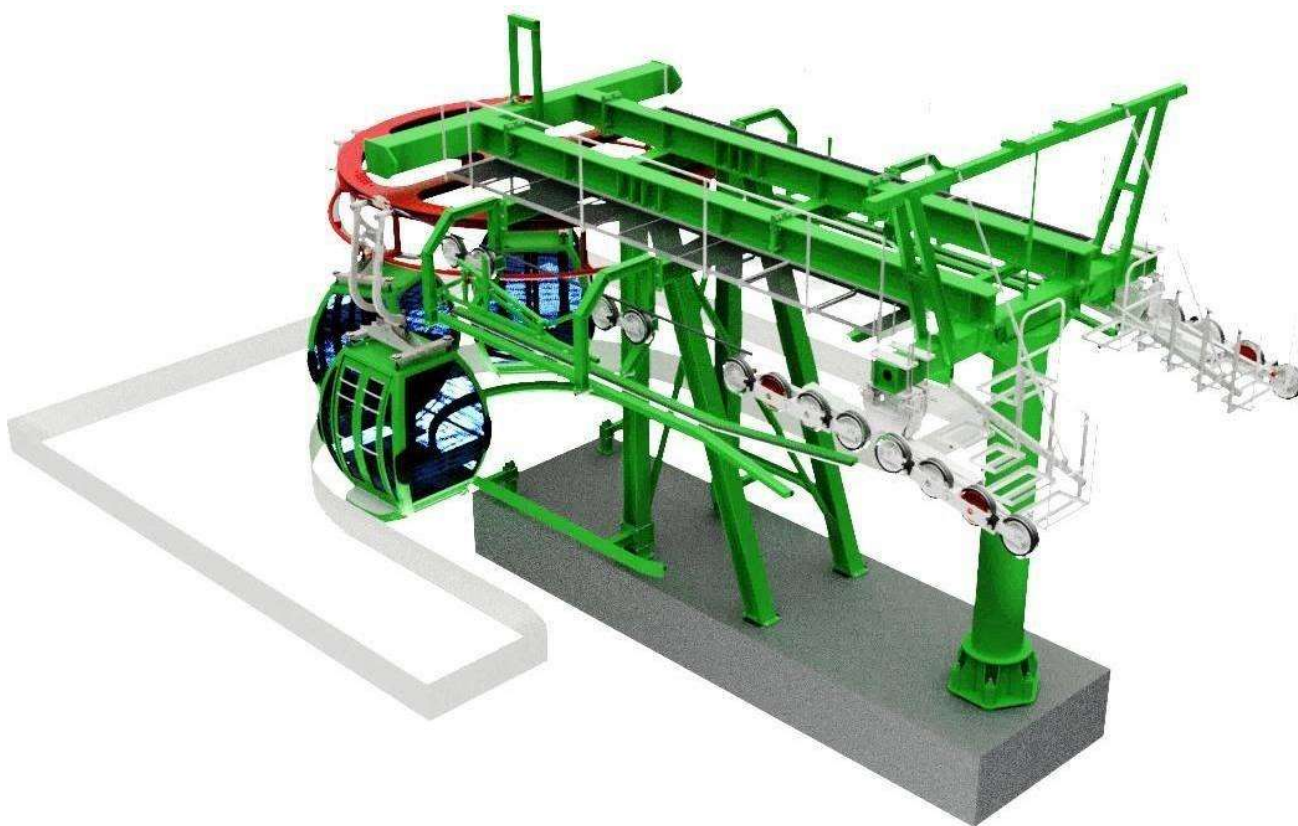


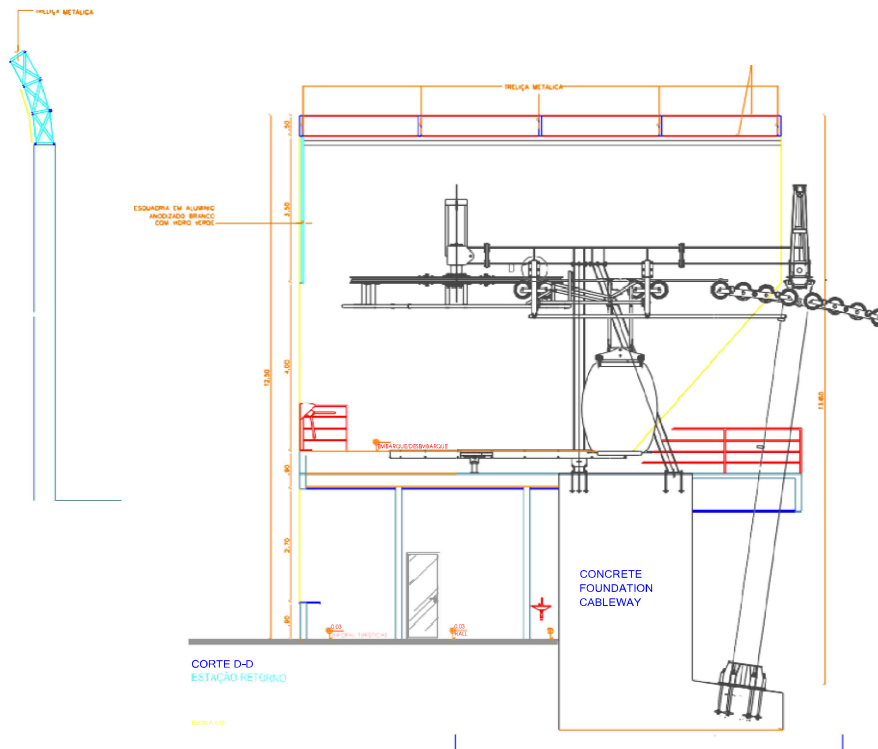
4 - ESTAÇÃO RETORNO

Localizada na estação Igreja Matriz:

Estrutura de suporte de base com apoio galvanizado e apoio de polia de retorno.

- Polia, design dividido com revestimento de borracha
- Cilindro hidráulico para deslocamento manual da polia de retorno para alongamento do cabo
- Rodas transportadoras das estações hidraulicamente eleváveis
- Equipamento de cabeamento elétrico do armário principal
- Nenhuma fonte de alimentação externa necessária





5 - CABINES

Tipo de cabine para 6 pessoas modelo STAR 6.

- Capacidade para 6 passageiros sentados
- Bancos de assento dobráveis
- Entrada ao nível do piso
- braço-gancho galvanizado feito de material de alta qualidade
- Operação automática da porta
- Conexão elástica da cabine e do braço de suspensão
- Janelas suspensas superiores
- Proteção de chuva acima das janelas
- Abertura e fechamento automático da porta



6 - TORRES

As torres galvanizadas são feitas do aço de alta qualidade (feito no Brasil).

- Tubo de torre galvanizado por imersão a quente
- Escada de acesso anti-queda
- Plataformas de Manutenção

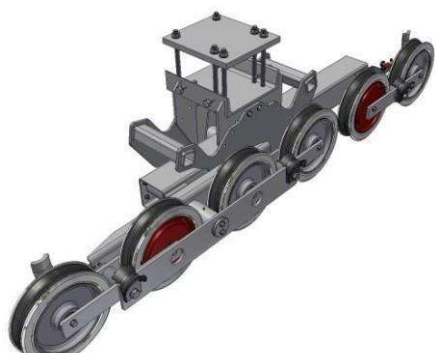


Torres rqueridas		
No.	Altura	Conj de roldanas
Retorno		6/6 positivo
1	25 m	6/6 positivo
2	35 m	6/6 positivo
3	25 m	6/6 positivo
4	25 m	4CP/4CP
5	35 m	8/8 negativo
6	11 m	6/6 positivo
Motriz		10/10 positivo

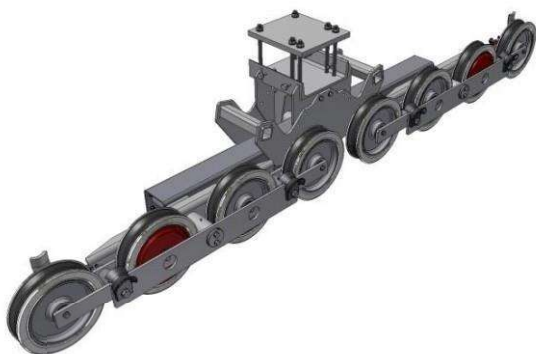
7 - CONJUNTO DE ROLDANAS

Conjuntos de roldanas ajustáveis galvanizadas a quente com polias de cabo de 400 mm de diâmetro.

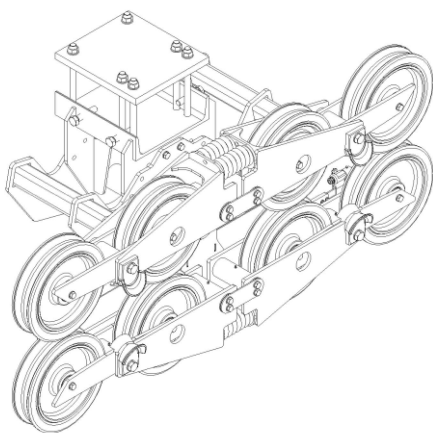
- Polias fechadas com revestimento de borracha
- Deflector do cabo para o interior dos conjuntos de roldanas
- Coletor do cabo no exterior dos conjuntos de roldanas
- Interruptores *Breakfork* para supervisão de descarrilamento em ambos os lados do conjunto da roldana
- Paragem de deslocamento para limitar o movimento dos balancins da roldana



6 conjuntos de roldanas



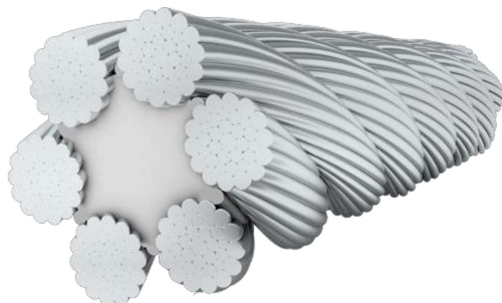
8 conjuntos de roldanas



conjunto de roldana 4CP

8 - CABO

Cabo de aço galvanizado, fabricado e emendado por Fatzer -SWITZERLAND-



9 - FORNECIMENTO DE TORRES METALICAS

Ver projeto de engenharia da qual detalha todos os componentes necessarios para fabricação das torres

10 - MONTAGEM MECÂNICA

- Montagem das torres e perifericos

*Içamento e montagem das torres, cabeças das torres, passarelas e escadas de acesso

- Montagem dos acessorios de tração

* içamento e montagem dos sistemas de roldanas

* montagem do sistema de tensão dos cabos

* lançamento e montagem dos cabos de aço do teleférico

- Montagem do sistema de acionamento

* montagem do conjunto de acionamento (motoredutor)

* montagem das roldanas/polias principais

ROWEMA AG

Im Schörli 17 / 19

CH-8600 Dübendorf/ZH

Tel. +41 (0)44 801 9000

Fax +41 (0)44 801 9001

PARECER TÉCNICO

OBRA: Implantação do Teleférico de Santa Cruz - 4ª Etapa

ASSUNTO: Projetos de engenharia das torres metálicas padrão Rowema.

Atendimento a solicitação da Caixa Econômica Federal (GIGOV-RN), quanto à apresentação dos projetos técnicos de engenharia referente as torres metálicas do Teleférico de Santa Cruz, a empresa fornecedora dos equipamentos Rowema, de origem estrangeira, apresentou seus projetos padrão a serem seguidos no Teleférico de Santa Cruz, sendo a mesma responsável pelo cálculo da linha do teleférico, cálculo dos esforços para as fundações das torres, apresentação dos desenhos e detalhamento com esforços para as fundações das estações (Motriz e Retorno), inclusive pelo acompanhamento in loco dos serviços de montagem e testes das instalações do sistema que funcionará no trecho entre a base de embarque/desembarque situado na Igreja Matriz de Santa Cruz/RN até a base do Santuário de Santa Rita de Cássia.

Após análise, constata-se que os projetos técnicos de engenharia fornecidos pela contratada Rowema atende o projeto base proposto.

Santa Cruz/RN – 22 de outubro de 2019



Charles Franklin Dantas de Araújo
Engenheiro Civil - CREA 2108131868